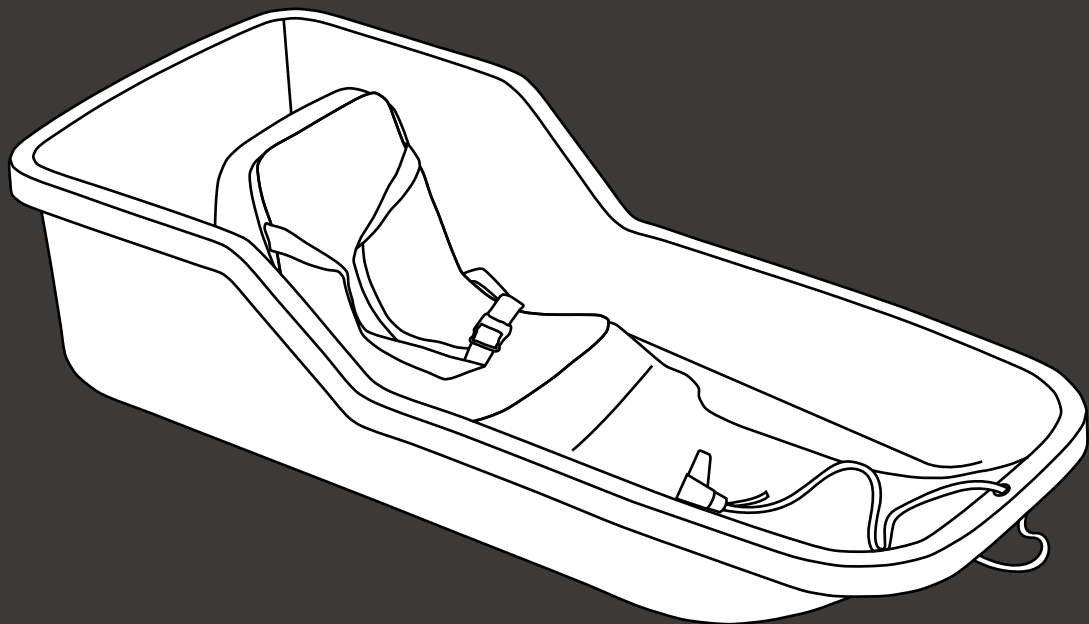


User Manual



hamax®



CE

Baby Bob

- Baby Bob is the child's very first sledge
- The high back offers good support
- Padded seat for warmth and comfort
- A safety belt helps keeping the child securely in the seat
- The sledge is designed for children 0-3 years
- The sledge has no brakes and must be supervised by an adult at all times
- Using a helmet when sledding is recommended

NO

- Baby Bob er barnets aller første akebrett
- Den høye ryggen gir god støtte
- Polstret sete gir varme og komfort
- En sikkerhetssele holder barnet fastspent på akebrettet
- Akebrettet er beregnet for barn 0-3 år
- Akebrettet har ingen bremses, og skal alltid være under oppsyn av en voksen
- Vi anbefaler at hjelm alltid brukes ved aking

En hard, isete overflate og bratte bakker fører til høy hastighet

Hindringer i bakken (trær, stener etc.) kan forårsake ulykker

DK

- Baby Bob er barnets allerførste kælke
- Den høje ryg giver god støtte
- Polstret sæde giver varme og komfort
- En sikkerhedssele holder barnet sikkert fastspændt i sædet
- Kælken er beregnet til børn fra 0-3 år
- Kælken har ingen bremses og skal altid være under opsyn af en voksen
- Brug af hjelm under slædekørsel anbefales

En hård overflade og stejle skråninger resulterer i høj hastighed

Forhindringer på skråningen kan være årsag til ulykker

FI

- Baby Bob on lapsen ensimmäinen kelkka
- Korkea selkäosa tarjoaa hyvän tuen
- Pehmustettu istuin on lämmin ja mukava
- Turvavyön ansiosta lapsi istuu vakaasti istuimessa
- Kelkka on tarkoitettu 0–3-vuotiaille lapsille
- Kelkassa ei ole jarruja ja aikuisen on valvottava sen käyttöä koko ajan
- Kypärää suositellaan käytettäväksi kelkkailtaessa

Kova pinta ja jyrkät rinteet nostavat nopeuden suureksi.

Rinteessä olevat esteet voivat aiheuttaa onnettomuuksia.

SE

- Baby Bob är barnets allra första pulka
- Det höga ryggstödet ger ett bra stöd
- Vadderad sits för värme och komfort
- Ett säkerhetsbälte hjälper barnet att sitta säkert i pulkan
- Pulkan är utformad för barn 0-3 år
- Pulkan har inga bromsar och måste alltid övervakas av en vuxen
- Hjälm användning rekommenderas vid pulkaåkning

Ett hårt underlag och brant lutning resulterar i höga hastigheter.

Hinder i backen kan orsaka olyckor.

Please also note

A hard surface and steep slopes result in high speed

Obstacles in the slope can cause accidents



CZ

- Baby Bob je první sánka dítěte
- Vysoká záda nabízí dobrou podporu
- Polstrované sedadlo pro příjemné teplo a pohodlí
- Bezpečnostní pás pomáhá udržovat dítě pevně v sedadle
- Sánka je určena pro děti od 0 do 3 let
- Sánka nemá brzdy a musí být vždy pod dohledem dospělé osoby
- Používejte přilbu při sáňkování

Tvrdý povrch a strmý svah může mít za následek vysokou rychlost.

Překážky na svahu mohou způsobit nehody.

FR

- Baby Bob est la toute première luge de votre enfant
- Le grand dossier offre un excellent support
- Un siège capitonné pour plus de chaleur et confort
- Une ceinture de sécurité aide à maintenir fermement l'enfant dans le siège
- La luge est conçue pour des enfants de 0 à 3 ans
- La luge n'a pas de freins et sa pratique doit être supervisée par un adulte à tout instant
- L'utilisation d'un casque pour pratiquer la luge est vivement recommandé

Les surfaces dures et les pentes raides peuvent entraîner de grandes vitesses

Des obstacles sur la pente peuvent causer des accidents

SK

- Baby Bob je prvá sánka dieťaťa
- Vysoký chrbát ponúka dobrú podporu
- Polstrované sedadlo pre príjemné teplo a pohodlie
- Bezpečnostný pás pomáha udržiavať dieťa pevne v sedadle
- Sánka je určená pre deti od 0 do 3 rokov
- Sánka nemá brzdy a musia byť vždy pod dohľadom dospelšej osoby
- Používajte prilbu pri sáňkovaní.

Tvrdý povrch a strmý svah môže mať za následok vysokú rýchlosť.

Prekážky na svahu môžu spôsobiť nehody.

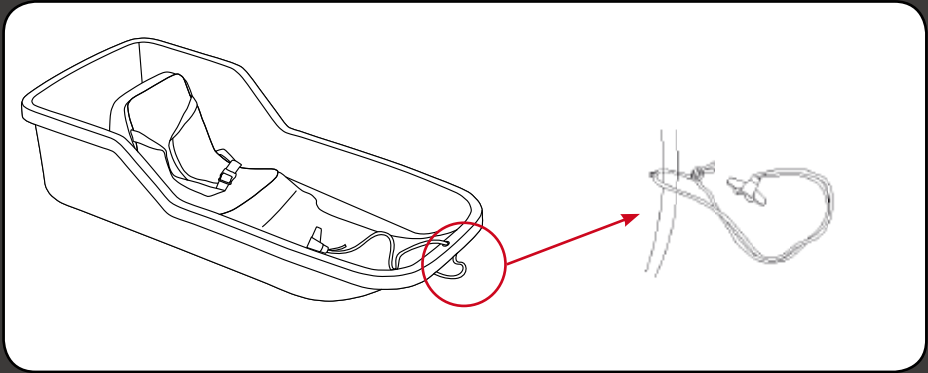
DE

- Baby Bob ist der Schlitten für die Aller kleinsten
- Die hohe Rückenlehne bietet optimalen Halt
- Der gepolsterte Sitz sorgt für Wärme und Komfort
- Ein Sicherheitsgurt verhindert, dass das Kind aus dem Sitz herausfallen kann
- Der Schlitten wurde für Kinder von 0-3 Jahren entwickelt.
- Der Schlitten hat keine Bremsen und muss jederzeit von einem Erwachsenen beaufsichtigt werden
- Wir empfehlen das Tragen eines Helmes beim Schlittenfahren

Eine harte Oberfläche und steile Abfahrten führen zu hohen Geschwindigkeiten

Hindernisse auf der Strecke können Unfälle verursachen

Assembly



- GB Fasten the pulling cord.
F Attachez la corde de traction.
D Befestigen Sie das Zugseil.
NO Fest drasnoren.
DK Fastgør rebet til at trække toboganen.
FI Kiinnitä vetonaru.
SE Fäst dragsnöret.
CZ Upevněte tažnou šňůru.
SK Upevnite ťažnú šnúru.

- GB The assembly of the sledge should be done by an adult.
F L'assemblage de la luge devrait être exécuté par un adulte.
D Der Schlitten muss von einem Erwachsenen zusammengebaut werden.
NO Akebrettet bør monteres av en voksen.
DK Samling af kælken bør udføres af en voksen.
FI Aikuisen tulee koota kelkka.
SE Pulkan ska monteras ihop av en vuxen.
CZ Montáž saní by měla provádět dospělá osoba.
SK Montáž saní by mala vykonávať dospelá osoba

- GB Warning. Not to be used by children over 36 months. Insufficient strength.
F Avertissement. Pas être utilisé par des enfants de plus de 36 mois.
Résistance insuffisante.
D Achtung. Nicht von Kindern über 36 Monate verwendet werden. Nicht stark genug.
NO Advarsel. Må ikke brukes av barn eldre enn 36 måneder. Ikke sterk nok.
DK Advarsel. Må ikke anvendes af børn over 36 måneder. Ikke stærk nok.
FI Varoitus. Ei saa käyttää lapset yli 36 kuukautta. Ole tarpeeksi vahva.
SE Varning. Skall inte brukas av barn över 36 månader. Inte tillräckligt stark.
CZ Varování. Z důvodu nedostatečné pevnosti nesmí používat děti starší 36 měsíců.
SK Varovanie. Z dôvodu nedostatočnej pevnosti nesmú používať deti staršie 36 mesiacov.

Hamax AS

Visiting & postal address:

Vålerveien 159
1599 Moss - Norway

Tel.: +47 69 23 38 38
email: info@hamax.no
www.hamax.com

