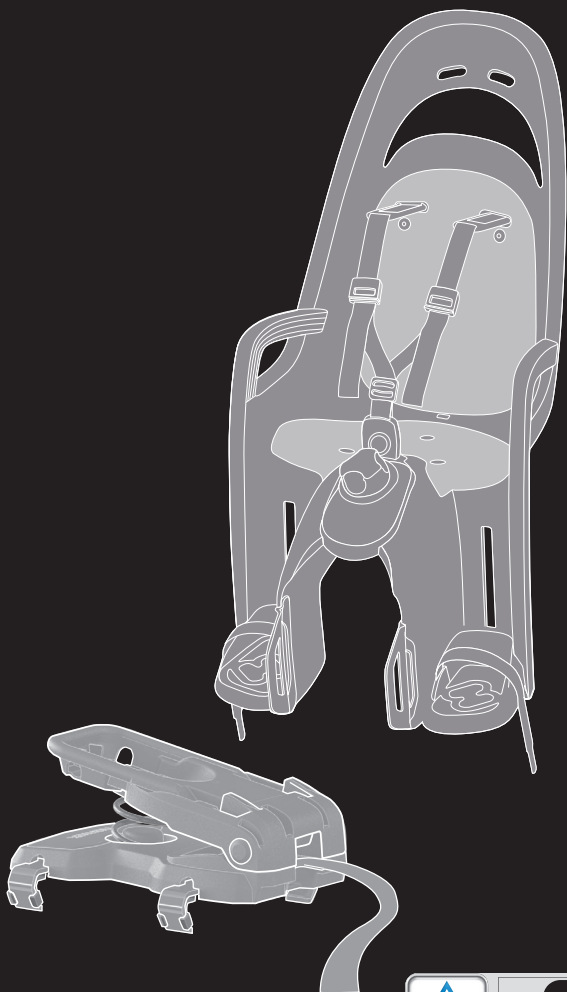


User Manual



Zenith with carrier adapter



www.tuv.com
ID 000020214

EN User Manual

Congratulations on purchasing the Hamax bicycle child seat. You now have a comfortable and safe child seat that can be adjusted to fit your child as she/he grows.

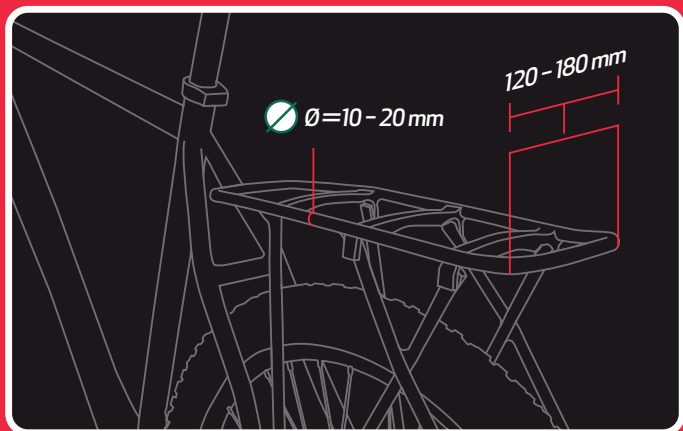
Please read the instructions carefully before assembling or using the child seat.

Keep these instructions in a safe place as they will be useful if you later buy extra equipment for your child seat.

EN Important!



FR Important!	NL BELANGRIJK!
DE Wichtig!	PL Ważne!
NO Viktig!	PT IMPORTANTE!
CS Důležité!	RO Importantă!
DA Viktigt!	RU важно!
ES ¡Importante!	SV VIKTIGT!
FI TÄRKEÄÄ!	SL Pomembno!
HR Važno	SK Dôležité!
HU FONTOS!	BG Важно!
IT IMPORTANTE!	TR Önemli!
KO 중요 사항	UK Важливо!



INSTALLATION

- Can be mounted on bicycles with a luggage carrier which meets the EN 11243 standard (25 Kg or more).
- Can be mounted on bicycles with a luggage carrier with a width between 120 and 180 mm.
- Can be mounted on bicycles with a luggage carrier with a tube diameter between 10 and 20 mm.
- Cannot be mounted on bicycles with a luggage carrier that does not have straight and parallel sides.
- Cannot be mounted on bicycles with a luggage carrier with a tube diameter of less than 10 mm.
- Cannot be mounted on bicycles with a luggage carrier with a tube diameter of more than 20 mm.
- Cannot be used on cycles fitted with shock absorbers.
- The seat should only be mounted on a bicycle which is suitable for this kind of load. Please ask your bicycle supplier for detailed advice.
- The child seat is fitted on the luggage carrier of the bike with the carrier adapter. See picture 5. The carrier adapter knob must be tightened hard enough to fix the seat securely and prevent it from sliding. Make it a rule to check this before starting a trip with the bike.
- Make sure the carrier adapter is well tightened and check this at regular intervals.
- The additional safety strap needs to be secured to the bicycle frame or seat post.
- For optimal comfort and safety of the child, ensure that the seat does not slope forwards, so that the child does not tend to slide out of it. Hamax recommends that the backrest should slope backwards slightly.
- Check that all parts of the bike function correctly with the bicycle seat mounted.
- Make sure any exposed rear saddle springs are covered.

USE

- To take a child on a bicycle, the rider must normally be over 16 years. Check your national laws and regulations.
- The child seat is approved for children from about 9 months to 6 years or maximum 22 kg weight. Ensure that you re-check from time to time that the child's weight and size do not exceed the maximum capacity of the seat.
- Do not carry a child that is too young to sit safely in the seat. The child must be able to sit unaided for a longer period of time, at least as long as the intended bicycle journey. Please observe the recommended minimum age. If you are uncertain, please consult a pediatrician.
- Ensure that it is not possible for any part of the child's body or clothing to come into contact with any moving part of the seat or cycle and to re-check as the child grows, due to the danger of entrapment of feet in the wheel and of the fingers in brake mechanisms and sprung saddles. The child seat gives good side and feet protection. However, you are recommended to buy and fit a closed wheel guard/chain guard. You can buy this at your bicycle dealer.
- Check there are no sharp objects, such as split wires, on the bicycle that can harm the child.
- Ensure that the restraint system is not loose or able to become trapped in any moving parts particularly the wheels, including when the cycle is ridden without a child in the seat.
- Always use the safety belt/restraint system, ensuring the child is restrained in the seat.

- A child sitting in a child seat should be dressed more warmly than the rider.
- The child should be protected against rain with suitable waterproof garments.
- Remember to put the child's helmet on before starting your bicycle trip.
- Remember that the child seat can get very hot standing out in the sunshine, so check the child seat before placing your child in it.
- When transporting the bicycle by car (outside the car) remove the seat. Air turbulence might damage the seat or loosen its fastenings to the cycle, which could result in an accident.

WARNINGS

- WARNING: Do not attach extra luggage or equipment to the child seat, as this could lead to the total load exceeding 22 kg. We recommend that extra luggage is attached at the front of the bicycle.
- WARNING: Do not modify the child seat. This will automatically invalidate the guarantee and the manufacturer's product liability will lapse.
- WARNING: Be aware that the load of a child in the child seat may alter the bicycle's stability and handling characteristics, particularly when steering and braking.
- WARNING: Never leave the bicycle parked with a child in the seat unattended.
- WARNING: Do not use the seat if any parts are broken.
- WARNING: Assemble the foot protections and make sure they are well attached.
- WARNING: The total load of the seat with child and baggage on the carrier should never exceed the maximum load of the luggage carrier.
- WARNING: The additional safety strap should be kept fastened to the bike whenever the seat is mounted on the bicycle.
- WARNING: For safety reasons this seat only be mounted on carriers approved according to EN 11243.
- WARNING: Make sure any exposed rear saddle springs are covered.

MAINTENANCE

- When cleaning the seat, use only lukewarm soapy water.
- If the seat has been involved in an accident, is damaged, has fallen to the ground or if the bicycle has fallen with the seat attached, contact your dealer to check that it can still be used. Damaged parts must always be replaced. Contact your dealer if you are not sure how to fit the new parts.

We wish you and your child many enjoyable bicycle trips with your Hamax child seat!



10500, Rev. 004, Manual Zenith with carrier adapter

Hamax AS

Vålerveien 159
N-1599 Moss
Norway

Tel.: +47 69 23 38 38

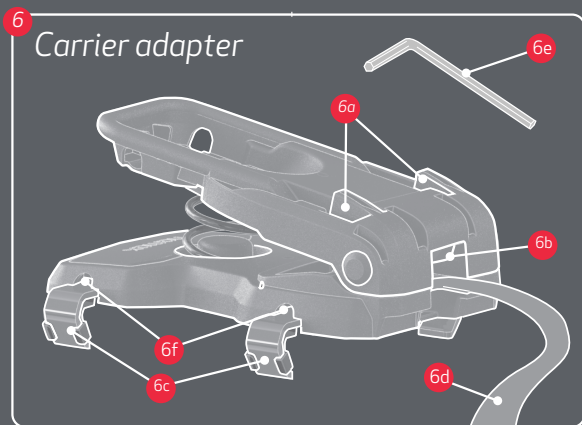
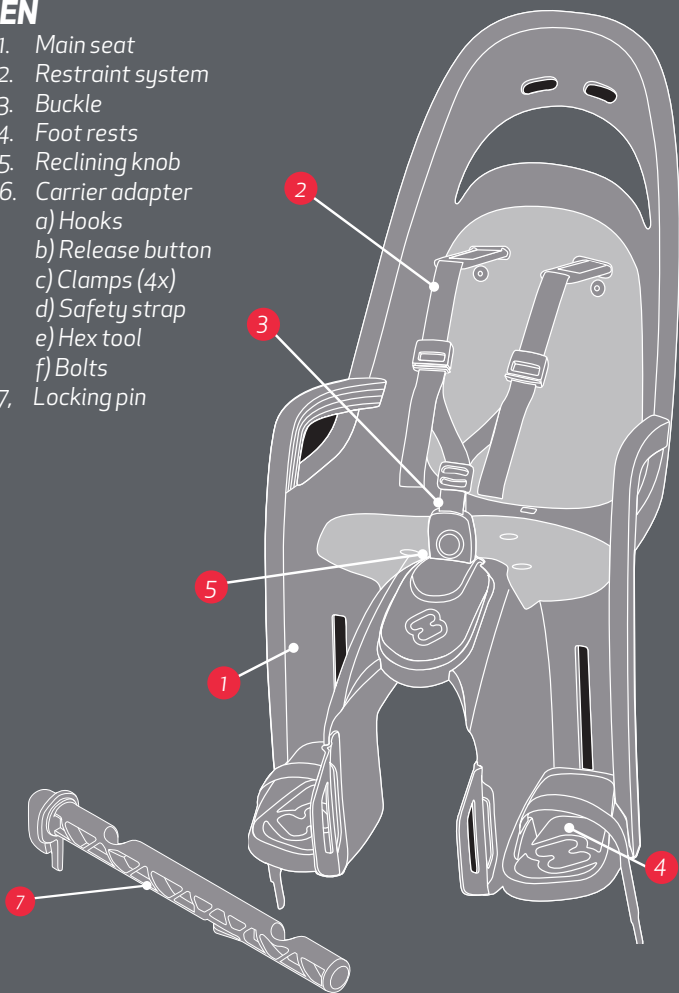
email: customerservice@hamax.no

www.hamax.com

ZENITH WITH CARRIER ADAPTER

EN

1. Main seat
2. Restraint system
3. Buckle
4. Foot rests
5. Reclining knob
6. Carrier adapter
 - a) Hooks
 - b) Release button
 - c) Clamps (4x)
 - d) Safety strap
 - e) Hex tool
 - f) Bolts
7. Locking pin



FR

1. Siège principal
2. Système de harnais
3. Boucle
4. Supports de pieds
5. Bouton d'inclinaison
6. Adaptateur de porte-bagages
 - a) Crochets
 - b) Bouton de libération
 - c) Pincés (4x)
 - d) Sangle de sécurité
 - e) Outil hexagonal
 - f) Boulons
7. Goupille de verrouillage

DE

1. Sitz
2. Rückhaltesystem
3. Schnalle
4. Fußstützen
5. Knopf für Zurücklehnen
6. Montageplatte
 - a) Haken
 - b) Entriegelungsknopf
 - c) Schellen (4x)
 - d) Sicherungsgurt
 - e) Sechskantschlüssel
 - f) Schrauben
7. Sicherungsstift

NO

1. Sete
2. Selesystem
3. Beltelås
4. Fotstøtter
5. Justeringsratt for soveposisjon
6. Festeplate komplett
 - a) Kroker
 - b) Utløserknapp
 - c) Klemmer (4x)
 - d) Sikkerhetsrem
 - e) Sekskantnøkkel
 - f) Skruer
7. Låsepinne

CS

1. Sedačka
2. Zádržný systém
3. Spona
4. Nožní opěrky
5. Knoflík sklápění
6. Adaptér nosiče úplný
 - a) Háky
 - b) Uvolňovací tlačítko
 - c) Svěrky (4x)
 - d) Bezpečnostní popruh
 - e) Šestihřanný nástroj
 - f) Šrouby
7. jisticí kolík

DA

1. Sæde
2. Fastspændingssystem
3. Spænde
4. Fodstøtter
5. Justeringskruer
6. Komplet monteringsbeslag
 - a) Kroge
 - b) Udløserknap
 - c) Klemmer (4x)
 - d) Sikkerhedsstrop
 - e) Sekskantnøgle
 - f) Bolte
7. Låsebolt

ES

1. Asiento principal
2. Sistema de retención
3. Hebilla
4. Reposapiés
5. Mando de inclinación

6. Adaptador de soporte completo
 - a) Ganchos
 - b) Botón de desenganche
 - c) Pinzas (4x)
 - d) Correa de seguridad
 - e) Destornillador hexagonal
 - f) Tornillos
7. Pasador de cierre

FI

1. Istuin
2. Turvakiinnitysjärjestelmä
3. Solki
4. Jalkatuet
5. Kallistusnuppi
6. Istuimen sovitin kokonaan
 - a) Koukut
 - b) Vapautuspainike
 - c) Kiinnikkeet (4x)
 - d) Turvahihna
 - e) Kuusiokoloavain
 - f) Pultit
7. Lukitustappi

HR

1. Sjedalica
2. Zatezni sustav
3. Kopča
4. Oslonci za stopala
5. Gumb za naginjanje
6. Cijeli adapter nosača
 - a) Kuke
 - b) Gumb za otpuštanje
 - c) Stezaljke (4x)
 - d) Sigurnosni remen
 - e) Imbus ključ
 - f) Vijci
7. klin za blokiranje

HU

1. Gyermekülés
2. Biztonsági öv
3. Csát
4. Lábtartó
5. Dőlésállító forgatógomb
6. Teljes csomagtartó-adapter
 - a) Kampók
 - b) Kioldógomb
 - c) Bilincsek (4 db)
 - d) Biztonsági pánt
 - e) Imbuszkulcs
 - f) Csavarok
7. Rögzítő pecsek

IT

1. Seggiolino principale
2. Cinture di sicurezza
3. Fibbia
4. Poggiapiedi
5. Manopola di inclinazione
6. Adattatore per portapacchi
 - a) Ganci
 - b) Pulsante di rilascio
 - c) Morsetti (4x)
 - d) Cinghia di sicurezza
 - e) Brugola
 - f) Bulloni
7. Perno di fermo

KO

1. 메인 시트
2. 안전 벨트
3. 버클
4. 풋 레스트
5. 캐리어 어댑터 체결부
 - a) 안전 스트랩
 - b) 잠금 핀
6. 등받이 조절 다이얼
7. 잠금 핀

NL

1. Hoofdzitje
2. Het harnessysteem
3. Beugel
4. Voetsteunen
5. Bagagedrageradapter compleet
 - a) veiligheidsriem
 - b) vergrendelingspin
6. Kipknop
7. vergrendelingspin

PL

1. Siedzisko
2. System zabezpieczający
3. Sprzączka
4. Podpórki na stopy
5. Pokrętło do ustawiania fotelika w pozycji leżącej
6. Nasadka kompletna
 - a) Haki
 - b) Przycisk zwalniania
 - c) Zaciski (4x)
 - d) Pasek zabezpieczający
 - e) Narzędzie sześciokątne
 - f) Śruby
7. Bolec blokujący

PT

1. Assento principal
2. Sistema de aperto
3. Fivela
4. Apoios dos pés
5. Botão de reclinção
6. Adaptador de porta-bagagem
 - a) Ganchos
 - b) Botão de desengate
 - c) Abraçadeiras (4x)
 - d) Faixa de segurança
 - e) Ferramenta sextavada
 - f) Parafusos
7. Pino de bloqueio

RO

1. Scaun principal
2. Sistem de fixare
3. Cataramă
4. Suport pentru picioare
5. Buton de rabatare
6. Adaptor de portbagaj complet
 - a) Cârlige
 - b) Buton de deblocare
 - c) Cleme (4 buc.)
 - d) Bandă de siguranță
 - e) Sculă hexagonală
 - f) Bolțuri
7. Știft de blocare

RU

1. Сиденье
2. Система фиксации
3. Застежка
4. Упоры для ног
5. Ручка наклона
6. Переходник багажника в комплекте
 - a) Крюки
 - b) Кнопка разблокировки
 - c) Зажимы (4 шт.)
 - d) Предохранительный ремень
 - e) Шестигранный инструмент
 - f) Болты
7. Стопорный штифт

SV

1. Huvudsits
2. Fastsättningsssystem
3. Spänne
4. Fotstöd
5. Lutningsvred
6. Pakethållaradapter, komplett
 - a) Nakar
 - b) Frigöringsknapp

c) Klämmor (4 st.)

- d) Säkerhetsrem
 - e) Sexkantsverktyg
 - f) Skruvar
7. Låssprint

SL

1. Hlavné sedadlo
2. Obmedzovací systém
3. Posuvná opierka chrbta
3. Spona
4. Opierky na nohy
5. Sklápací gombík
6. Popolní vmesnik za prtljažnik
 - a) Kaveljčka
 - b) Gumb za sprostitev
 - c) Sponke (4 x)
 - d) Varnostni pašček
 - e) Imbus izvijač
 - f) Vijaki
7. Blokovací kolík

SK

1. Hlavné sedadlo
2. Obmedzovací systém
3. Posuvná opierka chrbta
3. Spona
4. Opierky na nohy
5. Sklápací gombík
6. Úplný adaptér nosiča
 - a) Háky
 - b) Uvoľňovacie tlačidlo
 - c) Bezpečnostný popruh
 - d) Upínače (4x)
 - e) Šesthranný nástroj
 - f) Skrutky
7. Blokovací kolík

BG

1. Основна седалка
2. Осигурителна система
3. Катарама
4. Стъпки за краката
5. Копче за фиксиране
6. Адаптер на багажника комплект
 - a) Куки
 - b) Бутон за освобождаване
 - c) Скоби (4x)
 - d) Предпазен колан
 - e) Инструмент Нех
 - f) Болтове
7. Фиксиращ щифт

TR

1. Ana sele
2. Çocuk emniyet kemeri sistemi
3. Toka
4. Ayak dayama yeri
5. Yaslama butonu
6. Komple taşıyıcı adaptörü
 - a) Kancalar
 - b) Birakma düğmesi
 - c) Mandallar (4x)
 - d) Güvenlik kayışı
 - e) Altılı alet
 - f) Civatalar
7. Kilitleme pimi

UK

1. Основне сидіння
2. Система фіксації
3. Застібка
4. Опора для ніг
5. Ручка для нахилання
6. Адаптер багажника в комплекті
 - a) Гаки
 - b) Кнопка розблокування
 - c) Затискачі (4 шт.)
 - d) Ремінь безпеки
 - e) Шестигранний інструмент
 - f) Болти
7. Стопорний штифт

FR Manuel de l'utilisateur

Félicitations pour votre achat du siège de bicyclette pour enfants. Vous disposez désormais d'un siège pour enfants confortable et de haute sécurité, que vous pouvez adapter à la taille de votre enfant à la mesure qu'il grandit.

Veillez lire attentivement les présentes instructions avant le montage ou l'utilisation du siège pour enfants.

Rangez soigneusement ces instructions ; elles vous seront utiles si vous souhaitez acheter des équipements supplémentaires pour votre siège pour enfants.

INSTALLATION

- Peut être monté sur des bicyclettes avec un porte-bagage conforme à la norme EN 11243 (25 kg ou plus).
- Peut être monté sur des bicyclettes avec un porte-bagage d'une largeur comprise entre 120 et 180 mm.
- Peut être monté sur des bicyclettes avec un porte-bagage dont le diamètre des tubes est compris entre 10 et 20 mm.
- Ne peut être monté sur des bicyclettes avec un porte-bagage ne disposant pas de côtés droits et parallèles
- Ne peut être monté sur des bicyclettes avec un porte-bagage dont le diamètre des tubes est inférieur à 10 mm.
- Ne peut être monté sur des bicyclettes avec un porte-bagage dont le diamètre des tubes est supérieur à 20 mm.
- Ne peut pas être monté sur des bicyclettes avec amortisseurs.
- Le siège ne peut être monté que sur des bicyclettes pouvant supporter ce type de charge. Veuillez consulter le fournisseur de votre bicyclette pour des informations détaillées à ce sujet.
- Le siège pour enfants est monté sur le porte-bagage de la bicyclette à l'aide de l'adaptateur de porte-bagage. Voir l'illustration 5. La molette de l'adaptateur de porte-bagage doit être suffisamment serrée pour maintenir fermement en place le siège et l'empêcher de glisser. Prenez l'habitude de vérifier cela avant de chaque randonnée en vélo.
- Assurez-vous que l'adaptateur de porte-bagage est bien serré et vérifiez le serrage à des intervalles réguliers.
- La sangle de sécurité additionnelle doit être attachée au cadre ou à la tige de la selle.
- Pour assurer un maximum de confort et de sécurité pour l'enfant, assurez-vous que le siège ne soit pas incliné vers l'avant et que l'enfant ne puisse glisser hors du siège. Hamax recommande que le dossier soit légèrement incliné vers l'arrière.
- Vérifiez que tous les composants de la bicyclette fonctionnent correctement lorsque le siège y est monté.

UTILISATION

- Pour transporter un enfant dans un siège sur une bicyclette, le cycliste doit avoir 16 ans au minimum. Consultez vos lois et règlements locaux.

- Le siège pour enfants est approuvé pour des enfants à partir de 9 mois à 6 ans, ou 22 kg de poids. Assurez-vous régulièrement que la taille et le poids de l'enfant ne dépassent pas la capacité maximale du siège.
- Ne transportez pas d'enfants trop jeunes pour rester assis dans le siège en toute sécurité. L'enfant doit pouvoir rester assis correctement sans assistance pendant des périodes prolongées ou au moins pendant toute la durée prévue de la randonnée. Veuillez respecter l'âge minimum recommandé. Si vous n'êtes pas certain, veuillez consulter auprès d'un pédiatre.
- Assurez-vous qu'il ne soit pas possible qu'un membre du corps de l'enfant ou de ses vêtements ou du siège ne puisse s'emmêler dans un composant en mouvement de la bicyclette. Revérifiez cela régulièrement à la mesure de la croissance de l'enfant et en raison du danger que représentent les roues par rapport aux pieds et les ressorts de la selle ou le mécanisme des freins par rapport aux doigts de l'enfant. Le siège pour enfants comporte une bonne protection latérale pour les pieds. Cependant, nous recommandons d'acheter et d'installer un garde roues/chaîne fermé. Vous pouvez acheter ces composants chez votre fournisseur.
- Vérifiez qu'il n'y ait pas d'objets pointus, tels que des câbles éraflés, sur la bicyclette pouvant blesser votre enfant.
- Assurez-vous que le système de harnais n'est pas desserré et qu'il ne peut s'emmêler dans des composants en mouvement ; particulièrement les roues et même lorsque vous circulez sans qu'il n'y ait un enfant dans le siège.
- Utilisez toujours le système de ceintures/harnais, pour vous assurer que l'enfant ne pourra sortir du siège.
- Un enfant assis dans le siège devrait être habillé plus chaudement que le cycliste même.
- Veuillez toujours protéger votre enfant des intempéries à l'aide de vêtements imperméables appropriés.
- Rappelez-vous de mettre un casque-vélo à l'enfant avant de démarrer.
- Rappelez-vous que le siège pour enfants peut devenir très chaud s'il est au soleil ; vérifiez donc toujours la température du siège avant d'y installer l'enfant.
- Lorsque vous allez transporter la bicyclette en voiture (à l'extérieur de la voiture), retirez le siège. Les turbulences de l'air pourraient endommager le siège ou desserrer sa fixation sur le vélo et donc entraîner des accidents.

AVERTISSEMENTS

- Avertissement : N'attachez pas de bagages ou d'équipements supplémentaires au siège pour enfants, puisque cela pourrait faire augmenter le poids au-delà des 22 kg autorisés. Nous recommandons d'attacher les bagages supplémentaires à l'avant de la bicyclette.
- Avertissement : Ne modifiez jamais le siège pour enfants. Cela annulerait

immédiatement les garanties et la responsabilité du fabricant pour son produit.

- Avertissement : Souvenez-vous que le poids de l'enfant dans le siège pour enfants peut influencer la stabilité et le comportement de la bicyclette, particulièrement en ce qui concerne la direction et le freinage.
- Avertissement : Ne laissez jamais votre enfant seul dans le siège pour enfants.
- Avertissement : N'utilisez pas le siège si des composants sont endommagés.
- Avertissement : Montez les protections des pieds et assurez-vous qu'ils soient correctement fixés.
- Avertissement : La charge totale du siège avec l'enfant et les éventuelles bagages ne peut jamais dépasser la charge totale maximale autorisée du porte-bagage.
- Avertissement : La sangle de sécurité additionnelle doit être attachée à la bicyclette à chaque occasion que le siège est monté sur la bicyclette.
- Avertissement : Pour des raisons de sécurité, ce siège ne peut être monté que

sur des porteurs approuvés en conformité à EN 11243.

- Avertissement: Assurez-vous que les éventuels ressorts de selle sont recouverts.

MAINTENANCE

- Pour nettoyer le siège, n'utilisez qu'un mélange tiède d'eau savonneuse.
- Si le siège a été impliqué dans un accident, est endommagé, est tombé au sol ou si le vélo est tombé avec le siège fixé dessus, contactez votre concessionnaire pour vérifier s'il peut toujours être utilisé. Les composants endommagés doivent toujours être remplacés. Contactez votre distributeur si vous n'êtes pas certain comment monter les nouveaux composants.

Nous vous souhaitons, à votre enfant et à vous, de belles randonnées en vélo avec votre siège Hamax pour enfants !

DE Gebrauchsanleitung

Herzlichen Glückwunsch zum Kauf eines Hamax-Fahrradkindersitzes. Sie verfügen jetzt über einen komfortablen und sicheren Fahrradkindersitz, der mit Ihrem Kind „mitwächst“.

Bitte lesen Sie die Anweisungen sorgfältig durch, bevor Sie den Fahrradkindersitz montieren oder verwenden.

Bewahren Sie diese Anweisungen an einem sicheren Ort auf. Sie werden sie später brauchen, wenn Sie zusätzliche Teile für Ihren Fahrradkindersitz kaufen.

INSTALLATION

- Kann an Fahrrädern mit Gepäckträgern angebaut werden, die die Norm EN 11243 (mind. 25 kg) erfüllen.
- Kann an Fahrrädern mit Gepäckträgern mit einer Breite zwischen 120 und 180 mm angebaut werden.
- Kann an Fahrrädern mit Gepäckträgern mit einem Strebendurchmesser zwischen 10 und 20 mm angebaut werden.
- Kann nicht an Fahrrädern mit Gepäckträgern ohne gerade und parallele Seiten angebaut werden
- Kann nicht an Fahrrädern mit Gepäckträgern mit einem Strebendurchmesser von weniger als 10 mm angebaut werden
- Kann nicht an Fahrrädern mit Gepäckträgern mit einem Strebendurchmesser von mehr als 20 mm angebaut werden.
- kann nicht an Fahrrädern mit Stoßdämpfern angebaut werden.
- Der Sitz darf nur auf Fahrrädern montiert werden, die für diese Art von Lasten geeignet sind. Lassen Sie sich ggf. bei Ihrem Fahrradhändler umfassend beraten.

- Der Kindersitz wird mit dem Sitzadapter auf dem Rahmenrohr des Fahrrads angebracht. Siehe Abbildung 5. Der Sitzadapterknopf muss so fest angezogen werden, dass der Sitz sicher sitzt und nicht rutscht. Gewöhnen Sie sich an, diese Prüfung vor jeder Fahrt mit dem Fahrrad zu wiederholen.
- Stellen Sie sicher, dass der Sitzadapter sicher befestigt ist, und kontrollieren Sie diese regelmäßig.
- Der zusätzliche Sicherungsgurt muss am Rahmen oder an der Sattelstütze befestigt werden.
- Sie erreichen optimalen Komfort und Sicherheit für Ihr Kind, indem Sie sicherstellen, dass der Sitz nicht nach vorn geneigt ist, so dass das Kind nicht herausrutschen kann. Hamax empfiehlt, die Rückenlehne leicht nach hinten zu neigen.
- Prüfen Sie alle Teile des Fahrrads auf korrekte Funktion mit angebautem Fahrradkindersitz.

VERWENDUNG

- Radfahrer müssen in der Regel über 16 Jahre alt sein, um Kinder auf dem Fahrrad zu transportieren. Informieren Sie sich bitte über die betreffenden Gesetze und Bestimmungen in Ihrem Land.
- Der Sitz ist für Kinder ab ca. 9 Monaten bis zu 6 Jahren oder einem Gewicht von max. 22 kg zugelassen. Überprüfen Sie regelmäßig das Gewicht und die Größe des Kindes, damit Sie die zulässige Höchstlast des Sitzes nicht überschreiten.
- Transportieren Sie keine Kinder, die zu jung sind, mit dem Fahrradsitz. Kinder müssen in der Lage sein, über einen längeren Zeitraum ohne Hilfe zu sitzen, mindestens für die geplante Dauer Ihrer Fahrradtour. Beachten Sie das empfohlene Mindestalter. Im Zweifelsfall konsultieren Sie einen Kinderarzt.

- Kontrollere Sie, dass das Kind weder mit Körperteilen noch mit Kleidung Kontakt mit beweglichen Teilen des Fahrradkindersitzes oder des Fahrrads hat; prüfen Sie dies erneut, wenn Ihr Kind älter wird, da die Gefahr besteht, dass es seinen Fuß im Rad oder in den Sattelfedern und im Bremsmechanismus einklemmt. Der Fahrradkindersitz gewährleistet einen guten Seiten- und Fußschutz. Sie sollten jedoch einen geschlossenen Radschutz und Kettenschutz erwerben und anbauen. Sie können diese Teile bei Ihrem Fahrradhändler erwerben.
- Achten Sie darauf, dass sich keine scharfen Gegenstände, wie freiliegende Seilzugenden, am Fahrrad befinden, an denen sich das Kind verletzen könnte.
- Stellen Sie sicher, dass das Rückhaltesystem nicht locker ist oder sich in beweglichen Teilen – insbesondere den Rädern – verfangen kann; dies gilt auch, wenn Sie ohne Kind im Kindersitz mit dem Fahrrad unterwegs sind.
- Verwenden Sie immer den Sicherheitsgurt/das Rückhaltesystem, um für einen sicheren Halt des Kindes im Fahrradsitz zu sorgen.
- Das Kind im Kindersitz muss wärmer angezogen sein als der Radfahrer.
- Das Kind ist mit geeigneter Regenbekleidung vor Nässe zu schützen.
- Vergessen Sie nicht, dem Kind vor Beginn der Fahrt den Helm aufzusetzen.
- Denken Sie bitte daran, dass der Sitz sehr warm werden kann, wenn er direkt in der Sonne steht. Prüfen Sie dies, bevor Sie das Kind in den Sitz setzen.
- Entfernen Sie den Sitz, wenn Sie das Fahrrad mit dem Auto (außerhalb des Fahrzeugs) transportieren. Verwirbelungen in der Luft können den Sitz beschädigen oder seine Befestigung am Fahrrad lösen, wodurch es zu Unfällen kommen kann.

WARNHINWEISE

- **Warnung:** Befestigen Sie keine zusätzlichen Geräte oder zusätzliches Gepäck an dem Fahrradkindersitz, da dadurch das zulässige Gesamtgewicht von 22 kg überschritten werden kann. Zusätzliches Gepäck sollte vorn am

- Fahrrad angebracht werden.
- **Warnung:** Verändern Sie den Fahrradkindersitz nicht. Dadurch erlöschen automatisch die Garantie sowie die Produkthaftung des Herstellers.
- **Warnung:** Beachten Sie, dass das Gewicht des Kindes auf dem Fahrradkindersitz die Stabilität und Handhabung des Fahrrads insbesondere beim Lenken und Bremsen verschlechtern kann.
- **Warnung:** Stellen Sie das Fahrrad mit dem im Fahrradkindersitz sitzenden Kind niemals unbeaufsichtigt ab.
- **Warnung:** Benutzen Sie den Fahrradkindersitz nicht, wenn Teile gebrochen sind.
- **Warnung:** Montieren Sie den Fußschutz, und stellen Sie sicher, dass er richtig befestigt ist.
- **Warnung:** Die Gesamtlast des Sitzes mit Kind und Gepäck auf dem Gepäckträger darf die zulässige Höchstlast des Gepäckträgers niemals übersteigen.
- **Warnung:** Der zusätzliche Sicherheitsgurt muss bei jeder Verwendung des Sitzes auf dem Fahrrad befestigt sein.
- **Warnung:** Aus Sicherheitsgründen darf dieser Sitz nur auf Gepäckträgern montiert werden, die der EN 11243 entsprechen.
- **Warnung:** Sorgen Sie dafür, dass ggf. offen liegende Sitzfederung geschützt sind.

WARTUNG

- Verwenden Sie zur Reinigung des Fahrradkindersitzes nur lauwarmes Seifenwasser.
- Wenn der Sitz an einem Unfall beteiligt war, beschädigt wurde oder auf den Boden gefallen ist, oder wenn das Fahrrad mit befestigtem Sitz umgestürzt ist, wenden Sie sich an Ihren Händler, um überprüfen zu lassen, ob er weiterhin verwendet werden kann. Beschädigte Teile müssen immer ersetzt werden. Wenden Sie sich an Ihren Händler, wenn Sie nicht sicher sind, wie die neuen Teile montiert werden müssen.

Wir wünschen Ihnen und Ihrem Kind viele schöne Fahrradtouren mit Ihrem Hamax Kindersitz!

NO Monterings- og bruksanvisning

Gratulerer med kjøpet av barnesetet fra Hamax til sykkelen din. Du har nå et komfortabelt og sikkert barnesete som kan justeres etter barnet etter hvert som han/hun vokser.

Les instruksjonene nøye før du setter sammen eller tar i bruk barnesetet.

Ta vare på disse instruksjonene på et sikkert sted da de vil være nyttige hvis du senere kjøper ekstrautstyr til barnesetet.

INSTALLERING

- Kan monteres på sykler med bagasjebrett som oppfyller kravene i standar-

den EN 11243 (25 kg eller mer).

- Kan monteres på sykler med bagasjebrett med en bredde på mellom 120 og 180 mm.
- Kan monteres på sykler med bagasjebrett med en rørdiameter på mellom 10 og 20 mm.
- Kan ikke monteres på sykler med bagasjebrett som ikke har rette og parallelle sider.
- Kan ikke monteres på sykler med bagasjebrett med en rørdiameter på mindre enn 10 mm.
- Kan ikke monteres på sykler med bagasjebrett med en rørdiameter på mer enn 20 mm.
- Kan ikke monteres på sykler som er ut-

styrty med støtdempere.

- Setet skal bare monteres på en sykkel som er egnet for denne typen last. Be din sykkelleverandør om nærmere informasjon.
- Barnesetet festes på bagasjebrettet til sykkelen med bagasjebrettadapteren. Se bilde 5. Rattet på bagasjebrettadapteren må være strammet nok til at setet festes godt, og ikke kan skli. Lag deg en regel om at dette må sjekkes før du drar ut på sykkeltur.
- Kontroller at bagasjebrettadapteren er godt strammet til, og kontroller dette med jevne mellomrom.
- Den ekstra sikkerhetsstroppen må festes til sykkelrammen eller setepinnen.
- For optimal komfort og sikkerhet for barnet må du sikre at setet ikke heller framover, slik at barnet ikke kan skli ut av det. Hamax anbefaler at ryggstøtten skal helle litt bakover.
- Kontroller at alle deler på sykkelen fungerer som de skal selv med barnesetet montert.

BRUK

- For at det skal kunne tas med et barn på sykkelen, må den som skal sykle normalt være over 16 år. Kontroller med nasjonale lover og regler.
- Barnesetet er godkjent for barn fra rundt 9 måneder til 6 år, eller med maks vekt på 22 kg. Sørg for at du med jevne mellomrom kontrollerer barnets vekt og størrelse, og ikke overskrider setets maksimale kapasitet.
- Ikke sett et barn som er for lite til å sitte sikkert i barnesetet. Barnet må kunne sitte på egen hånd i en lengre periode, i hvert fall så lenge sykkelturen skal vare. Overhold anbefalt minimumsalder. Kontakt barnelege hvis du er i tvil.
- Forsikre deg om at det ikke er mulig at noen del av barnets kropp eller bekledding kan komme i kontakt med de bevegelige delene på setet eller sykkelen, og kontroller dette fortløpende etter hvert som barnet vokser da det er fare for at barnets føtter kan bli fanget av hjulet og at fingre kan sette seg fast i bremsemekanismen og fjæren til sykkelseyet. Barnesetet gir en god side- og fotbeskyttelse. Det anbefales imidlertid at du går til anskaffelse av et hjuldeksel/kjededeksel. Dette kan du kjøpe hos din lokale sykkelforhandler.
- Kontroller at det ikke finnes noen skarpe gjenstander, slik som ødelagte kabler, som kan skade barnet.
- Kontroller at festesystemet ikke er løst, eller at det kan bli fanget av noen av de bevegelige delene på sykkelen, spesielt hjulene, også når sykkelen benyttes når det ikke sitter noe barn i setet.
- Bruk alltid sikkerhetsbeltet/festesystemet, slik at du kan være sikker på at barnet sitter fast i setet.
- Et barn som sitter i et barnesete må

være varmere kledd enn den som sykler.

- Barnet skal beskyttes mot regn ved å bruke egnet, vanntett regntøy.
- Husk å sette hjelmen på barnet før du starter sykkelturen.
- Husk at barnesetet kan bli svært varmt når det står ute i solen. Kontroller derfor barnesetet før du setter barnet i setet.
- Når du skal transportere sykkelen ved hjelp av en bil (på utsiden av bilen), må du først ta av setet. Turbulensen kan skade setet eller løsne festene fra sykkelen. Dette kan føre til en ulykke.

ADVARSLER

- Advarsel: Du må ikke fast ekstra bagasje eller utstyr til barnesetet da dette kan føre til at den totale lasten på setet overstiger 22 kg. Vi anbefaler at ekstra bagasje monteres foran på sykkelen.
- Advarsel: Ikke gjør endringer på barnesetet. Dette vil automatisk gjøre garantien ugyldig og produsentens ansvar opphører.
- Advarsel: Vær oppmerksom på at det å sette et barn i barnesetet kan påvirke sykkelens stabilitet og håndteringsegenskapene. Spesielt når du styrer og bremser.
- Advarsel: La aldri sykkelen stå parkert med et barn i setet uten at noen passer på barnet.
- Advarsel: Ikke bruk setet hvis noen av delene er skadet.
- Advarsel: Monter eikebeskyttelsene og kontroller at de sitter godt.
- Advarsel: Samlet last for setet med barn og bagasje på bagasjebrettet må aldri overskride maksimal last for bagasjebrettet.
- Advarsel: Den ekstra sikkerhetsstroppen skal alltid være festet til sykkelen så lenge setet er montert på sykkelen.
- Advarsel: Av sikkerhetsgrunner må barnesykkelseyet kun monteres på bagasjebærere som er godkjent i hht. EN 11243.
- Kontroller at alle eksponerte fjærer bak på setet er tildekket.

VEDLIKEHOLD

- Når du rengjør setet må du bare bruke lunkekt såpevann.
- Hvis barnesetet er involvert i en ulykke, er skadet, har falt i bakken eller hvis sykkelen har veltet med setet montert, må du ta kontakt med forhandleren slik at de kan kontrollere om barnesetet fortsatt kan benyttes. Skadde deler må alltid byttes. Ta kontakt med forhandleren din hvis du ikke er sikker på hvordan du monterer de nye delene.

Vi ønsker deg og barnet ditt mange hyggelige sykkelturer med ditt barnesete fra Hamax!

CS Návod k použití

Blahopřejeme ke koupi dětské cyklosedačky Hamax. Pořídili jste si pohodlnou a bezpečnou dětskou sedačku, kterou lze upravovat podle

toho, jak vaše dítě roste.

Nežli začnete sedačku montovat nebo používat, přečtete si prosím pečlivě

pokyny.

Uschovejte tento návod k použití na bezpečném místě, protože vám bude užitečný, dokoupíte-li si později další vybavení sedačky.

INSTALACE

- Lze montovat na jízdní kola s nosičem zavazadel, který splňuje normu EN 11243 (25 kg a více).
- Lze montovat na jízdní kola s nosičem zavazadel o šířce mezi 120 a 180 mm.
- Lze montovat na jízdní kola s nosičem zavazadel o šířce mezi 10 a 20 mm.
- Nelze montovat na jízdní kola s nosičem zavazadel, který nemá rovné a rovnoběžné strany
- Nelze montovat na jízdní kola s nosičem zavazadel s průměrem trubky menším než 10 mm
- Nelze montovat na jízdní kola s nosičem zavazadel s průměrem trubky větším než 20 mm.
- Nelze montovat na kola vybavená tlumiči nárazů.
- Sedačka by se měla montovat pouze na jízdní kolo, které je pro tento druh zatížení vhodné. O podrobnou radu požádejte prodejce jízdního kola.
- Dětská sedačka je připevněna k nosiči zavazadel jízdního kola adaptérem nosiče. Viz obrázek 5. Knoflík adaptéru nosiče musí být utažen dostatečně silně, aby byla sedačka bezpečně připevněna a nedošlo k jejímu sklouznutí. Kontrola utažení šroubů před jízdou na kole by pro vás měla být pravidlem.
- Ujistěte se, že je adaptér nosiče dobře utažen a v pravidelných intervalech jej kontrolujte.
- Dodatečný bezpečnostní popruh musí být připevněn k rámu jízdního kola nebo sloupku sedačky
- Pro optimální pohodlí a bezpečnost dítěte zajistěte, aby se sedačka nesvažovala dopředu, aby dítě nemělo tendenci z ní vyklouznout. Hamax doporučuje, aby bylo opěradlo mírně nakloněno dozadu.
- Zkontrolujte všechny díly jízdního kola, zda fungují správně, když je na jízdní kolo namontována sedačka.

POUŽITÍ

- Převážet dítě na kole může obvykle pouze cyklista starší 16 let. Ověřte si v tomto směru legislativu platnou v příslušném státě.
- Dětská sedačka je atestována pro děti přibližně od 9 měsíců do 6 let nebo maximální hmotnosti 22 kg. Provedte čas od času kontrolu, zda hmotnost a velikost dítěte nepřesahují maximální kapacitu sedačky.
- Nepřevázejte dítě, které je příliš malé na to, aby sedělo bezpečně v sedačce. Dítě musí být schopno sedět bez pomoci po delší dobu, alespoň tak dlouho, kolik potrvá zamýšlená cyklistická trasa. Dodržujte prosím doporučený minimální věk. Pokud si nejste jisti, poradte se s dětským lékařem.
- Ujistěte se, že není možné, aby se jakákoliv část těla nebo oblečení dítěte dostala do kontaktu s jakoukoli pohyblivou částí sedačky nebo jízdního kola, a kontrolujte toto znovu, jak dítě roste, abyste předešli nebezpečí zachycení

nohou v kole a prstů v brzdovém mechanismu a pružinách sedaček. Dětská sedačka poskytuje dobrou ochranu nohou a postranních částí těla. Nicméně vám doporučujeme, abyste si zakoupili a namontovali uzavřený ochranný kryt na kolo/řetěz. Můžete je zakoupit u prodejce jízdních kol.

- Zkontrolujte, zda se na jízdním kole nevyskytují ostré předměty, například nartžené bowdeny, o které by se dítě mohlo zranit.
- Zajistěte, aby zádržný systém nebyl uvolněný a nemohl se zachytit do pohyblivých součástí, zejména kol, a to i v případě, že na kole pojedete bez dítěte v sedačce.
- Vždy používejte bezpečnostní pás / zádržný systém, který zajistí bezpečné připoutání dítěte v sedačce.
- Dítě sedící v dětské sedačce by mělo být oblečeno tepleji než cyklista.
- Dítě by mělo být chráněno proti dešti vhodným nepromokavým oděvem.
- Nezapomeňte nasadit dítěti cyklistickou helmu, než na jízdním kole vyjedete.
- Myslete na to, že dětská sedačka se na přímém slunci může hodně rozpálit, proto ji zkontrolujte, než do ní dítě posadíte.
- Při přepravě kola autem (mimo auto) sedačku odstraňte. Vzdušné turbulence mohou sedačku poškodit nebo uvolnit její připevnění na jízdní kolo, což by mohlo vést k nehodě.

UPOZORNĚNÍ

- Upozornění: Nepřipevňujte k dětské sedačce další zavazadla nebo zařízení, protože by to mohlo způsobit nárůst celkové zátěže nad 22 kg. Doporučujeme, aby se dodatečná zavazadla připevňovala na přední stranu jízdního kola
- Upozornění: Neupravujte dětskou sedačku. Automaticky by došlo k zániku platnosti záruky a výrobce by za výrobek nebyl zodpovědný.
- Upozornění: Uvědomte si, že zatížení dítětem v dětské sedačce může změnit stabilitu a vlastnosti ovládání jízdního kola, hlavně při zatáčení a brzdění.
- Upozornění: Nikdy nenechávejte kolo s dítětem v sedačce bez dozoru.
- Upozornění: Nepoužívejte sedačku, jsou-li některé její části rozbité.
- Upozornění: Sestavte chrániče nohou a ujistěte se, že jsou dobře připevněny
- Upozornění: Celkové zatížení sedačky s dítětem a zavazadel na nosiči by nikdy nemělo překročit maximální zátěž nosiče zavazadel
- Upozornění: Dodatečný bezpečnostní popruh by měl být připevněn k jízdnímu kolu vždy, když je na jízdním kole namontována sedačka
- Upozornění: Z bezpečnostních důvodů smí být tato sedačka namontována pouze na nosičích schválených podle normy EN 11243.
- Upozornění: Ujistěte se, že jsou veškeré nechráněné pružiny zadní sedačky zakryty

ÚDRŽBA

- K čištění sedačky používejte pouze vlažnou mýdlovou vodou.
- Pokud bylo sedlo na kole při nehodě,

je poškozené, spadlo na zem, nebo pokud kolo spadlo k zemi s přípevným sedlem, kontaktujte svého prodejce, abyste zjistili, zda je stále možné sedlo používat. Poškozené části je třeba vždy vyměnit. Kontaktujte svého prodejce, pokud si

nejste jisti, jak nové části namontovat.

Přejeme Vám a Vašemu dítěti báječné cyklistické výlety s dětskou sedačkou Hamax!

DA Brugervejledning

Tillykke med købet af Hamax' barnestol. Du har købt en sikker og behagelig stol, som dine børn kan vokse med. Følg monterings- og brugsanvisningen nøje, når du monterer og bruger stolen.

Gem denne monterings- og brugsanvisning, da den er til megen hjælp, hvis du ved en senere lejlighed anskaffer ekstraudstyr til stolen.

INSTALLATION

- Kan monteres på cykler med en bagagebærer, der er i overensstemmelse med EN 11243-standarden (25 kg eller mere).
- Kan monteres på cykler med en bagagebærer på mellem 120 og 180 mm i bredden.
- Kan monteres på cykler med en bagagebærer, der har en rørdiameter på mellem 10 og 20 mm.
- Kan ikke monteres på cykler med en bagagebærer, der ikke har lige eller parallelle sider
- Kan ikke monteres på cykler med en bagagebærer, der har en rørdiameter på under 10 mm
- Kan ikke monteres på cykler med en bagagebærer, der har en rørdiameter på over 20 mm.
- Kan ikke monteres på støddæmpede cykler.
- Stolen må kun monteres på en cykel, der er beregnet til denne type belastning. Bed leverandøren om mere uddybende rådgivning.
- Barnestolen monteres på bagagebæreren med monteringsbeslaget. Se billede 5. Håndtaget til monteringsbeslaget skal strammes så meget, at sædet sidder helt fast og ikke kan glide. Gør det til en regel altid at kontrollere dette, før cykelturen starter.
- Kontroller, at monteringsbeslaget sidder godt fast og kontroller dette med jævne mellemrum
- Den ekstra sikkerhedsstrop skal fastgøres på cyklens ramme eller sadelpind
- For at opnå den bedste komfort og sikkerhed for barnet skal du sikre dig, at stolen ikke glider fremad, så barnet risikerer og glide ud af den. Hamax anbefaler, at ryglænet hælder en smule bagud.
- Kontroller, at alle cyklens dele virker korrekt med barnestolen monteret.

BRUG

- Man skal normalt være over 16 år for at have lov til at køre med et barn på cyklen. Kontroller nationale love og bestemmelser.
- Stolen er godkendt til børn fra ca. 9

måneder til 6 år eller maks. 22 kg. Sørg for fra tid til anden at kontrollere, at barnets vægt og størrelse ikke overskrider stolens kapacitet.

- Undlad at cykle med et barn, der er for lille til at sidde sikkert i stolen. Barnet skal kunne sidde uden støtte i en længere periode, og minimum så længe cykelturen varer. Respekter den anbefalede minimumsalder. Hvis du er i tvivl, bedes du spørge en børnelæge til råds.
- Kontroller, at der ikke er noget på barnet, hverken kropsdele eller beklædningsdele, der kommer i kontakt med bevægelige dele på sædet eller cyklen, og kontroller jævnligt dette, efterhånden som barnet bliver større, da der er risiko for, at barnets fødder kan komme i klemme i hjulet, og at fingrene kan komme i klemme i bremserne eller fjedrene på sadlen. Barnestolen yder god beskyttelse af side og fødder. Men det anbefales at købe og montere en tæt og god hjulskærm/kædeskærm. Denne kan købes hos din cykelforhandler.
- Kontroller, at der ikke er skarpe genstande, f.eks. flossede kabler, på cyklen, der kan skade barnet.
- Kontroller, at fastspændingssystemet ikke er løst eller kan blive fanget i bevægelige dele, særligt hjulene, også når du kører på cyklen, uden der sidder et barn i stolen.
- Brug altid sikkerhedsselen/fastspændingssystemet, så barnet sidder fastspændt i stolen.
- Barnet i stolen bør altid være klædt varmere på end cyklisten.
- Barnet bør være beskyttet mod regnen med passende vandtæt beklædning.
- Husk at give barnet hjelm på inden cykelturen.
- Vær opmærksom på, at stolen kan blive meget varm, når den står ude i solen, så kontroller dette, før du placerer barnet i stolen.
- Fjern stolen, når du transporterer cyklen med bil (udvendigt på bilen). Luftmodstanden kan beskadige stolen eller løsne beslagene fra cyklen, hvilket kan resultere i en ulykke.

ADVARSLER

- Advarsel: Sæt ikke ekstra bagage eller udstyr fast på barnestolen, da dette kan give en totalvægt, der overstiger 22 kg. Vi anbefaler, at du placerer ekstra bagage foran på cyklen
- Advarsel: Undlad at ændre barnestolen. Dette ophæver automatisk garantien, og producentens produktansvar bortfalder.
- Advarsel: Vær opmærksom på, at barnets vægt i barnestolen ændrer cyklens stabilitet og køreegenskaber, særligt

under manøvrering og bremsning.

- Advarsel: Efterlad aldrig cyklen parkeret med et barn uden opsyn i barnestolen.
- Advarsel: Brug ikke barnestolen, hvis nogle af delene på den er beskadigede.
- Advarsel: Saml fodbeskytterne, og kontroller, at de sidder godt fast
- Advarsel: Den samlede vægt med sæde og barn må aldrig overstige bagagebærerens maksimale belastningsevne
- Advarsel: Den ekstra sikkerhedssele skal altid være fastgjort til cyklen, når der er monteret en barnestol på denne
- Advarsel: Af sikkerhedsgrunde må dette sæde kun monteres på bagagebærere, der er godkendt i henhold til EN 11243.
- Advarsel: Sørg for at dække eventuelt

synlige fjedre bag på sadlen

VEDLIGEHOLDELSE

- Ved rengøring af sædet bør man kun bruge lunkent sæbevand.
- Hvis stolen har været ude for et uheld, er beskadiget, er faldet på jorden, eller hvis cyklen er væltet med stolen monteret, skal du kontakte din forhandler for at få at vide, om stolen stadig kan bruges. Beskadigede dele skal altid udskiftes. Kontakt din forhandler, hvis du ikke er sikker på, hvordan du får fat i de nye dele.

Vi håber, at du og dit barn får mange fornøjelige cykelture med din Hamax barnestol!

ES Manual del usuario

Enhorabuena. Ha adquirido un asiento infantil Hamax para bicicleta. Se trata de un cómodo y seguro asiento infantil que se puede ajustar a medida que su hijo crece. Lea atentamente las instrucciones antes de montar o utilizar este asiento infantil.

Guarde estas instrucciones en un lugar seguro, ya que pueden resultarle útiles si adquiere accesorios para su asiento infantil más adelante.

INSTALACIÓN

- Puede montarse en bicicletas con un portaequipajes que cumpla los requisitos de la norma EN 11243 (25 kg o más).
- Puede montarse en bicicletas con un portaequipajes de entre 120 y 180 mm de ancho.
- Puede montarse en bicicletas con un portaequipajes con un tubo de entre 10 y 20 mm de diámetro.
- No puede montarse en bicicletas cuyo portaequipajes no tenga los lados rectos y paralelos.
- No puede montarse en bicicletas con un portaequipajes cuyo tubo tenga menos de 10 mm de diámetro.
- No puede montarse en bicicletas con un portaequipajes cuyo tubo tenga más de 20 mm de diámetro.
- No puede montarse en bicicletas con amortiguadores.
- El asiento únicamente debe acoplarse a bicicletas capaces de soportar este tipo de carga. Diríjase a la casa donde compró la bicicleta para obtener asesoramiento pormenorizado.
- El asiento infantil se acopla al portaequipajes de la bicicleta con el adaptador del portaequipajes. Consulte la figura 5. El mando del adaptador del portaequipajes debe apretarse bien, de modo que el asiento quede asegurado y no pueda deslizarse. Acostúmbrese a comprobar el apriete antes de empezar el paseo en bicicleta.
- Asegúrese de que el adaptador del portaequipajes esté bien apretado y compruébelo periódicamente.
- La correa de seguridad adicional debe fijarse al cuadro de la bicicleta o al tubo

del asiento.

- Para que el niño disfrute de máxima comodidad y seguridad y no se deslice fuera del asiento, compruebe que este no se inclina hacia adelante. Desde Hamax recomendamos que el respaldo quede ligeramente inclinado hacia atrás.
- Compruebe que todos los elementos de la bicicleta funcionen correctamente con el asiento montado.

USO

- Para llevar a un niño en bicicleta, el conductor de la bicicleta debe ser mayor de 16 años. Consulte las leyes y reglamentos de su país.
- Este asiento infantil está homologado para niños de 9 meses a 6 años o que pesen como máximo 22 kg. Debe comprobar periódicamente que el peso y la talla del niño no superen la capacidad máxima del asiento.
- No coloque en el asiento a niños que no tengan la edad mínima indicada. El niño que utilice el asiento debe poder hacerlo sin necesidad de atención durante períodos de tiempo prolongados (iguales al menos a la duración del trayecto en bicicleta previsto). Tenga en cuenta la edad mínima recomendada. Si tiene dudas, consulte a un pediatra.
- Asegúrese de que ninguna parte del cuerpo o la ropa del niño pueda entrar en contacto con los elementos móviles del asiento o la bicicleta. Repita esta comprobación periódicamente a medida que el niño crezca, debido a los riesgos existentes de atrapamiento de los pies en la rueda y de los dedos en el mecanismo de los frenos o los muelles del sillín. Este asiento infantil incorpora protecciones laterales y para los pies adecuadas. Sin embargo, le recomendamos que adquiera y coloque protecciones cerradas para la rueda y la cadena. Puede comprar dichas protecciones en su tienda de bicicletas.
- Compruebe que no haya objetos cortantes en la bicicleta que puedan herir al niño, como cables rotos.
- Compruebe que el sistema de retención no quede holgado o pueda trabarse en los elementos móviles, en especial en las ruedas, incluso si se desplaza en la bicicleta y el asiento infantil no está ocupado.

- Utilice siempre el cinturón de seguridad o el sistema de retención y compruebe que el niño viaje correctamente asegurado en el asiento.
- El niño que vaya sentado en el asiento debe ir más abrigado que el ciclista.
- Vista al niño con ropa impermeable adecuada para protegerle frente a la lluvia.
- Recuerde ponerle un casco al menor antes de usar la bicicleta.
- Recuerde que el asiento infantil puede calentarse mucho si le da el sol directamente. Compruebe que no esté caliente antes de colocar al niño en el asiento.
- Cuando transporte la bicicleta en el exterior de un coche, quite el asiento. Las turbulencias podrían dañar el asiento o soltarlo de la bicicleta, lo que podría producir un accidente.
- Advertencia: No utilice el asiento si alguna de sus piezas está rota.
- Advertencia: Monte las protecciones para los pies y compruebe que estén correctamente fijadas.
- Advertencia: La suma de la carga del asiento con el niño y el equipaje nunca debe superar la carga máxima del portaequipajes.
- Advertencia: La correa de seguridad adicional debe permanecer fijada a la bicicleta siempre que se monte el asiento en esta.
- Advertencia: Por razones de seguridad, este asiento solo se debe montar en soppes homologados de conformidad con EN 11243.
- Advertencia: Asegúrese de cubrir todos aquellos muelles de la parte trasera del sillín que queden al descubierto.

ADVERTENCIAS

- Advertencia: No añada equipaje ni accesorios al asiento infantil, pues eso puede hacer que se supere el límite de carga total de 22 kg. Le recomendamos que coloque el equipaje suplementario en la parte delantera de la bicicleta.
- Advertencia: No realice modificaciones en el asiento infantil. Si las hace, la garantía y la responsabilidad del fabricante sobre el producto quedarán automáticamente anuladas.
- Advertencia: Tenga en cuenta que el peso del ocupante del asiento infantil puede afectar a la estabilidad y maniobrabilidad de la bicicleta, especialmente a la hora de girar y frenar.
- Advertencia: No deje nunca la bicicleta estacionada con el niño sentado en el asiento sin vigilancia.

MANTENIMIENTO

- Para limpiar el asiento, utilice sólo agua tibia con jabón.
- Si el asiento se ha visto involucrado en un accidente, ha sufrido daños, se ha caído al suelo o si la bicicleta se ha caído con el asiento puesto, póngase en contacto con su distribuidor para comprobar que todavía se pueda utilizar. Las piezas dañadas siempre deben reemplazarse. Póngase en contacto con su distribuidor si no está seguro de cómo colocar las piezas nuevas.

¡Esperamos que usted y su hijo disfruten de sus viajes en bicicleta con su asiento Hamax!

FI Käyttöohjeet

Onnittelut ostamastasi Hamax-lastenistuimesta. Olet hankkinut turvallisen ja mukavan lastenistuimen, joka kestää käytössä vuosia lastesi varttuessa säätämällä.

Lue ohjeet huolellisesti ennen lastenistuimen kokoamista tai käyttöä.

Säilytä ohjeet varmassa paikassa myöhempiä käyttöä varten, esimerkiksi jos tarvitset lisävarusteita lastenistuimeen.

ASENNUS

- Voidaan kiinnittää polkupyöriin, joiden tavarateline täyttää standardin EN 11243 vaatimukset (vähintään 25 kg).
- Voidaan kiinnittää polkupyöriin, joiden tavaratelineen leveys on 120 mm - 180 mm.
- Voidaan kiinnittää polkupyöriin, joiden tavaratelineen putken halkaisija on 10 mm - 20 mm.
- Ei voida kiinnittää polkupyöriin, joiden tavaratelineessä ei ole suoria ja rinnakkaisia sivuja.
- Ei voida kiinnittää polkupyöriin, joiden tavaratelineen putken halkaisija on alle 10 mm.
- Ei voida kiinnittää polkupyöriin, joiden tavaratelineen putken halkaisija on yli 20 mm.
- Ei voida asentaa polkupyöriin, joissa on iskunvaimentimet edessä ja takana.

- Istuimen saa kiinnittää vain polkupyörään, joka soveltuu tällaiseen kuormitukseen. Pyydä polkupyörän valmistajalta lisätietoja.
- Lasten istuin on kiinnitetty polkupyörän tavaratelineeseen istuimen sovittimella. Katso kuva 5. Istuimen sovittimen valitsin on kiristettävä riittävän tiukalle istuimen kiinnittämiseksi kunnolla ja sen liukumisen estämiseksi. Ota tavaksi tarkistaa tämä ennen pyörällä liikkeelle lähtöä.
- Varmista, että istuimen sovitin on kiristetty kunnolla ja tarkista se säännöllisin väliajoin.
- Lisäturvahihna on kiinnitettävä polkupyörän runkoon tai istuimen tankoon.
- Lapsen optimaalisen mukavuuden ja turvallisuuden vuoksi varmista, ettei istuin ole eteenpäin kallistunut, jottei lapsi luisu pois istuimesta. Hamax suosittelee, että selkätuki nojaa hieman taaksepäin.
- Tarkista että kaikki polkupyörän osat toimivat oikein, kun polkupyöränistuim on kiinnitetty.

KÄYTTÖ

- Lapsen kuljettamiseksi istuimella on polkupyörän ajajan oltava yli 16-vuotias. Tarkista paikalliset lait ja määräykset.
- Lastenistuin on hyväksytty lapsille noin 9 kuukaudesta noin 6-vuotiaisiin tai

enintään 22 kg painoiselle lapselle.

Tarkista säännöllisesti, ettei lapsen paino tai koko ylitä istuimen maksimikapasiteettia.

- Älä kuljeta istuimessa turvallisesti istumaan liian nuorta lasta ja ota huomioon lapselle asetettu minimi-ikäraja. Lapsen tulee kyetä istumaan ilman apua pidempiä aikoja, ainakin niin pitkään kuin ajateltu polkupyörämatka kestää. Noudata suositeltua minimi-ikärajaa. Jollet ole asiasta varma, kysy lastenlääkäriltä.
- Varmista, ettei ilmene mahdollisuutta, että lapsen kehon tai vaatetuksen jokin osa joutuu kosketuksiin istuimen tai polkupyörän minkään liikkuvan osan kanssa ja tarkista asia lapsen kasvaessa, sillä olemassa on vaara, että lapsen jalat jäävät kiinni pyörän pinoihin tai jarrujärjestelmän osiin tai istuimen jousiin. Lastenistuimien on suojattu hyvin sivuilta ja jalkaosasta. Pyörään kannattaa kuitenkin asentaa takapyörän sivuihin tiivis pyörä- ja pinnasuojus. Pinnasuojuksia myyvät polkupyöräliikkeet.
- Tarkista, ettei terävät esineet, kuten rikkoutuneet pyöränpinnat voi vahingoittaa lasta.
- Varmista, ettei turvakiinnitysjärjestelmä ole löysällä tai voi tarttua kiinni mihinkään liikkuvaan osaan, erityisesti pyöriin, myös siinä tapauksessa, että polkupyörällä ajetaan ilman lasta istuimella.
- Varmista aina, että turvavyötä/turvakiinnitysjärjestelmää käytetään lapsen kiinnittämisessä istuimeen.
- Lastenistuimessa istuvan lapsen tulee olla lämpimämmin puettu kuin polkupyörän ajajan.
- Lapsella on oltava asianmukainen sadevaatetus suojaksi sateelta.
- Muista laittaa lapselle pyöräilykypärä ennen pyörämatkalle lähtöä.
- Huomaa, että istuin voi kuumentua voimakkaasti ulkona auringonpaisteessa. Tarkista tämä, ennen kuin laitat lapsen istuimeen.
- Kun kuljetat polkupyörää autolla (auton ulkopuolella), irrota istuin. Ilmavirtaus saattaa vahingoittaa istuinta tai löysentää sen kiinnitykset polkupyörästä ja aiheuttaa onnettomuuden.

VAROITUKSET

- Varoitus: Älä kiinnitä ylimääräisiä laukuja tai varusteita lastenistuimeen, sillä se saattaa aiheuttaa kokonaiskuormituksen nousun yli 22 kg. Suosittelemme, että ylimääräiset laukut kiinnitetään polkupyörän etuosaan.
- Varoitus: Älä mukauta lastenistuinta. Tämä kumoaa automaattisesti takuun ja valmistajan tuotevastuu raukeaa.
- Varoitus: Muista, että lapsen kuorma lastenistuimessa saattaa muuttaa polkupyörän tasapainopistettä ja sen käsitelyominaisuuksia erityisesti ohjattaessa ja jarrutettaessa.
- Varoitus: Älä jätä polkupyörää pysäköidyksi lapsen jäädessä yksin istumaan istuimeen ilman valvontaa.
- Varoitus: Älä käytä istuinta, jos mikään sen osa on rikkoutunut.
- Varoitus: Kokoa jalkasuojat ja varmista, että ne on kiinnitetty hyvin.
- Varoitus: Älä jätä polkupyörää pysäköidyksi lapsen jäädessä yksin istumaan istuimeen ilman valvontaa.
- Varoitus: Lisäturvahihna on aina pidettävä kiinnitettynä pyörään, kun istuin on kiinnitetty polkupyörään.
- Varoitus: Turvallisuuden vuoksi tämän istuimen saa asentaa vain standardin EN 11243 mukaisesti hyväksytyihin istuinrunkoihin.
- Varoitus: Peitä kaikki näkyvissä olevat takasatulan jouset.

KUNNOSSAPITO

- Käytä istuimen puhdistamiseen vain haaleaa saippuavettä.
- Jos istuin on ollut onnettomuudessa, se on vaurioitunut, pudonnut maahan tai jos polkupyörä on kaatunut istuimen ollessa siinä kiinni, ota yhteyttä jälleenmyyjään tarkastaaksesi, voiko istuimen käyttää jatkua.
- Vahingoittuneet osat on aina vaihdettava. Ota yhteys jälleenmyyjään, jollet ole varma miten kiinnität uudet osat.

Toivotamme teille mukavia yhteisiä pyöräretkiä Hamax-lastenistuinta käyttäen!

HR Korisnički Priručnik

Čestitamo na kupnji dječje sjedalice za bicikl Hamax. Nabavili ste ugodnu i sigurnu sjedalicu koju možete prilagodavati kako vaše dijete raste. Prije montaže ili uporabe dječje sjedalice pozorno pročitatje upute.

Spremite ove upute na sigurno mjesto. Bit će vam potrebne ako nabavite dodatne dijelove za dječju sjedalicu.

MONTAŽA

- Može se montirati na bicikle s nosačem prtljage koji udovoljava normi EN 11243 (25 kg ili više).
- Može se montirati na bicikle s nosačem prtljage čija je širina između 120 i 180

mm.

- Može se montirati na bicikle s nosačem prtljage čiji je promjer cijevi između 10 i 20 mm.
- Ne može se montirati na bicikle s nosačem prtljage koji nema ravne i paralelne stranice.
- Ne može se montirati na bicikle s nosačem prtljage čiji je promjer cijevi manji od 10 mm.
- Ne može se montirati na bicikle s nosačem prtljage čiji je promjer cijevi veći od 20 mm.
- Ne može se montirati na cikluse opremljene amortizerima.
- Sjedalica se smije montirati samo na bicikle koji su prikladni za takvo opterećenje. Za pojedinosti savjetujte se s

trgovcem biciklima.

- Dječja sjedalica montira se na nosač prtljage bicikla s pomoću adaptera nosača. Vidi sliku 5. Gumb adaptera nosača mora se zategnuti dovoljno čvrsto da je sjedalica učvršćena i da ne klizi. Svakako provjerite to prije svake vožnje biciklom.
- Provjerite je li adapter nosača zategnut i redovito ponavljajte tu provjeru.
- Dodatni sigurnosni pojas pričvrstite na okvir bicikla ili na oslonac sjedala.
- Radi optimalne ugodnosti i sigurnosti djeteta osigurajte da sjedalica nije nagnuta naprijed kako djeteta ne bi iskliznulo iz nje. Hamax preporučuje da ledni naslon nagnete malo prema natrag.
- Provjerite ispravno funkcioniranje svih dijelova bicikla kad je dječja sjedalica montirana.

UPORABA

- Vozači bicikla u pravilu moraju biti stariji od 16 godina kako bi smjeli prevoziti djecu biciklom. Raspitajte se o nacionalnim zakonima i propisima.
- Dječja sjedalica odobrena je za djecu u dobi od oko 9 mjeseci do 6 godina ili maksimalne mase 22 kg. Redovito provjeravajte masu i veličinu djeteta kako se ne bi prekoračila maksimalno dopuštena nosivost sjedalice.
- Ne prevozite djecu koja su premlada da sjede u dječjoj sjedalici. Djeca moraju biti u stanju dulje vrijeme sjediti bez ichtje pomoći, a najmanje tijekom planiranog trajanja vožnje. Poštujte preporučenu minimalnu dob. U slučaju sumnje savjetujte se s pedijatrom.
- Provjerite da djeteta dijelovima tijela ili odjećom ne može doći u doticaj s pokretnim dijelovima sjedalice ili bicikla i ponavljajte tu provjeru kako djeteta raste. Postoji opasnost da mu se stopalo zaglavi u kotaču ili u oprugama sjedalice i u kočnom mehanizmu. Dječja sjedalica pruža dobru zaštitu bokova i stopala. Ipak preporučujemo da nabavite i montirate zatvoreni štitnik kotača i lanca. Te dijelove možete nabaviti od trgovca biciklima.
- Provjerite da na biciklu nema oštrih predmeta, kao što su krajevi žica, na kojima se djeteta može ozlijediti.
- Provjerite da zatezni sustav nije labav ili da se ne može uglaviti za pomične dijelove, naročito za kotače. To vrijedi i ako bicikl vozite bez djeteta u sjedalici.
- Uvijek rabite sigurnosni pojas i zatezni sustav kako bi djeteta bilo sigurno u sjedalici.
- Djeteta u sjedalici mora biti odjeveno toplije od vozača.
- Prikladnom vodonepropusnom odjećom

zaštitite djeteta od kiše.

- Ne zaboravite djetetu staviti kacigu prije početka vožnje.
- Imajte na umu da se dječja sjedalica može jako zagrijati ako stoji na suncu. Provjerite to prije nego što u nju stavite djeteta.
- Skinite sjedalicu ako bicikl transportirate autom (izvan vozila). Turbulencije zraka mogu oštetiti sjedalicu ili olabaviti njezina učvršćenja, što može uzrokovati nezgode.

UPOZORENJA

- Upozorenje: Na dječju sjedalicu ne pričvršćujte dodatnu prtljagu ili dodatne uređaje jer se time može prekoračiti maksimalna nosivost od 22 kg. Preporučujemo da dodatnu prtljagu pričvrstite na prednju stranu bicikla.
- Upozorenje: Ne mijenjajte dječju sjedalicu. Time će automatski prestati valjanost jamstva te proizvođačke odgovornosti za proizvod.
- Upozorenje: Imajte na umu da težina djeteta u sjedalici može umanjiti stabilnost bicikla i otežati njegovo rukovanje, naročito pri skretanju i kočenju.
- Upozorenje: Bicikl s djetetom u sjedalici nikad ne ostavljajte bez nadzora.
- Upozorenje: Sjedalicu ne rabite ako su dijelovi slomljeni.
- Upozorenje: Montirajte štitnike stopala i provjerite jesu li dobro učvršćeni.
- Upozorenje: Ukupno opterećenje sjedalice s djetetom i prtljagom na nosaču ne smije nikad prekoračiti maksimalnu nosivost nosača prtljage.
- Upozorenje: Dodatni sigurnosni pojas mora biti pričvršćen za bicikl pri svakoj uporabi sjedalice na biciklu.
- Upozorenje: Zbog sigurnosnih razloga ova sjedalica mora se montirati samo na nosače koji udovoljavaju normi EN 11243.
- Upozorenje: Osigurajte da su sve izložene opruge sjedalice pokrivene.

ODRŽAVANJE

- Za čišćenje sjedalice uporabite samo mlaku otopinu sapunice.
- Ako je sjedalica sudjelovala u nesreći, ako je oštećena, pala na pod ili ako je bicikl s pričvršćenom sjedalicom pao, obratite se trgovcu kako bi provjerio je li sjedalica i dalje uporabiva. Oštećene dijelove uvijek je potrebno zamijeniti. Obratite se trgovcu ako niste sigurni kako montirati nove dijelove.

Želimo vama i vašem djetetu mnogo ugodnih vožnji biciklom sa sjedalicom tvrtke Hamax!

HU Felhasználói útmutató

Gratulálunk a Hamax kerékpáros gyermekülés megvásárlásához. Most már egy olyan kényelmes és biztonságos gyermeküléssel rendelkezik, amit folyamatosan hozzáállíthat gyermeke növekedéséhez. A gyermekülés felszerelése vagy használatá előtt gondosan olvassa

végig az útmutatót.

Biztonságos helyen őrizze ezt az útmutatót, mert hasznára válhat, ha később kiegészítő felszerelést vásárol a gyermeküléshez.

FELSZERELÉS

- Olyan kerékpárokra szerelhető, amelyek

csomagtartója megfelel az EN 11243 szabványnak (25 kg vagy annál több).

- Olyan kerékpárokra szerelhető, amelyek csomagtartója 120 - 180 mm közötti szélességű.
- Olyan kerékpárokra szerelhető, amelyek csomagtartó csövének átmérő szélessége 10 - 20 mm közötti.
- Olyan kerékpárokra szerelhető, amelyek csomagtartóinak nincsenek egyenes és párhuzamos oldalai
- Olyan kerékpárokra szerelhető, amelyek csomagtartó csövének átmérő szélessége kisebb, mint 10 mm
- Olyan kerékpárokra szerelhető, amelyek csomagtartó csövének átmérő szélessége nagyobb, mint 20 mm.
- Nem szerelhető fel lengéscsillapítóval rendelkező kerékpárokra.
- Az ülés csak olyan kerékpárra erősíthető fel, mely alkalmas az ilyen típusú terheléshez. Kérjük, részletes tanácsért keresse fel kerékpárja forgalmazóját.
- A gyermekülést a tartó csatlakozó elemmel rögzíti a kerékpár csomagtartójához. Lásd az 5 ábrát. A tartó csatlakozóelem forgatógombját elég erősen meg kell húzni, hogy az ülést biztonságosan rögzítse, hogy az ne csúszkáljon. Ennek ellenőrzését tekintse alapvetőnek, mielőtt elindul a kerékpárral.
- Győződjön meg arról, hogy a tartó csatlakozóelemet jól meghúzta, és ezt rendszeresen ellenőrizze
- A kiegészítő biztonsági pántot a kerékpár vázára vagy az ülés rúdja rögzítse.
- A gyermek optimális kényelme és biztonsága érdekében ügyeljen arra, hogy az ülés ne lejtse előre, különben a gyermek kicsúszik az ülésből. A Hamax azt ajánlja, hogy a háttámla legyen kissé hátrafelé megdöntve.
- Miután felszerelte az ülést, ellenőrizze a kerékpár minden alkatrészét, hogy megfelelően működnek-e.

HASZNÁLAT

- Csak 16 évnél idősebb személyek vihetnek gyerekeket a kerékpáron. Ellenőrizze a nemzeti törvényeket és szabályozásokat.
- Az ülés kb. 9 hónapos kortól 6 éves korig, avagy legfeljebb 22 kg testsúlyig használható. Rendszeresen ellenőrizze, hogy a gyermek súlya és mérete nem haladja meg az ülés maximális kapacitását.
- Ne szállítson olyan gyermeket, aki túl fiatal ahhoz, hogy biztonságosan üljön az üléssben. Csak olyan gyermeket szállítson, aki segítség nélkül képes hosszabb ideig, de legalább a tervezett kerékpárút végéig ülő helyzetben lenni. Kérjük, vegye figyelembe az ajánlott minimális életkort. Ha kétségei vannak, akkor keressen fel egy gyermekorvost.
- Ellenőrizze, hogy a gyermek bármely testrésze vagy ruhadarabja véletlenül nem érintkezik-e az ülés vagy a kerékpár valamely mozgó alkatrészével, és ahogy a gyermek fejlődik, ezt az ellenőrzést ismételve meg, mert fennáll a veszély, hogy a gyermek lába beakad a kerékbe és a fékszerkezet vagy a rugós nyereg részeibe. Az ülés jól véd oldalirányban és a gyermek lábait. Mindenesetre ajánlatos egy zárt

kerékvédőt/láncvédőt vásárolni és felszerelni. Ezeket a kerékpárt forgalmazó kereskedőnél lehet megvásárolni.

- Ellenőrizze, hogy nincsenek-e hegyes tárgyak, például felhasadt bowdenek a kerékpáron, amelyek a gyermek sérülését okozhatják.
- Ellenőrizze, hogy a biztonsági öv rendszer nem laza-e vagy nem akadhat-e be a mozgó alkatrészekbe, főként a kerekekbe, beleértve azt az esetet is, amikor a kerékpárral gyermek nélkül közlekedik.
- Mindig használja a biztonsági övet/visszatartó rendszert, hogy a gyermek az üléssben maradjon.
- Az üléssben ülő gyermeket a vezetőhöz képest sokkal melegebben kell felöltöztetni.
- A gyermeket megfelelő vízálló ruházattal védje az eső ellen.
- Indulás előtt ne felejtse el feltenni a gyermek bukósisakját.
- Ne feledje, a gyermekülés a napsütésben nagyon felmelegedhet, ezért ellenőrizze ezt, mielőtt a gyermeket beleülteti.
- Amikor a kerékpárt autóval szállítja (az autón kívül), az ülést szerelje le. A felépő turbulencia károsíthatja az ülést vagy meglazíthatja a kerékpárhoz rögzítő elemeket, és ez balesethez vezethet.

FIGYELMEZTETÉSEK

- Vigyázat: Ne erősítsen a gyermeküléshez más csomagot vagy felszerelést, mert emiatt a teljes terhelés meghaladhatja a 22 kg-ot. Azt ajánljuk, hogy a külön csomagot a kerékpár elejéhez rögzítse.
- Vigyázat: Ne változtassa meg a gyermekülést. Emiatt a garancia automatikusan érvényét veszti, és a gyártó termékkel kapcsolatos kötelezettsége megszűnik.
- Vigyázat: Vegye figyelembe, hogy a kerékpár egyensúlya és irányítási jellemzői – különösen kanyarodásnál és fékezésnél – az üléssben elhelyezkedő gyermek súlyától megváltoznak.
- Vigyázat: Soha ne hagyja felügyelet nélkül leállítva a kerékpárt, ha a gyermek az üléssben ül.
- Vigyázat: Ne használja az ülést, ha bármelyik alkatrésze eltört.
- Vigyázat: Szerelje fel a lábvédőket és gondoskodjon arról, hogy jól illeszkedjenek.
- Vigyázat: Az ülés teljes tömege a gyermekkel és a tartóra szerelt csomaggal együtt ne lépje túl a csomagtartó maximális terhelhetőségét.
- Vigyázat: A kiegészítő biztonsági szíjat tartsa feszesen a kerékpáron, amikor az ülést a kerékpárra szereli
- Vigyázat: Ez az ülés biztonsági okokból csak az EN 11243 szabvány által jóváhagyott csomagtartókra szerelhető fel.
- Vigyázat: Gondoskodjon arról, hogy a nyereg alatti rugók fedettek legyenek

KARBANTARTÁS

- Az ülés tisztításához csak langyos szappanos vizet használjon.
- Ha az ülés olyan kerékpárra volt felszerelve, amely balesetben vett részt, megsérült, leesett a földre, vagy a

kerékpárral elestek, amikor fel volt szerelve az ülés, akkor forduljon a szaküzlethez, és ellenőriztesse, hogy még használható-e az ülés. A sérült alkatrészeket mindig cserélje le. Ha nem biztos abban, hogyan kell az új alkatrészeket felszerelni, kérdezzen a

szaküzletől.

Élvezetes kerékpározást kívánunk Önnek és gyermekének a Hamax gyermeküléssel.

IT Manuale d'uso

Congratulazioni per l'acquisto del seggiolino per biciclette Hamax. Ora avete un seggiolino sicuro e confortevole, adattabile man mano che il vostro bambino cresce.

Leggere attentamente le istruzioni prima di procedere al montaggio o all'uso del seggiolino.

Conservare accuratamente le presenti istruzioni, vi saranno d'aiuto se in futuro acquisterete attrezzature per il seggiolino.

INSTALLAZIONE

- Può essere montato su biciclette con portapacchi conformi allo standard EN 11243 (25 kg o più).
- Può essere montato su biciclette con portapacchi di larghezza compresa tra 120 e 180 mm.
- Può essere montato su biciclette con portapacchi con assi di diametro compreso tra 10 e 20 mm.
- Non può essere montato su biciclette con portapacchi non dotati di lati dritti e paralleli.
- Non può essere montato su biciclette con portapacchi con assi di diametro inferiore a 10 mm.
- Non può essere montato su biciclette con portapacchi con assi di diametro superiore a 20 mm.
- Non può essere montato su biciclette dotate di ammortizzatori.
- Il seggiolino andrebbe montato solo su biciclette adatte al carico specificato. Rivolgersi al fornitore della propria bicicletta per informazioni dettagliate.
- Il seggiolino è fissato al portapacchi della bicicletta mediante l'adattatore per portapacchi. Vedere la fig. 5. La manopola dell'adattatore per portapacchi deve essere serrata bene affinché il seggiolino sia assicurato e non si sposti. Osservare sempre queste istruzioni prima di usare la bicicletta.
- Controllare che l'adattatore per portapacchi sia ben stretto, e ricontrollarlo in seguito ad intervalli regolari.
- La cinghia di sicurezza aggiuntiva deve essere fissata al telaio della bicicletta o alla canna del sellino.
- Per il massimo comfort e la massima sicurezza del bambino. Assicurarsi che il seggiolino non si inclini in avanti perché altrimenti il bambino tenderebbe a scivolare fuori. Hamax raccomanda di reclinare leggermente lo schienale.
- Controllare tutte le parti della bicicletta per verificare che funzionino correttamente con il seggiolino montato.

UTILIZZO

- Per potere trasportare un bambino su una bicicletta, il ciclista deve

normalmente avere più di 16 anni. Consultare le leggi ed i regolamenti del proprio Paese a questo proposito.

- Il seggiolino è approvato per bambini con un'età compresa tra circa 9 mesi e 6 anni, oppure massimo 22 kg di peso. Verificare di tanto in tanto che il peso e le dimensioni del bambino non superino la portata massima del seggiolino.
- Non trasportare bambini troppo piccoli che potrebbero non essere ancora in grado di stare seduti in modo sicuro nel seggiolino. Il bambino deve essere in grado di stare seduto senza aiuto per un periodo di tempo prolungato o almeno per la durata prevista dello spostamento in bicicletta. Si raccomanda di rispettare l'età minima consigliata. In caso di incertezza, consultare un pediatra.
- Assicurarsi che non vi sia la possibilità che il corpo o gli indumenti del bambino entrino in contatto con qualsiasi parte mobile del seggiolino o della bici; e ricontrollare periodicamente man mano che il bambino cresce, per via del rischio di intrappolamento dei piedi tra le ruote e tra i meccanismi dei freni o nei seggiolini a molle della bici. Il seggiolino dà una buona protezione laterale e per i piedi. Tuttavia, si consiglia di acquistare e montare un copricatena/copri ruota. Questi possono essere acquistati presso un rivenditore di biciclette.
- Verificare che sulla bicicletta non vi siano oggetti taglienti o appuntiti, come dei cavi spezzati, che possano fare male al bambino.
- Assicurarsi che il sistema di ritenuta non penda dal seggiolino e che non si possa andare a incastrare in parti in movimento, in particolare nelle ruote, anche quando si utilizza la bicicletta senza un bambino seduto nel seggiolino.
- Utilizzare sempre la cintura di sicurezza/il sistema di ritenuta che assicura il bambino al seggiolino.
- Il bambino seduto nel seggiolino dovrebbe indossare vestiti più pesanti rispetto al ciclista.
- È opportuno proteggere il bambino dalla pioggia con indumenti impermeabili.
- Ricordarsi di mettere il casco al bambino prima di iniziare il giro in bicicletta.
- Tenere presente che il seggiolino può scaldarsi molto se esposto al sole e va pertanto controllato prima di sistemarci il bambino.
- Rimuovere il seggiolino, quando si trasporta la bicicletta con la macchina (all'esterno della macchina). Le turbolenze dell'aria potrebbero danneggiare il seggiolino o allentare i suoi attacchi alla bicicletta, con il rischio conseguente di

provocare incidenti.

AVVERTENZE

- Avvertenza: Non fissare bagagli o attrezzature supplementari al seggiolino, poiché ciò potrebbe portare al superamento dei 22 kg. Consigliamo di fissare qualsiasi bagaglio supplementare sulla parte anteriore della bicicletta
- Avvertenza: Non modificare il seggiolino. Ciò annullerebbe automaticamente la validità della garanzia e la responsabilità per il prodotto da parte del produttore.
- Avvertenza: Tenere presente che il carico del bambino nel seggiolino influisce sulla stabilità e sulla manovrabilità della bicicletta, specialmente quando si sterza e si frena.
- Avvertenza: Mai lasciare la bicicletta parcheggiata con il bambino seduto nel seggiolino.
- Avvertenza: Non usare il seggiolino se è rotto in qualsiasi punto.
- Avvertenza: Montare le protezioni per i piedi e assicurarsi che siano tutte ben fissate.
- Avvertenza: Il carico complessivo del seggiolino con il bambino e il bagaglio sul portapacchi non dovrebbe mai superare il carico massimo del

portapacchi.

- Avvertenza: La cinghia di sicurezza aggiuntiva va tenuta agganciata alla bicicletta quando il seggiolino viene montato sulla bicicletta
- Avvertenza: Per motivi di sicurezza questo seggiolino va montato solo su portapacchi approvati conformemente a EN 11243.
- Avvertenza: Assicurarsi che eventuali molle in sporgenza sul retro del sellino siano coperte

MANUTENZIONE

- Per la pulizia del seggiolino usare solo acqua tiepida e sapone.
- Se il seggiolino è stato coinvolto in un incidente, è danneggiato, è caduto per terra o se la bicicletta è caduta con il seggiolino attaccato, contattare il rivenditore per verificare che possa ancora essere utilizzato. Le parti danneggiate devono sempre essere sostituite. Contattare il rivenditore se non si è sicuri di come montare i pezzi nuovi.

A voi e al vostro bambino auguriamo buon divertimento in bicicletta con il vostro seggiolino per bambini Hamax!

KO 사용자 설명서

Hamax 자전거 아동용 시트를 구입해 주셔서 감사합니다. 본 제품은 안전하며 안심할 수 있는 아동용 시트입니다. 본 제품은 사용 중 아동이 성장하여도 알맞게 조절할 수 있습니다.

아동용 시트의 조립 또는 사용 전 사용 설명서를 주의 깊게 읽으십시오.

본 사용 설명서는 안전한 곳에 보관하십시오. 향후 아동용 시트에 사용하는 추가 장비를 구입할 때 참조해야 할 수 있습니다.

설치

- EN 11243 표준(25Kg 이상)에 맞는 자전거의 짐판에 장착할 수 있습니다.
- 바깥쪽 폭이 120~180mm인 자전거의 짐판에 장착할 수 있습니다.
- 원형 파이프 직경이 10~20mm인 자전거의 짐판에 장착할 수 있습니다.
- 기타 파이프 모양: 캐리어 어댑터가 캐리어에 양호하게 장착되어 있는지 확인하십시오.
- 측면이 일직선이지 않고 평행하지 않은 자전거의 짐판에는 장착할 수 없습니다.
- 파이프 직경이 10mm 미만인 자전거의 짐판에는 장착할 수 없습니다.
- 파이프 직경이 20mm 이상인 자전거의 짐판에는 장착할 수 없습니다.
- 쇼크 업소버 장착 사이클에는 장착할 수 없습니다.
- 캐리어 어댑터가 전기 자전거의 배터리에 닿거나 배터리를 손상시키지 않게 주의하십시오.
- 본 시트는 적절한 하중을 지탱할 수 있는 자전거에만 장착해야 합니다. 자세한 안내 사항은 자전거 공급업체에 문의하십시오.
- 아동용 시트는 캐리어 어댑터를 사용하여 자전거의 짐판에 장착됩니다. 캐리어 어댑터 우측에서 접근할 수 있는 볼트를 반드시 확실하게 조여서 시트가 고정되며 미끄러지지 않도록 해야 합니다.자전거를 타기 전에 이 부분을 항상 확인하십시오.

- 캐리어 어댑터를 확실하게 조였는지 점검하십시오. 이 점검은 정기적으로 해야 합니다.
- 추가 안전 스트랩은 자전거 프레임 또는 시트 기둥에 고정해야 합니다.
- 아동이 가장 편안하며 안전함을 느끼도록, 시트가 앞으로 기울어져 아동이 미끄러지며 빠져나오지 않게 하십시오.등받침대는 약간 뒤쪽으로 기울어지게 하십시오.
- 자전거 시트를 장착한 상태에서 자전거의 모든 부분이 올바르게 작동하는지 확인하십시오.

사용

- 자전거에 아동을 태우는 경우, 자전거 사용자는 반드시 16세 이상이 되어야 합니다. 사용자 국가의 법규와 규정을 준수하십시오.
- 아동용 시트는 연령 약 9개월 이상부터 6세 이하 또는 최대 체중 22 kg 미만의 아동을 위해서 승인을 받았습니다. 때때로 아동의 체중과 키를 확인하여 본 시트의 최대 용량을 초과하지 않는 것을 확인하십시오.
- 시트에 안전하게 착석하지 못하는 너무 어린 아동은 태우지 마십시오. 아동은 보조를 받지 않은 상태에서 장시간 (최소한 예정된 자전거를 타는 시간
- 동안) 착석할 수 있어야 합니다. 당사가 권장하는 최소 연령을 준수하십시오. 본 사항에 확신이 없는 경우에는 소아과 의사에게 문의하십시오.
- 아동의 신체나 옷이 자전거의 움직이는 부품이나 의자에 끼지 않도록 확인하시고, 특히 바퀴나 브레이크 부품, 스프링 장치에 발이 끼일 위험이 있으니 아이의 성장과 함께 주기적으로 확인하십시오. 유아용 안장은 측면과 발을 잘 보호하지만, 폐쇄형 헬드 / 체인 가드를 구입하여 장착하는 것을 권장합니다. 이는 자전거 부품 판매처에서 구입할 수 있습니다.
- 자전거에게 예를 들어, 갈라진 와이어 부품 등과 같이 아동에게 상해를 유발할 수 있는 날카로운 부분이 없는지 확인하십시오.
- 고정 시스템이 헐겁지 않은지 그리고 (특히,

- 바퀴와 같은) 움직이는 부품에 말려들 가능성이 있는지 확인하십시오. 아동이 시트에 착석하지 않은 경우까지 고려하여 확인하십시오.
- 안전 벨트/고정 시스템을 항상 사용해야 하며, 아동이 시트에 고정된 것을 확인하십시오.
 - 아동용 시트에 착석한 아동은 자전거 사용자보다 더 따뜻한 의복을 착용해야 합니다.
 - 비가 내리는 경우 착석한 아동은 적절한 방수 의복을 착용해야 합니다.
 - 자전거를 운행하기 전 아동은 아동용 안전모를 반드시 착용해야 합니다.
 - 직사 광선을 받는 아동용 시트는 고온이 될 수 있는 점을 잊지 마십시오. 아동을 착석시키기 전 아동용 시트의 온도를 반드시 점검하십시오.
 - 차량을 이용하여 (차량 외부에서) 자전거를 운송하는 경우, 본 시트는 탈착하십시오. 급격한 공기 유동으로 인하여 시트가 손상되거나 자전거와 연결장치가 손실되어 사고가 발생할 수 있습니다.

경고

- 경고: 아동용 시트에 추가 짐판 또는 다른 장치를 부착하지 마십시오. 본 사항을 준수하지 않으면 전체 하중이 22 kg을 초과할 수 있습니다. 추가 짐판은 자전거의 전면에 부착할 것을 권장합니다.
- 경고: 아동용 시트를 개조하지 마십시오. 본 사항을 준수하지 않으면 보증 사항은 자동으로 무효화되고 제조업체의 관련 의무는 취소됩니다.
- 경고: 아동용 시트에 착석하는 아동의 체중에 의해서 자전거의 안정성 및 조작 특성(특히, 조향 및 제동)이 바뀔 수 있는 점에 유의

하십시오.

- 경고: 아동용 시트에 아동이 착석한 상태에서 자전거를 세워두고 떠나면 절대로 안 됩니다.
- 경고: 부품이 손상된 아동용 시트를 사용하면 안 됩니다.
- 경고: 발 보호장치를 조립한 후 완벽하게 부착된 것을 확인하십시오.
- 경고: 아동이 착석한 상태의 본 시트와 캐리어 관련 항목의 전체 하중이 짐판의 최대 부하를 초과하면 절대로 안 됩니다.
- 경고: 자전거에 시트를 장착한 경우 추가 안전 스트랩은 반드시 자전거에 고정되어야 합니다.
- 경고: 사용자의 안전을 위해서 본 시트는 EN 11243 규정에 따라 승인된 짐판에만 장착해야 합니다.
- 노출된 후방 안전 스프링이 올바르게 덮여 있는 것을 확인하십시오

유지 보수

- 시트를 청소할 때는 미지근한 비눗물만 사용하십시오.
- 사고 시 시트에 충격이 가해졌거나, 시트가 손상되었거나 바닥에 떨어진 적이 있거나, 또는 자전거와 시트가 함께 바닥에 떨어진 적이 있을 경우, 판매자에게 연락하여 계속 사용할 수 있는지 문의하십시오. 손상된 부분은 반드시 교체해야 합니다. 새로운 부품을 장착하는 방법을 확실하게 알지 못하는 경우에는 판매자에게 문의하십시오.

Hamax 아동용 시트를 사용하여 귀하와 아동이 안전한 자전거 생활을 즐기시기 바랍니다!

NL Gebruikershandleiding

Gefeliciteerd met uw aankoop van het Hamax fietskinderzitje. U beschikt nu over een comfortabel en veilig kinderzitje, dat kan worden aangepast naarmate uw kind groeit.

Lees deze instructies aandachtig, voor u begint met de montage en/of gebruik van het kinderzitje.

Bewaar deze instructies op een veilige plaats, aangezien deze nuttig zullen zijn indien u later bijkomende uitrusting wil aanschaffen voor uw kinderzitje.

INSTALLATIE

- Kan worden gemonteerd op fietsen met een bagagedrager conform de EN 11243 norm (25 kg of meer).
- Kan worden gemonteerd op fietsen met een bagagedrager tussen 120 en 180 mm breed.
- Kan worden gemonteerd op fietsen met een bagagedrager met een buisdiameter tussen 10 en 20 mm.
- Kan niet worden gemonteerd op fietsen met een bagagedrager die geen rechte parallelle zijden heeft.
- Kan niet worden gemonteerd op fietsen met een bagagedrager met een buisdiameter van minder dan 10 mm.
- Kan niet worden gemonteerd op fietsen met een bagagedrager met een buisdiameter van meer dan 20 mm.
- Kan niet gemonteerd worden op fietsen met schokdempers.
- Het zitje mag enkel op fietsen worden

gemonteerd die een dergelijke belasting kunnen weerstaan. Raadpleeg uw fietshandelaar voor meer informatie.

- Het kinderzitje wordt op de bagagedrager van de fiets gemonteerd met de bagagedrageradapter. Zie figuur 5. De knop van de bagagedrageradapter dient voldoende aangespannen te zijn om het zitje stevig op plaats te houden en wegglijden te vermijden. Maak er een gewoonte van dit te controleren voor elke rit.
- Verzekert u van dat de bagagedrageradapter goed aangespannen is en controleer dit regelmatig.
- De extra veiligheidsriem moet worden bevestigd aan het kader of aan de zadelstang.
- Voor optimaal comfort en veiligheid van het kind dient u te verzekeren dat het zitje niet naar voren helt en het kind er niet uit kan glijden. Hamax beveelt aan dat het zitje lichtjes naar achter helt.
- Controleer alle onderdelen van de fiets op correcte werking wanneer het zitje erop gemonteerd is.
- Verzekert u van dat eventuele zadelveren voldoende zijn afgeschermd.

GEBRUIK

- Om een kind te vervoeren met het kinderzitje moet de fietser tenminste 16 jaar oud zijn. Raadpleeg de lokale wetgeving en reglementeringen.
- Het kinderzitje is goedgekeurd voor kinderen van ongeveer 9 maanden oud tot 6 jaar of 22 kg gewicht. Verzekert u

- regelmatig van dat het gewicht en de grootte van het kind de maximum capaciteit van het zitje niet overschrijden.
- Vervoer nooit een kindje dat te jong is om veilig in het zitje plaats te nemen. Het kindje moet zelfstandig lange periodes kunnen rechtop zitten, of tenminste even lang als de voorziene duur van de rit. Hou zeker rekening met de aanbevolen minimum leeftijd. Indien u niet zeker bent, raadpleeg dan eerst een huisarts.
 - Verzeker er u van dat geen enkel lichaamsdeel of kledingstuk van het kindje in contact kan komen met bewegende delen van de fiets of het zitje. Herhaal deze controle naarmate het kindje groeit, om u ervan te verzekeren dat de voetjes niet in de wielen, en de vingertjes niet in het remmechanisme of in de zadeldelven kunnen verstrikt raken. Het kinderzitje heeft een goede bescherming aan de zijkant en voor de voeten. Niettegenstaande raden wij aan dat u een gesloten wiel/ketting beschermer aanschaft en monteert. U kan deze onderdelen bij uw fietshandelaar aanschaffen.
 - Controleer of er zich geen scherpe voorwerpen, zoals uitgerafelde kabels, op de fiets bevinden die uw kindje kunnen kwetsen.
 - Verzeker er u van dat het harnesssysteem niet te los zit en dat het niet in contact kan komen met bewegende delen (vooral de wielen), zelfs wanneer u op de fiets rijdt zonder passagier in het zitje.
 - Gebruik altijd de veiligheidsriem/het harnesssysteem en verzeker er u van dat het kindje veilig vastzit in het zitje.
 - Een kindje dat wordt vervoerd in het kinderzitje dient warmer te zijn aangekleed dan de fietser zelf.
 - Bescherm uw kind steeds van de weersomstandigheden met gepaste, regenbestendige kledij.
 - Vergeet niet uw kindje uit te rusten met een fietshelm voor u een rit gaat maken.
 - Vergeet niet dat het kinderzitje heet kan worden wanneer het in volle zon staat, controleer dus eerst de temperatuur van het zitje vooraleer u het kindje erin gaat zetten.
 - Wanneer u de fiets met de auto gaat vervoeren (op een fietstransportbeugel), verwijder dan eerst het zitje. Luchtturbulentie kan het zitje beschadigen en/of de bevestigingen los doen komen, wat ongevallen zou kunnen veroorzaken.
 - **Waarschuwing:** Bevestig geen extra lading of uitrusting aan het kinderzitje aangezien op die manier de totaal toegelaten last van 22 kg zou kunnen overschreden worden. Wij raden aan bijkomstige bagage aan de voorkant van de fiets te bevestigen.
 - **Waarschuwing:** Breng geen wijzigingen aan het kinderzitje aan. Dit zou onmiddellijk de garantie ongeduldig maken en alle productverantwoordelijkheid van de fabrikant te niet doen.
 - **Waarschuwing:** Wees bewust van het feit dat het gewicht van uw kind de stabiliteit en het gedrag van de fiets sterk kan beïnvloeden, vooral wat betreft de bestuurbaarheid en de remvaardigheid.
 - **Waarschuwing:** Laat nooit een fiets met een kindje in het zitje onbewaakt op een parkeersteun staan.
 - **Waarschuwing:** Gebruik het zitje nooit indien er onderdelen van beschadigd zijn.
 - **Waarschuwing:** Monteer de voetbeschermers en verzeker er u van dat deze correct vast zitten.
 - **Waarschuwing:** De totale lading van het zitje met kindje en eventuele bagage op de bagagedrager mag nooit de totaal toegelaten lading van de bagagedrager overschrijden.
 - **Waarschuwing:** De extra veiligheidsriem dient aan de fiets te blijven bevestigd zolang het zitje op de fiets is gemonteerd.
 - **Waarschuwing:** Om veiligheidsredenen mag dit zitje enkel gemonteerd worden op dragers die zijn goedgekeurd volgens de norm EN 11243.
 - **Waarschuwing:** Verzeker er u van dat eventuele zadeldelven behoorlijk zijn afgeschermd.
 - **Waarschuwing:** Verzeker er u van dat eventuele zadeldelven voldoende zijn afgeschermd.

ONDERHOUD

- Om het zitje te reinigen gebruikt u enkel lauwwarm zeepwater.
- Indien het kinderzitje betrokken was bij een ongeval, is beschadigd, op de grond is gevallen of de fiets met kinderzitje erop is gevallen, contacteer dan uw handelaar om na te gaan of het nog kan worden gebruikt. Beschadigde onderdelen moeten altijd worden vervangen. Raadpleeg uw handelaar indien u niet weet hoe de onderdelen te monteren.

Wij wensen u en uw kindje vele leuke fietstochten toe met uw Hamax kinderzitje!

WAARSCHUWINGEN

PL Instrukcja montażu i użytkowania

Gratulujemy zakupu dziecięcego fotelika rowerowego Hamax. Jesteś w posiadaniu komfortowego i bezpiecznego fotelika dziecięcego, który może być regulowany w miarę wzrostu Twojego dziecka. Zapoznaj się uważnie z niniejszą instrukcją, zanim przystąpisz do montażu i użytkowania fotelika.

Przechowuj tę instrukcję w bezpiecznym miejscu, ponieważ może być ona w przyszłości przydatna w razie nabycia dodatkowego wyposażenia fotelika.

MONTAŻ

- Fotelik może być montowany do rowerów z bagażnikiem spełniającym

wymagania normy EN 11243 (25 kg lub więcej).

- Fotelik może być montowany do rowerów z bagażnikiem o szerokości wynoszącej od 120 do 180 mm.
- Fotelik może być montowany do rowerów o średnicy rury bagażnika wynoszącej od 10 do 20 mm.
- Fotelik nie może być montowany do rowerów z bagażnikiem, który nie posiada prostych i równoległych krawędzi
- Fotelik nie może być montowany do rowerów o średnicy rury bagażnika wynoszącej mniej niż 10 mm
- Fotelik nie może być montowany do rowerów o średnicy rury bagażnika wynoszącej więcej niż 20 mm.
- Fotelik nie może być montowany do rowerów wyposażonych w ramy amortyzowane.
- Fotelik należy montować tylko na rowerze, który nadaje się do przewożenia obciążenia takiego rodzaju. W celu uzyskania dodatkowych wskazówek należy skontaktować się z dostawcą roweru.
- Fotelik jest mocowany na bagażniku roweru posiadającym nasadkę. Patrz ilustracja 5. Pokrętło nasadki fotelika musi być dostatecznie mocno dokręcone, aby zapewnić poprawną pozycję fotelika i uniemożliwić jego wysunięcie się. Niech regułą będzie sprawdzenie tego przed rozpoczęciem każdej podróży.
- Należy regularnie sprawdzać, czy śruby uchwyty mocujące są prawidłowo dokręcone.
- Dodatkowy pasek zabezpieczający należy zamocować na ramie lub wsporniku siodelka.
- W celu zapewnienia optymalnego komfortu i bezpieczeństwa dziecka należy upewnić się, czy fotelik nie przesuwają się do przodu, co może spowodować wysunięcie się dziecka. Hamax zaleca, aby oparcie było lekko przechylone do tyłu.
- Po zamontowaniu fotelika należy sprawdzić prawidłowe działanie wszystkich części roweru.

UŻYTKOWANIE

- Przewożenie dziecka w foteliku dozwolone jest tylko przez osobę, która ukończyła 16 lat. Należy przy tym stosować się do przepisów ruchu drogowego w kraju użytkownika fotelika.
- Fotelik przeznaczony jest do przewożenia dzieci w wieku od 9 miesięcy do 6 lat lub maksymalnej wadze 22 kg. Należy pamiętać, aby co jakiś czas sprawdzać, czy waga i wzrost dziecka nie przekraczają wartości pozwalających na użytkowanie fotelika.
- W foteliku nie należy przewozić dziecka w wieku niższym, niż dopuszczalny. W foteliku można przewozić tylko dziecko, które jest w stanie przebywać w nim przez dłuższy czas bez pomocy (co najmniej w trakcie planowanej podróży). Należy przestrzegać zalecanego, minimalnego wieku dziecka. W razie wątpliwości należy skonsultować się z pediatrą.
- Należy zawsze sprawdzić, czy części odzieży lub ciała dziecka nie mają kontaktu z ruchomymi elementami roweru. Należy także pamiętać o regularnych kontrolach w miarę wzrostu dziecka, z

uwagi na ryzyko wkręcenia stóp w szprychy lub włożenia palców do mechanizmu hamulca lub w sprężyny siodelka. Fotelik zapewnia staranną ochronę boków ciała oraz stóp. Mimo to, zalecamy kupno i zamontowanie gęstej osłony na koła/łańcuch. Można ją nabyć u lokalnego dostawcy.

- Należy także sprawdzić, czy przy rowerze nie znajdują się jakieś ostre elementy, które mogą skaleczyć dziecko (np. postrzępione końcówki linek).
- Należy sprawdzić, czy system zabezpieczający nie jest obluźzony lub też czy nie przedostał się pomiędzy ruchome części roweru, a zwłaszcza szprychy (także podczas jazdy bez dziecka w foteliku).
- Zawsze stosować pas bezpieczeństwa/system zabezpieczający, w celu zagwarantowania bezpiecznego transportu dziecka w foteliku.
- Dziecko przewożone w foteliku powinno być ubrane ciepiej niż rowerzysta.
- Należy zabezpieczyć dziecko przed deszczem za pomocą odpowiedniego ubrania przeciwdeszczowego.
- Pamiętaj o założeniu na głowę dziecka kasku ochronnego przed rozpoczęciem jazdy rowerem.
- Pod wpływem promieni słonecznych fotelik może nagrzać się do wysokiej temperatury. Prosimy o sprawdzenie tego przed umieszczeniem dziecka w foteliku
- Fotelik należy zdemontować na czas przewożenia roweru samochodem (na zewnątrz). Zawieranie powietrza mogą uszkodzić fotelik lub obluźzać jego zamocowanie na rowerze, co w rezultacie może później doprowadzić do wypadku.

OSTRZEŻENIA

- Uwaga: Nie dołączaj do fotelika dodatkowego bagażu lub wyposażenia, gdyż może to spowodować przekroczenie wartości dopuszczalnego obciążenia (22 kg). Zalecamy, aby dodatkowy bagaż był umieszczony na przodzie roweru
- Uwaga: Nie poddawaj fotelika żadnym modyfikacjom. Takie zachowanie spowoduje automatyczne unieważnienie gwarancji oraz wygaśnięcie odpowiedzialności producenta.
- Uwaga: Należy pamiętać, że ciężar dziecka w foteliku wpływa na stabilność i charakterystykę jazdy rowerem, szczególnie w czasie manewrowania i hamowania.
- Uwaga: Nie zostawiaj zaparkowanego roweru z dzieckiem w foteliku bez nadzoru.
- Uwaga: Nie używaj fotelika w razie uszkodzenia któregośkolwiek z jego elementów.
- Uwaga: Należy zamontować zabezpieczenia dla stóp pamiętając o ich odpowiednim zamocowaniu
- Uwaga: Całkowity ciężar fotelika z dzieckiem oraz bagażu przewożonego w bagażniku nie może przekroczyć maksymalnej wartości dopuszczalnego obciążenia bagażnika
- Uwaga: Dodatkowy pasek zabezpieczający musi być mocowany do roweru zawsze wtedy, gdy znajduje się na nim fotelik
- Uwaga: Ze względów bezpieczeństwa,

siodelka mogą być montowane tylko na bagażnikach spełniających normę EN 11243.

- Uwaga: Upewnij się, czy wszystkie odsłonięte sprężyny siodelka zostały zakryte.

KONSERWACJA

- Do czyszczenia fotelika należy używać jedynie ciepłej wody z mydłem. Jeśli fotelik brał udział w wypadku, jest uszkodzony, spadł na ziemię lub jeśli rower spadł z zamontowanym fotelikiem, należy skontaktować się ze

dostawcą w celu sprawdzenia, czy może on być nadal używany. Uszkodzone części zawsze należy wymienić. Skontaktuj się ze swoim dostawcą, jeżeli nie jesteś pewien jak zamocować nowe części.

Życzymy Tobie i Twojemu dziecku wielu udanych wycieczek rowerowych z fotelikiem Hamax!

PT Instruções de utilização

Parabéns por ter adquirido a cadeira infantil de bicicleta Hamax. Dispõe agora de uma cadeira confortável e segura que acompanha o crescimento do seu filho.

Leia atentamente as instruções abaixo antes de montar e utilizar a cadeira.

Guarde estas instruções; elas serão úteis quando adquirir acessórios adicionais para a cadeira.

INSTALAÇÃO

- Pode ser montado em bicicletas com um porta-bagagem que cumpra a norma EN 11243 (25 Kg ou mais).
- Pode ser montado em bicicletas com um porta-bagagem com uma largura entre 120 e 180 mm.
- Pode ser montado em bicicletas com um porta-bagagem com um diâmetro de tubos entre 10 e 20 mm.
- Não pode ser montado em bicicletas com um porta-bagagem que não tenha lados retos e paralelos.
- Não pode ser montado em bicicletas com um porta-bagagem com um diâmetro de tubo inferior a 10 mm.
- Não pode ser montado em bicicletas com um porta-bagagem com um diâmetro de tubos superior a 20 mm.
- Não pode ser montado em bicicletas equipadas com amortecedores.
- A cadeira só pode ser montada numa bicicleta adequada a este tipo de carga. Solicite aconselhamento detalhado ao fornecedor da sua bicicleta.
- A cadeira deve ser montada no porta-bagagem da bicicleta com um adaptador de porta-bagagem. Consulte a imagem 5. O botão de adaptador de transportador deve estar bem apertado para fixar a cadeira de forma segura e evitar que esta escorregue. Tenha por hábito fazer esta verificação antes de cada utilização da bicicleta.
- Certifique-se de que o adaptador de porta-bagagem está bem apertado e efetue esta verificação periodicamente
- A faixa de segurança adicional precisa de ser fixa ao quadro ou ao espigão de selim da bicicleta
- Para conforto e segurança ideais da criança, certifique-se de que a cadeira não escorregue para a frente, de maneira a que a criança não tenda a deslizar para fora da mesma. A Hamax recomenda que o encosto fique ligeiramente inclinado para trás.

- Verifique que todas as peças da bicicleta funcionam corretamente com a cadeira de bicicleta montada.

UTILIZAÇÃO

- Normalmente, para transportar uma criança numa bicicleta, o ciclista deverá ter mais de 16 anos. Verifique a legislação e as normas nacionais a respeito.
- A cadeira é aprovada para utilização por crianças dos 9 meses aos 6 anos ou de peso máximo até 22 kg. Periodicamente, certifique-se de que o peso e o tamanho da criança não excedem a capacidade máxima da cadeira.
- Não transporte uma criança demasiado nova para ficar sentada em segurança na cadeira. A criança deverá ser capaz de ficar sentada sem ajuda por um longo período de tempo, durante pelo menos o percurso da viagem de bicicleta. Tenha em consideração a idade mínima recomendada. Se não tiver a certeza, consulte um pediatra.
- Certifique-se de que não é possível que nenhuma parte do corpo ou roupa da criança entre em contacto com qualquer parte móvel da cadeira ou da bicicleta e volte a fazer estas verificações à medida que a criança cresce, devido ao perigo de prisão dos pés na roda e dos dedos nos mecanismos de travão e selins com molas. A cadeira oferece ampla segurança lateral e dos pés. No entanto, recomendamos adquirir e instalar um protetor de roda/protetor de corrente. Poderá adquirir estes acessórios junto do seu distribuidor.
- Certifique-se de que não há objetos pontiagudos, como cabos desfiados, na bicicleta que possam ferir a criança.
- Certifique-se de que o sistema de retenção não está solto e de que não existe possibilidade de ficar preso em quaisquer peças móveis, particularmente as rodas, incluindo quando a bicicleta é conduzida sem uma criança na cadeira.
- Utilize sempre o cinto de segurança/sistema de retenção, certificando-se de que a criança fica presa na cadeira.
- A criança sentada na cadeira da bicicleta deverá estar protegida com roupas mais quentes do que as do ciclista.
- A criança deve estar protegida contra chuva com vestuário impermeável adequado.
- Lembre-se de colocar o capacete na criança antes de iniciar o passeio.
- Lembre-se de que a cadeira pode

aquecer muito quando exposta ao sol. Verifique a sua temperatura antes de acomodar a criança.

- Ao transportar a bicicleta de automóvel (fora do automóvel), retire a cadeira. A turbulência do ar pode danificar a cadeira ou soltar os elementos de fixação à bicicleta, o que poderia resultar num acidente.

ADVERTÊNCIAS

- Advertência: Não junte bagagem ou equipamento extra à cadeira de criança, pois pode fazer com que o peso total exceda os 22 kg. Recomendamos que a bagagem extra seja acoplada à frente da bicicleta
- Advertência: Não modifique a cadeira. Isto invalidará a garantia e a responsabilidade por parte do fabricante.
- Advertência: Lembre-se de que o peso da criança pode alterar a estabilidade da bicicleta e as suas características de manobra, principalmente durante as curvas e a utilização dos travões.
- Advertência: Nunca deixe a bicicleta estacionada com uma criança na cadeira sem supervisão.
- Advertência: Não utilize a cadeira se existirem peças partidas.
- Advertência: Monte as proteções de pés e certifique-se de que estão bem presas
- Advertência: A carga total da cadeira

com criança e bagagem no porta-bagagem nunca deve exceder a carga máxima do porta-bagagem

- Advertência: A faixa de segurança adicional deve ser mantida presa à bicicleta, sempre que a cadeira estiver montada na bicicleta
- Advertência: Para razões de segurança, este asiento solo se debe montar en soportes homologados de conformidad con EN 11243.
- Advertência: Certifique-se de que todas as molas posteriores de selim expostas estão tapadas

MANUTENÇÃO

- Use apenas sabão e água morna para limpeza da cadeira.
- Se cadeira esteve envolvida num acidente, está danificada, tenha caído ao chão ou caso a bicicleta tenha caído com a cadeira fixada, contacte o seu distribuidor para avaliar se ainda pode ser utilizada. Os componentes danificados devem sempre ser substituídos. Contacte o seu distribuidor caso tenha dúvidas sobre a instalação dos novos componentes.

Desejamos a si e à sua criança excelentes viagens de bicicleta com a cadeira de crianças da Hamax!

RO Manualul utilizatorului

Поздравляем Вас с приобретением детского велосипедного кресла Hamax. Теперь у Вас есть удобное и безопасное детское кресло, которое может расти вместе с Вашими детьми.

Перед установкой или использованием внимательно прочитайте инструкции.

Храните эту инструкцию по использованию в надежном месте, так как она может Вам пригодиться, если Вы позже приобретете дополнительное оборудование к креслу.

INSTALARE

- Poate fi montat pe biciclete al căror portbagaj este conform standardului EN 11243 (25 Kg sau mai mult).
- Poate fi montat pe biciclete al căror portbagaj are o lățime între 120 și 180 mm.
- Poate fi montat pe biciclete al căror portbagaj are un diametru al barei între 10 și 20 mm.
- Nu poate fi montat pe biciclete al căror portbagaj nu are margini drepte și paralele
- Nu poate fi montat pe biciclete al căror portbagaj are un diametru al barei mai mic de 10 mm
- Nu poate fi montat pe biciclete al căror portbagaj are un diametru al barei mai mare de 20 mm.
- Nu poate fi montat pe biciclete echipate cu amortizoare de șoc.
- Scaunul trebuie să fie montat pe o bicicletă care este adecvată pentru acest tip de sarcină. Vă rugăm să solicitați

informații suplimentare de la furnizorul bicicletei.

- Scaunul pentru copil este montat pe portbagajul bicicletei prin adaptorul de fixare. Consultați imaginea 5. Mănerul adaptorului de fixare trebuie strâns suficient de tare pentru a fixa scaunul în siguranță și a-l împiedica să alunece. Faceți-vă o regulă din a verifica aceasta înainte de a pleca într-o cursă cu bicicleta.
- Asigurați-vă că șuruburile adaptorului de fixare sunt bine strânse și verificați-le la intervale regulate
- Centura suplimentară de siguranță trebuie să fie prinsă la cadrul bicicletei sau la șa.
- Pentru un confort optim și pentru siguranța copilului asigurați-vă că scaunul nu alunecă în față, astfel încât copilul să nu aibă tendința de a aluneca din scaun. Hamax recomandă ca spătarul să fie puțin înclinat în față.
- Verificați funcționarea corectă a tuturor componentelor bicicletei cu scaunul de bicicletă montat.

UTILIZARE

- Pentru a putea transporta un copil pe bicicletă, cel care conduce bicicleta trebuie să aibă vârsta de cel puțin 16 ani. Consultați legile și reglementările naționale.
- Scaunul este aprobat pentru copii de la 9 luni până la 6 ani sau până la o greutate maximă de 22 kg. Asigurați-vă că ați re-verificat din când în când faptul că greutatea și dimensiunea copilului nu depășesc capacitatea maximă a scaunului.

- Nu transportați un copil care este prea mic ca vârstă pentru a sta în siguranță în scaun. Copilul trebuie să capabil să stea pe scaun fără ajutor pentru un interval de timp mai îndelungat, cel puțin pe toată durata deplasării cu bicicleta. Vă rugăm să respectați vârsta minim recomandată. În cazul în care aveți incertitudini, vă rugăm să consultați un pediatru.
- Asigurați-vă că nu este posibil ca o parte a corpului sau a vestimentației acestuia să intre în contact cu părțile mobile ale scaunului sau bicicletei și verificați acest lucru din nou, pe măsură ce copilul crește, din cauza pericolului de prindere a piciorului în roată, în mecanismele de frânare sau în șaua cu arcuri. Scaunul copilului oferă o protecție bună a părților laterale și a picioarelor copilului. Oricum, recomandăm să cumparați și să montați o protecție a roții/lanțului închisă. Puteți cumpăra aceasta de la dealerul de biciclete.
- Verificați ca la bicicletă să nu existe obiecte ascuțite, cum ar fi cabluri rupte, care pot accidenta copilul.
- Asigurați-vă că sistemul de prindere nu este liber și că nu poate fi blocat în componentele mobile, în special ale roților, inclusiv atunci când bicicleta este utilizată fără un copil în scaun.
- Utilizați întotdeauna centura de prindere/sistemul de siguranță, asigurând fixarea copilului în scaun.
- Un copil care stă în scaun trebuie să fie îmbrăcat mai gros decât biclistul.
- Copilul trebuie să fie protejat împotriva ploii printr-o pelerină impermeabilă.
- Nu uitați să puneți casca de protecție a copilului înainte de a pleca cu bicicleta.
- Nu uitați că scaunul se poate încinge puternic dacă stă expus la soare, așa că verificați scaunul înainte de a așeza copilul în el.
- La transportarea bicicletei cu mașina (în exteriorul mașinii) scoateți centura. Vântul puternic ar putea deteriora scaunul sau ar putea slăbi sistemul de prindere de bicicletă, ceea ce ar putea cauza un accident.
- Nu modificați scaunul pentru copil. Acest lucru va invalida automat garanția și va anula răspunderea fabricantului pentru produs.
- Avertisment: Rețineți că greutatea copilului în scaun ar putea să afecteze stabilitatea bicicletei și caracteristicile de manevrare, în special când virați și frânați.
- Avertisment: Nu lăsați niciodată bicicleta parcată cu un copil nesupravegheat în scaun.
- Avertisment: Nu utilizați scaunul dacă unele dintre componente sunt deteriorate.
- Avertisment: Montați protecțiile pentru picioare și asigurați-vă că sunt bine fixate
- Avertisment: Sarcina totală a scaunului și a bagajului de pe adaptor nu trebuie să depășească sarcina maximă
- Avertisment: Centura suplimentară de siguranță trebuie să fie fixată la bicicletă de fiecare dată când scaunul este montat pe bicicletă
- Avertisment: Din motive de siguranță, acest scaun trebuie să fie montat doar pe elemente în conformitate cu EN 11243.
- Avertisment: Asigurați-vă că toate arcurile expuse ale șei sunt acoperite.

ÎNȚEȚINERE

- La curățarea scaunului folosiți apă caldă cu săpun.
- Dacă scaunul a fost implicat într-un accident, este deteriorat, a căzut pe jos, sau dacă bicicleta a căzut cu scaunul atașat, contactați-vă distribuitorul pentru a verifica dacă mai poate fi utilizat. Piese deteriorate trebuie întotdeauna înlocuite. Luați legătura cu distribuitorul dacă nu sunteți sigur cum să montați noile piese.

Vă dorim dumneavoastră și copilului multe călătorii plăcute cu bicicleta cu scaunul pentru copil Hamax!

AVERTISMENTE

- Avertisment: Nu adăugați bagaje suplimentare sau echipamente la scaunul

RU Руководство пользователя

Поздравляем Вас с приобретением детского велосипедного кресла Hamax. Теперь у Вас есть удобное и безопасное детское кресло, которое может расти вместе с Вашими детьми.

Перед установкой или использованием внимательно прочитайте инструкции.

Храните эту инструкцию по использованию в надежном месте, так как она может Вам пригодиться, если Вы позже приобретете дополнительное оборудование к креслу.

УСТАНОВКА

- Можно устанавливать на велосипеды

с багажником, который соответствует стандарту EN 11243 (25 кг или больше).

- Можно устанавливать на велосипеды с багажником, ширина которого 120 - 180 мм.
- Можно устанавливать на велосипеды с багажником, диаметр трубы которого 10 - 20 мм.
- Запрещено устанавливать на велосипеды с багажником, который не имеет прямых и параллельных сторон
- Запрещено устанавливать на велосипеды с багажником, диаметр трубы которого меньше 10 мм.
- Запрещено устанавливать на велосипеды с багажником, диаметр

- трубы которого больше 20 мм.
- Не может устанавливаться на велосипеды, оснащенные амортизаторами.
- Кресло может устанавливаться только на велосипед, предназначенном для такой нагрузки. Запросите у продавца велосипеда детальную информацию.
- Кресло для ребенка устанавливается на багажник велосипеда при помощи переходника багажника. См. рис. 5. Рукоятка переходника багажника должна быть затянута так прочно, чтобы кресло не могло соскользнуть. Всегда проверяйте это перед началом поездки.
- Убедитесь, что переходник багажника надежно прикреплен, не забывайте регулярно его проверять
- Дополнительный ремень безопасности необходимо надежно прикрепить к раме велосипеда или к держателю кресла
- Для оптимального комфорта и безопасности ребенка, убедитесь, что кресло не покосилось вперед, в противном случае ребенок может соскользнуть с него. Компания Натах рекомендует устанавливать кресло так, чтобы спинка находилась под небольшим наклоном назад.
- Проверьте правильную функциональность всех деталей велосипеда после присоединения детского кресла.

ИСПОЛЬЗОВАНИЕ

- Чтобы возить ребенка на велосипеде, велосипедист должен быть старше 16 лет. Проверьте законы и правила, действующие в Вашей стране.
- Кресло предназначено для детей от 9 месяцев до 6 лет или для веса ребенка максимум 22 кг. Примите во внимание, время от времени повторно проверять, не превышает ли вес Вашего ребенка максимально допустимую нагрузку кресла.
- Не возите слишком маленьких детей, чтобы обеспечить их безопасность в кресле. Ребенок должен быть способен самостоятельно сидеть в кресле на протяжении длительного времени, по крайней мере, пока будет продолжаться ваше путешествие. Пожалуйста, соблюдайте рекомендованный минимально допустимый возраст ребенка. Если у Вас есть сомнения, пожалуйста, проконсультируйтесь с педиатром.
- Убедитесь, что все части тела ребенка и все его детали одежды не будут соприкасаться с любыми движущимися деталями кресла или велосипеда, не забывайте повторно это проверять после того, как ребенок подрастет, в противном случае это приведет к попаданию ног ребенка в колеса, в тормозной механизм или в гнездо пружины. Кресло обеспечивает хорошую боковую поддержку и зашпиту ног. Однако, рекомендуется купить и установить предохранительный щиток. Вы можете приобрести его у продавца велосипеда.
- Проверьте, что на велосипеде нет

- острых предметов, которые могут поранить ребенка.
- Убедитесь, что система фиксации не ослабла и не способна случайно попасть в любые движущиеся детали, особенно в колеса, включая и те случаи, когда велосипед используется без перевозимого в кресле ребенка.
- Всегда используйте ремень безопасности / систему фиксации, обеспечив надежное крепление ребенка к креслу.
- Ребенок, сидящий в кресле, должен быть одет теплее, чем велосипедист.
- Ребенок должен быть защищен от дождя соответствующим водозащитным костюмом.
- Не забывайте надевать ребенку шлем перед началом поездки.
- Помните, что кресло может очень нагреваться, если оно стоит на солнце. Проверьте, не слишком ли горячее кресло, перед тем как посадить в него ребенка.
- Снимите детское кресло, если транспортируете велосипед автомобилем (снаружи автомобиля). Завихрение потока воздуха может повредить кресло или ослабить систему его крепления к велосипеду, что может привести к несчастному случаю.

ПРЕДУПРЕЖДЕНИЯ

- Предупреждение: Не прикрепляйте к креслу дополнительный багаж или оборудование, так как это может превысить общий вес в 22 кг. Мы рекомендуем прикреплять дополнительный багаж спереди велосипеда
- Предупреждение: Не проводите никаких переделок детского кресла. Это автоматически приведет к недействительности гарантии и ответственность производителя за качество продукции потеряет силу.
- Предупреждение: Учитывайте, что вес ребенка в кресле может повлиять на стабильность велосипеда и характеристики управляемости.
- Предупреждение: Никогда не оставляйте ребенка одного в велосипедном кресле.
- Предупреждение: Не используйте кресло, если любая его деталь повреждена.
- Предупреждение: Прикрепите защиту для ног и убедитесь, что она надежно зафиксировано
- Предупреждение: Общий вес кресла с ребенком и багажом на багажнике не должен превышать максимально допустимого веса багажника
- Предупреждение: Дополнительный ремень безопасности должен всегда быть надежно прикрепленным к велосипеду, когда на нем установлено кресло
- Предупреждение: По соображениям безопасности это кресло должно устанавливаться только на багажниках, утвержденных в соответствии со стандартом EN 11243.
- Предупреждение: Убедитесь, что все выступающие задние седельные пружины закрыты

ТЕХНИЧЕСКОЕ ОБСЛУЖИВАНИЕ

- При очистке кресла используйте только теплую мыльную воду.
- Если кресло попало в аварию, было повреждено, упало на землю, или если велосипед упал с прикрепленным креслом, обратитесь к продавцу, чтобы проверить, можно ли его

использовать. Все поврежденные детали необходимо заменить. Обратитесь к продавцу, если не уверены, как установить детали.

Мы желаем Вам и Вашему ребенку приятных поездок при использовании детского кресла Hamax!

SV Bruksanvisning

Grattis till ditt köp av en cykelbarnsits från Hamax. Nu har du en bekväm och säker barnsits som kan justeras så att den passar ditt barn i takt med att han eller hon växer.

Läs noga igenom denna bruksanvisning innan du monterar eller använder barnsitsen.

Spara bruksanvisningen på ett säkert ställe eftersom den kan komma till nytta om du köper extrautrustning till barnsitsen längre fram.

MONTERING

- Kan monteras på cyklar med en paket-hållare som uppfyller EN 11243-standard (25 kg eller mer).
- Kan monteras på cyklar med en paket-hållare med en bredd mellan 120 och 180 mm.
- Kan monteras på cyklar med en paket-hållare med en rördiameter mellan 10 och 20 mm.
- Kan inte monteras på cyklar med en pakethållare som inte har raka och parallella sidor.
- Kan inte monteras på cyklar med en pakethållare med en rördiameter som är mindre än 10 mm.
- Kan inte monteras på cyklar med en pakethållare med en rördiameter som är större än 20 mm.
- Kan inte monteras på cyklar med stötdämpare.
- Sitsen får endast monteras på en cykel som lämpar sig för denna sorts belastning. Fråga din cykelhandlare om råd.
- Barnsitsen monteras på cykelns paket-hållare med hjälp av adaptern. Se bild 5. Adaptervredet måste spännas så pass hårt att sitsen sitter ordentligt fast och inte glider. Gör det till en vana att alltid kontrollera detta innan du börjar cykla.
- Kontrollera att adaptern sitter ordentligt fast, och kontrollera detta med jämna mellanrum.
- Den extra säkerhetsremmen måste fästas vid cykelramen eller sadelstängan.
- För optimal komfort och säkerhet för barnet, kontrollera att sitsen inte lutar framåt, så att barnet inte tenderar att glida ur den. Hamax rekommenderar att ryggstödet ska luta en aning bakåt.
- Kontrollera att alla delar på cykeln fungerar som de ska när barnsitsen sitter på plats.

ANVÄNDNING

- För att få skjutsa barn på cykel måste cykelisten vanligtvis vara över 16 år. Kontrollera vilka lagar och regler som

gäller i ditt land.

- Sitsen är godkänd för barn från cirka 9 månader till 6 år, eller max. 22 kg vikt. Var noga med att regelbundet kontrollera att barnets vikt och storlek inte överstiger sitsens maximala kapacitet.
- Cykla inte med ett barn som är för litet för att kunna sitta i sitsen på ett säkert sätt. Barnet måste kunna sitta själv utan hjälp en längre stund, minst så länge som den tänkta cykelturen ska vara. Följ den rekommenderade minimi-åldern. Om du är osäker kan du rådfråga en barnläkare.
- Se till att ingen del av barnets kropp eller klädsel kan komma i kontakt med någon rörlig del av sitsen eller cykeln. Kontrollera detta med jämna mellanrum i takt med att barnet växer, för att undvika risk för att barnet fastnar med foten i hjulet eller med fingrarna i bromsmekanismer och sadelfjädrar. Sitsen ger ett bra sidoskydd och fot-skydd. Du rekommenderas dock ändå att köpa och montera en tät stänkskärm/kedjeskydd på cykeln. Det kan du köpa i din cykelbutik.
- Kontrollera att det inte finnas några andra vassa föremål som t.ex. fransiga vajrar på cykeln som kan skada barnet.
- Kontrollera att fastsättningsystemet inte sitter löst och att det inte kan fastna i några rörliga delar, särskilt inte i hjulen, även när du cyklar utan ett barn i sitsen.
- Använd alltid säkerhetsbältet/fastsättningsystemet och kontrollera att barnet sitter säkert i sitsen.
- Barn som sitter stilla bör vara varmare klädda än den som cyklar.
- Barnet ska vara skyddat mot regn genom lämpliga regnkläder.
- Kom ihåg att sätta en cykelhjälm på barnets huvud innan du börjar cykla.
- Tänk på att sitsen kan bli mycket varm när den står ute i solsken. Kontrollera detta innan du sätter barnet i sitsen.
- Ta av sitsen innan du ska transportera cykeln med bil (utanpå bilen). Luftturbulens kan skada sitsen eller lossa dess fästen vid cykeln, vilket kan leda till en olycka.

VARNINGAR

- Varning: Häng inte på extra packning eller utrustning på barnsitsen, eftersom det kan leda till att den totala belastningen överstiger 22 kg. Vi rekommenderar att du sätter fast extra packning framtill på cykeln.
- Varning: Modifiera inte barnsitsen. Detta innebär automatiskt att garantin upphävs, och tillverkarens produktansvar utgår.

- **Varnig:** Tänk på att belastningen av ett barn i sitsen ändrar cykelns stabilitet och köregenskaper, särskilt under styrning och inbromsning.
- **Varnig:** Parkera aldrig cykeln utan uppsikt när ett barn sitter i barnsitsen.
- **Varnig:** Ettvänd inte sitsen om någon del är trasig.
- **Varnig:** Montera fotskydden och kontrollera att de sitter fast ordentligt.
- **Varnig:** Den totala sitsbelastningen med barn och bagage på pakethållaren får aldrig överskrida pakethållarens maximala belastningsgräns.
- **Varnig:** Den extra säkerhetsremmen ska alltid vara fäst på cykeln när sitsen är monterad på cykeln.
- **Varnig:** Av säkerhetsskäl får denna sits endast monteras på pakethållare som är godkända enligt EN 11243.

- **Varnig:** Se till att täcka eventuella exponerade fjädrar baktill på cykelsadeln.

UNDERHÅLL

- Vid rengöring av barnsitsen ska du endast använda ljummet tvålsvatten.
- Om sitsen råkat ut för en olycka, blivit skadad, fallit i marken eller om cykeln har fallit med sitsen monterad ska du kontakta din återförsäljare för att kontrollera att sitsen fortfarande kan användas. Förstörda delar måste alltid bytas ut. Om du inte riktigt vet hur delarna ska monteras, kontakta din återförsäljare.

Vi hoppas att du och ditt barn får många härliga cykelturer med er barnsits från Hamax!

SL Uporabniški priročnik

Čestitamo vam za nakup otroškega sedeža Hamax. Zdaj imate varen in udoben otroški sedež, ki se lahko prilagodi rasti vašega otroka.

Pred namestitvijo ali uporabo otroškega sedeža natančno preberite navodila.

Navodila hranite na varnem mestu, saj jih boste morda še potrebovali, če boste denimo za otroški sedež kupili dodatno opremo.

NAMESTITEV

- Sedež je mogoče namestiti na kolesa s prtljažnikom, ki izpolnjujejo zahteve standarda EN 11243 (25 kg ali več).
- Sedež je mogoče namestiti na kolesa s prtljažnikom s širino med 120 in 180 mm.
- Sedež je mogoče namestiti na kolesa s prtljažnikom s premerom cevi med 10 in 20 mm.
- Sedeža ni mogoče namestiti na kolesa s prtljažnikom, ki nimajo ravnih in vzporednih strani.
- Sedeža ni mogoče namestiti na kolesa s prtljažnikom s premerom cevi, ki je manjši od 10 mm.
- Sedeža ni mogoče namestiti na kolesa s prtljažnikom s premerom cevi, ki je večji od 20 mm.
- Nedá sa namontovať na bicykle, vybavené absorbermi nárazov.
- Sedež lahko namestite samo na kolo, ki je primeren za to vrsto obremenitve. Za podroben nasvet se obrnite na prodajalca koles.
- Otroški sedež namestite na prtljažnik kolesa z adapterjem nosilca. Glejte sliko 5. Gumb vmesnika za prtljažnik morate zategniti dovolj močno, da varno namestite sedež in preprečite zdrs sedeža. To preverite pred vsako vožnjo s kolesom.
- Redno preverjajte, ali je vmesnik za prtljažnik čvrsto zategnjen.
- Na okvir kolesa ali sedežno oporo morate namestiti dodaten varnostni pas.
- Če želite zagotoviti najboljše udobje in varnost za otroka, zagotovite, da se sedež ne nagiba naprej, tako da otrok ne bo zdrsnil iz njega. Hamax priporoča, da

naslon rahlo nagnete nazaj.

- Preverite, ali vsi deli kolesa delujejo pravilno z nameščenim otroškim sedežem.

UPORABA

- Otroka lahko s kolesom po navadi vozi kolesar, ki je starejši od 16 let. Preverite nacionalno zakonodajo in predpise.
- Ta otroški sedež je odobren za otroke, ki so stari od približno 9 mesecev do 6 let oziroma tehtajo največ 22 kg. Ne pozabite občasno preveriti, da teža in velikost otroka ne presega največje zmogljivosti sedeža.
- Ne vozite otroka, ki je premlad za varno sedenje v sedežu. Otrok mora znati samostojno sedeti dalj časa, in sicer vsaj toliko časa, dokler traja predvidena vožnja s kolesom. Upoštevajte priporočeno najmanjšo starost. Če niste prepričani, se obrnite na pediatra.
- Zagotovite, da noben del otrokovega telesa ali oblačila ne pride v stik z nobenim premikajočim se delom sedeža ali kolesa. To znova preverite, ko otrok raste, in sicer zaradi nevarnosti zagozditve nog med kolo ter tipala v zavornih mehanizmih in vzmetnih sedežih. Otroški sedež zagotavlja dobro stransko zaščito in zaščito za noge, vendar vam priporočamo, da kupite in namestite ščitnik okrova kolesa/ščitnik verige. Kupite ga lahko pri prodajalcu koles.
- Prepričajte se, da na kolesu ni nobenih ostrih predmetov, na primer raztrganih žic, ki bi lahko poškodovali otroka.
- Zagotovite, da zatezni sistem ni ohlapen oziroma da se ne more zagozditi med noben premikajoči se del, zlasti kolesa, tudi kadar se vozite s kolesom brez otroka v sedežu.
- Vedno uporabite varnostni pas/zatezni sistem, ki preprečuje gibanje otroka v sedežu.
- Otrok, ki sedi v otroškem sedežu, mora biti oblečen topleje kot kolesar.
- Otroka zaščitite pred dežjem s primernimi vodoodpornimi oblačili.
- Pred začetkom vožnje s kolesom ne pozabite otroku nadeti čelade.
- Upoštevajte, da lahko otroški sedež na soncu postane zelo vroč, zato preverite otroški sedež, preden posedete otroka v

sedež.

- Pri transportu kolesa z avtom (zunaj avtomobila) odstranite sedež. Zračna turbulenca lahko poškoduje sedež ali zrahlja pritržilne elemente, s katerimi je sedež pritrjen na kolo, zato lahko pride do nesreče.

OPOZORILA

- Opozorilo: Na otroški sedež ne pritrdite dodatne prtljage ali opreme, saj lahko s tem presežete skupno obremenitev 22 kg. Priporočamo vam, da dodatno prtljago namestite na sprednji del kolesa.
- Opozorilo: Ne spreminjajte otroškega sedeža. S tem samodejno razveljavite jamstvo, odgovornost proizvajalca za izdelek pa bo prenehala veljati.
- Opozorilo: Upoštevajte, da teža otroka v otroškem sedežu lahko spremeni lastnosti stabilnosti in upravljanja kolesa, zlasti med krmiljenjem in zaviranjem.
- Opozorilo: Kolesa nikoli ne parkirajte, če otrok v sedežu ni pod nadzorom.
- Opozorilo: Sedeža ne uporabljajte, če je kateri koli del polomljen.
- Opozorilo: Sestavite zaščite za noge in preverite, ali so dobro pritrjene.
- Opozorilo: Skupna obremenitev sedeža

z otrokom in prtljago na nosilcu ne sme nikoli preseči največje obremenitve prtljažnika.

- Opozorilo: Dodatni varnostni pas mora biti vedno pritrjen na kolesu, kadar je na kolesu nameščen sedež.
- Opozorilo: Ta sedež lahko zaradi varnostnih razlogov namestite samo na nosilce, odobrene v skladu s standardom EN 11243.
- Opozorilo: Prepričajte se, da so vse nezaščiteni vzmeti sedeža pokrite.

VZDRŽEVANJE

- Sedež čistite samo z mlačno vodo.
- Če je bil otroški sedež udeležen v nesreči, je poškodovan, je padel na tla ali je padlo kolo z nameščenim sedežem, se obrnite na prodajalca, ki bo preveril, ali je sedež še vedno primeren za uporabo. Poškodovane dele morate vedno zamenjati. Če ne veste, kako pritrditi nove dele, se obrnite na prodajalca.

Vam in vašemu otroku želimo veliko prijetnih voženj s kolesom z otroškim sedežem Hamax.

SK *Návod na použitie*

Blahoželáme vám k zakúpeniu detského sedadla na bicykel Hamax. Teraz máte bezpečné a pohodlné detské sedadlo, ktoré sa dá prispôbiť rastu vášho dieťaťa.

Starostlivo si prosím prečítajte pokyny pred montážou alebo pred použitím detského sedadla.

Odložte si tieto pokyny na bezpečné miesto, pretože môžu byť užitočné v budúcnosti, ak si kúpite extra výbavu pre vaše detské sedadlo.

INŠTALÁCIA

- Dá sa namontovať na bicykle s nosičom batožiny, ktorý spĺňa požiadavky normy EN 11243 (25 kg alebo viac).
- Dá sa namontovať na bicykle s nosičom batožiny s šírkou od 120 do 180 mm.
- Dá sa namontovať na bicykle s nosičom batožiny s priemerom trubky od 10 do 20 mm.
- Nedá sa namontovať na bicykle s nosičom batožiny, ktorý nemá rovné a rovnoobežné strany.
- Nedá sa namontovať na bicykle s nosičom batožiny s priemerom trubky menej ako 10 mm.
- Nedá sa namontovať na bicykle s nosičom batožiny s priemerom trubky viac ako 20 mm.
- Nemožno namontovať na cykly vybavené tmičom.
- Sedadlo by sa malo namontovať len na bicykel, ktorý je vhodný pre tento druh zaťaženia. Pre podrobné informácie sa obráťte na vášho dodávateľa bicykla.
- Detské sedadlo sa nasadí na nosič batožiny na bicykli pomocou adaptéra nosiča. Pozri obrázok 5. Gombík adaptéra nosiča sa musí dotiahnuť dosť na to, aby pevne zafixoval sedadlo a zabránil jeho sklznutiu. Zavedte si pravidlo kontroly

pred použitím bicykla.

- Skontrolujte, či je adaptér nosiča dotiahnutý a pravidelne ho kontrolujte.
- Dodatočný bezpečnostný popruh sa musí pripnúť k rámu bicykla alebo k sedlovej trubke.
- Pre optimálne pohodlie a bezpečnosť dieťaťa sa uistite, že sedadlo nie je naklonené dopredu, aby dieťa nemalo tendenciu šmýkať sa z neho von. Spoločnosť Hamax odporúča, aby sa laktová opierka mierne nakláňala dozadu.
- Skontrolujte všetky diely bicykla, či fungujú správne s namontovaným sedadlom.

POUŽITIE

- Aby sa mohlo jazdiť s dieťaťom na bicykli, jazdec musí mať obvykle nad 16 rokov. Skontrolujte vaše národné zákony a predpisy.
- Detské sedadlo je schválené pre deti od 9 mesiacov do 6 rokov alebo do max. 22 kg hmotnosti. Uistite sa, že ste z času na čas skontrolovali, či hmotnosť a veľkosť dieťaťa nepresahujú maximálnu kapacitu sedadla.
- Nevozte dieťa, ktoré je príliš mladé na to, aby sedelo v sedadle, dodržujte minimálny vek dieťaťa. Dieťa musí byť schopné bez pomoci sedieť dlhší čas na mieste, minimálne počas plánovanej cesty bicyklom. Prosím dodržiavajte odporúčaný minimálny vek. Ak si nie ste istí, poraďte sa prosím s pediatrom.
- Uistite sa, že žiadna časť tela alebo oblečenia dieťaťa sa nemôže dostať do kontaktu s niektorou pohyblivou časťou sedadla alebo bicykla a kontrolujte to počas rastu dieťaťa z dôvodu nebezpečenstva zachytenia nôh v kolese a prstov v brzdových mechanizmoch a odpružených sedadlách. Detské sedadlo poskytuje dobrú ochranu bokov a nôh.

Напиек тому вам odporúčame kúpiť a nasadiť uzavretú ochranu na reťaz/koleso. Môžete ju kúpiť u vášho predajcu bicyklov.

- Skontrolujte, či na bicykli nie sú žiadne ostré predmety, ako napríklad nalomené drôty, ktoré by mohli dieťa poraniť.
- Uistite sa, že obmedzovací systém nie je voľný alebo sa nemôže zachytiť do žiadnych pohyblivých dielov, najmä do kolies a to aj vtedy, keď idete na bicykli bez dieťaťa v sedadle.
- Vždy používajte bezpečnostný pás/obmedzovací systém, čím zaistíte pripútanie dieťaťa v sedadle.
- Dieťa, sediace v detskom sedadle by malo byť oblečené teplejšie než jazdec.
- Dieťa by malo byť chránené proti dažďu vhodným nepremokavým odevom.
- Nezabudnite dieťaťu nasadiť pred začiatkom cesty na bicykli prilbu.
- Nezabudnite, že detské sedadlo sa môže na slnku veľmi zohriať, preto ho skontrolujte skôr, ako do neho posadíte dieťa.
- Pri preprave bicykla vozidlom (mimo vozidla) odstráňte sedadlo. Vzduchová turbulencia by mohla sedadlo poškodiť alebo by ho mohla uvoľniť, čo by spôsobilo nehodu.

VAROVANIA

- Varovanie: Nevozte batožinu alebo vybavenie pripojené k sedadlu dieťaťa, pretože by to mohlo viesť k preťaženiu celkového zaťaženia 22 kg. Odporúčame batožinu pripojiť k prednej strane bicykla.
- Varovanie: Nemeňte detské sedadlo. Toto automaticky zruší záruku a zodpovednosť výrobcu za výrobok.
- Varovanie: Nezabudnite, že hmotnosť

dieťaťa v detskom sedadle môže zmeniť stabilitu bicykla a jeho ovládacie charakteristiky, zvlášť pri brzdení a zatáčaní.

- Varovanie: Nikdy nenechávajte bicykel zaparkovaný s dieťaťom v sedadle bez dozoru.
- Varovanie: Nepoužívajte sedadlo, ak sú niektoré jeho časti poškodené.
- Varovanie: Namontujte ochranu nôh a skontrolujte, či je dobre pripevnená.
- Varovanie: Celkové zaťaženie detské ho sedadlo s dieťaťom a batožinou na nosiči vy nikdy nemalo prekročiť maximálne zaťaženie nosiča batožiny.
- Varovanie: Dodatočný bezpečnostný popruh by mal byť pripevnený k bicyklu vždy, keď je sedadlo namontované na bicykli.
- Varovanie: Z bezpečnostných dôvodov sa môže toto sedadlo montovať iba na nosiče schválené podľa EN 11243.
- Varovanie: Skontrolujte, či sú všetky nechránené zadné pružiny sedadla zakryté.

ÚDRŽBA

- Pri čistení sedadla používajte iba vlažnú mydlovú vodu.
- Ak bolo sedadlo pri nehode, je poškodené, spadlo na zem alebo ak spadol bicykel s pripevneným sedadlom, kontaktujte svojho predajcu, aby skontroloval, či sa dá stále používať. Poškodené časti sa musia vždy vymeniť. Kontaktujte svojho predajcu, ak si nie ste istí, ako namontovať nové časti.

Želáme vám a vášmu dieťaťu mnoho radostných výletov na bicykli s vašim detským sedadlom Hamax!

BG Ръководство за потребителя

Благодарим ви, че закупихте детската седалка за велосипед Hamax. Вече имате удобна и безопасна седалка, която може да се настройва според растежа на вашето дете.

Моля прочетете внимателно инструкциите, преди да сглобите или използвате детската седалка.

Съхранявайте тези инструкции, тъй като те могат да ви бъдат полезни при последващо закупуване на допълнително оборудване за седалката.

МОНТАЖ

- Може да се монтира на велосипеди с багажник, който отговаря на стандарта EN 11243 (25 kg или повече).
- Може да се монтира на велосипеди с багажник с ширина между 120 и 180 mm.
- Може да се монтира на велосипеди с багажник с диаметър на тръбата между 10 и 20 mm.
- Не може да се монтира върху велосипеди с багажник, който няма прави и успоредни страни
- Не може да се монтира на велосипеди с багажник с диаметър на тръбата по-

малко от 10 mm.

- Не може да се монтира на велосипеди с багажник с диаметър на тръбата повече от 20 mm.
- Не може да се монтира на велосипеди, оборудвани с противоударни амортизатори.
- Седалката трябва да се монтира само на велосипед, който е подходящ за такъв тип товар. Моля консултирайте се с Вашия доставчик на велосипеда.
- Детската седалка е закрепена върху багажника на велосипеда с адаптер. Вижте изображение 5. Копчето на адаптера трябва да е затегнато достатъчно добре, за да закрепи стабилно седалката и да предотврати накланянето ѝ. Като правило, проверявайте това преди да карате велосипеда.
- Убедете се, че адаптерът е добре затегнат и го проверявайте редовно
- Допълнителният предпазен колан трябва да се закрепят към рамата или седалката
- За оптимално удобство и безопасност на детето, убедете се, че седалката не се накланя напред, така че няма опасност детето да се изплъзне от нея. Hamax препоръчва облегалката да се наклони леко назад.
- Проверете дали всички части на

велосипеда функционират правилно при монтирана седалка.

ПОЛЗВАНЕ

- За да вози дете на велосипеда, велосипедистът трябва да е над 16 годишен. Проверете вашите местни закони и разпоредби.
- Детската седалка е одобрена за деца от 9 месеца до 6 години, или за максимално тегло от 22 kg. От време на време проверявайте дали теглото и ръстът на детето не надвишават максималния капацитет на седалката.
- Не возете дете, което е твърде малко, за да седи безопасно в седалката. Детето трябва да може да седи самостоятелно продължително време, най-малко по време на пътуването с велосипеда. Моля спазвайте препоръчаната минимална възраст. Ако имате съмнения, моля, консултирайте се с педиатър.
- Убедете се, че не е възможно част от тялото или дрехите на детето да се опрат до подвижна част на седалката или велосипеда и с растежа на детето повтаряйте проверката, поради опасността от влизане на краката в колелото или на пръстите в спирачния механизъм или пружините на седалката. Седалката осигурява добра странична защита и защита за краката. Все пак ви препоръчваме да купите и закрепите затворен предпазител за колела/верига. Можете да го закупите при вашия доставчик на велосипеди.
- Проверете дали няма остри предмети на велосипеда, които могат да наранят детето, като например разделени проводници.
- Убедете се, че осигурителната система не е хлабава и не може да се качи до подвижни части, особено колелата, дори тогава, когато велосипедът се кара без дете в седалката.
- Винаги използвайте осигурителната система/предпазния колан, гарантиращи, че детето е осигурено в седалката.
- Дете, седящо на детската седалка, трябва да е облечено по-топло от водача на велосипеда.
- Детето трябва да бъде защитено от дъжд с подходящи водоустойчиви дрехи.
- Не забравяйте да сложите шлема на детето преди пътуването.
- Помнете, че детската седалка може да стане много гореща, ако се държи на слънце, затова я проверете преди да сложите детето на нея.
- Когато транспортирате велосипеда с автомобил (извън автомобила), свалете седалката. Въздушният поток може да повреди седалката или да

разхлаби закрепването ѝ към велосипеда, което да предизвика злополука.

ПРЕДУПРЕЖДЕНИЯ

- Предупреждение: Не закрепвайте допълнителен багаж или оборудване към детската седалка, тъй като това може да доведе до надвишаване на общото тегло от 22 kg. Препоръчваме допълнителният багаж да се закрепи отпред на велосипеда
- Предупреждение: Не модифицирайте детската седалка. Това автоматично ще направи гаранцията невалидна и отговорността на производителя ще отпадне.
- Предупреждение: Имайте предвид, че тежестта на детето върху детската седалка може да промени стабилността на велосипеда и характеристиките на неговото управление, особено при кормуване и спиране.
- Предупреждение: Никога не оставяйте без надзор велосипеда, паркиран с дете в седалката.
- Предупреждение: Не използвайте седалката, ако части от нея са счупени.
- Предупреждение: Сглобете предпазителите за крака и се убедете, че са добре закрепени
- Предупреждение: Общото тегло на седалката заедно с детето и багажа не трябва да надвишават максималното тегло на багажника
- Предупреждение: Допълнителният предпазен колан трябва да бъде закрепен към велосипеда, когато седалката е монтирана
- Предупреждение: От съображения за безопасност тази седалка трябва да се монтира само върху стойки, одобрени по EN 11243.
- Предупреждение: Убедете се, че всички открити задни пружини на седалката са покрити

ПОДДРЪЖКА

- При почистване на седалката използвайте само топла сапунена вода.
- Ако седалката е участвала в инцидент, повредена е, паднала е на земята или ако велосипедът е паднал със закрепената седалка, свържете се с Вашия дилър, за да проверите дали все още можете да я се използва. Повредените части трябва винаги да се заменят. Свържете се с доставчика си, ако не сте сигурни как да монтирате новите части.

Пожелаваме на вас и вашето дете много щастливи велосипедни пътувания с вашата детска седалка Hamax!

TR Kullanım Kılavuzu

Hamax bisiklet çocuk koltuğunu satın aldığınız için teşekkür ederiz. Çocuğunuz büyüdükçe ayarlanabilme özelliğiyle onu konforlu ve güvenli bir şekilde kavrıyacak bir çocuk koltuğuna

sahipsiniz.

Lütfen çocuk koltuğunu kurmadan veya kullanmadan önce talimatları dikkatlice okuyun.

Daha sonraki zamanlarda çocuk koltuğu için ekstra ekipman satın alabileceğiniz için, bu kılavuzu güvenli bir yerde saklayın.

KURULUM

- EN 11243 standardını (25 Kg veya daha fazla) karşılayan bagaj taşıyıcı ile bisikletlere monte edilebilir.
- 120 - 180 mm arasında genişliğe sahip bagaj taşıyıcı ile bisikletlere monte edilebilir.
- 10 - 20 mm arasında boru çapına sahip bagaj taşıyıcı ile bisikletlere monte edilebilir.
- Düz ve paralel kenarlara sahip olmayan bagaj taşıyıcı ile bisikletlere monte edilemez
- 10 mm'den az boru çapına sahip bagaj taşıyıcı ile bisikletlere monte edilemez.
- 20 mm'den fazla boru çapına sahip bagaj taşıyıcı ile bisikletlere monte edilemez.
- Amortisörlü bisikletlere monte edilmemelidir.
- Bu koltuk, sadece bu tür bir yükü taşıyabilecek nitelikte olan bir bisikletin üzerine monte edilmelidir. Lütfen detaylı talimatlar için bisiklet tedarikçinize danışın.
- Çocuk koltuğu taşıyıcı adaptörle bisiklet bagaj taşıyıcısına takılır. Resim 5'ye bakın. Taşıyıcı adaptör güvenli bir şekilde sabitletmesini sağlamak için yeterince sıkıkmalı ve kaymasını önlemelidir. Bisikletle yolculuğa çıkmadan önce bunu kontrol etmeyi kural haline getirin.
- Taşıyıcı adaptörün iyice sıkıldığından emin olun ve bunu düzenli aralıklarla kontrol edin
- Ek güvenlik kayışının bisiklet çerçevesine veya koltuk direğine sabitletmesi gerekir
- Çocuğun en yüksek konfor ve emniyetle seyahat edebilmesi için, koltuğun öne doğru eğim yapmadığını ve çocuğun kayarak düşmesine neden olacak bir konumda olmadığını kontrol edin. Hamax, sırtlığın hafifçe geriye yatırılmasını önerir.
- Bisiklet koltuğu monte edilmiş haldeyken bisikletin tüm parçalarının sorunsuz işlev yaptığını kontrol edin.

KULLANIM

- Çocuğu bisiklete oturtmak için, sürücünün normal şartlarda 16 yaşından büyük olması gerekir. Ulusal kanun ve yönetmeliklerinizi mutlaka kontrol edin.
- Bu çocuk koltuğu 9 aylıktan 6 yaşa kadar ve maksimum 22 kilogram ağırlığındaki çocuklar için onaylıdır.
- Çocuğunuzun kilosunun ve vücut genişliğinin, belirtilen azami koltuk kapasitelerini aşar bir hale gelmediğini düzenli olarak kontrol edin.
- Koltuğa güvenle oturtulamayacak kadar küçük bir çocuğu bisiklette taşımayın. Çocuk, uzun bir süre en azından tasarlanan bisiklet seyahati süresince yardım almadan oturabilmelidir. Lütfen önerilen minimum yaşa uyun. Emin değilseniz, lütfen bir çocuk doktoruna danışın.
- Çocuğun vücudunun veya kıyafetinin herhangi bir kısmının koltuk veya bisikletin hareketli parçalarına temas edemeyeceğinden emin olun ve çocuk büyüdükçe bu kontrolleri tekrarlayın.

- Aksi takdirde, çocuğun ayakları tekerlekler, fren mekanizmalarındaki pabuçlara veya yay yüklü selelere sıkışabilir. Çocuk koltuğu çocuğun vücudunu ve ayaklarını koruma imkanı vermektedir. Ancak yine de tekerlek koruyucu / zincir koruyucu satın alarak takmanız önerilmektedir. Bu parçaları bisikleti aldığınız firmadan satın alabilirsiniz.
- Bisiklet üzerinde çocuğa zarar verebilecek emniyet kablosu gibi keskin parçaların olup olmadığını kontrol edin.
- Koruma sisteminin, koltukta çocuk olmadan yapılan sürüşlerde bile başta tekerlekler olmak üzere hiçbir hareketli parçayla temas edemeyeceğinden veya gevşek durumda olmadığından emin olun.
- Emniyet kemerini/koruma sistemini her zaman kullanın, bu sayede çocuğunuz koltukta güven içinde olur.
- Çocuk koltuğunda oturan çocuk, sürücülerden daha sıcak vücut ısısına sahip olacak şekilde giydirilmelidir.
- Çocuk, uygun su geçirmeyen giysiler kullanılarak yağmura karşı korunmalıdır.
- Bisiklet gezinize çıkmadan önce daima çocuğunuzun kaskını takmayı unutmayın.
- Çocuk koltuğunun güneş altında çok fazla ısınabileceğini unutmayın, çocuğunuzu koltuğa oturtmadan önce koltuk sıcaklığını mutlaka kontrol edin.
- Bisikleti otomobille (otomobilin dış kısmında) taşıyacağınız zaman koltuğu çıkarın. Oluşabilecek hava türbülansı koltuğa hasar verebilir ya da koltuğun bisikletle olan bağlantılarını gevşeterek kazalara sebep olabilir.

UYARILAR

- Uyarı: 22 kg olan toplam yük kaldırma kapasitesinin aşılmasına neden olabileceğinden, çocuk koltuğuna ilave bagaj veya ekipman yüklemeyin/bağlamayın. İlave bagajları bisikletin ön kısmına sabitletmenizi öneririz
- Uyarı: Çocuk koltuğu üzerinde değişiklik yapmayın. Bu, ürününüzün garantisinin geçersiz olmasına neden olur ve üreticinin ürün üzerindeki sorumluluğu sona erer.
- Uyarı: Çocuğunuzun koltuğa uygulayacağı yükün, özellikle dönüşler ve frenlemeler sırasında bisikletin stabilitesini ve çalışma özelliklerini değiştirebileceğini unutmayın.
- Uyarı: Bisikletinizi asla çocuğunuz çocuk koltuğunda tek başına duruyorken park etmeyin.
- Uyarı: Hasarlı/kırık bir parçası varsa koltuğu kullanmayın.
- Uyarı: Ayak korumalarını monte edin ve iyi takıldıklarından emin olun
- Uyarı: Çocuk ve bagaj taşıyıcı üzerindeki toplam koltuk yükü maksimum bagaj taşıyıcı yükünü kesinlikle aşmamalıdır
- Uyarı: Koltuk bisiklete monte edildiğinde ek güvenlik kayışı bisiklete bağlanmalıdır
- Uyarı: Güvenlik sebebiyle, bu selenin sadece EN 11243 standardına göre onaylanmış taşıyıcılara monte edilmesi gerekir.
- Uyarı: Açıktaki kalan arka sele yaylarını örtüldüğünden emin olun

BAKIM

- Koltuğu sadece sabunlu ılık suyla temizleyin.
- Koltuk bir kazaya karışmış, hasar görmüş, yere düşmüş veya bisiklet, koltuk takılıyken devrilmişse, halen kullanılıp kullanılmayacağını öğrenmek için bayinizle iletişime geçin. Hasar gören parçaların mutlaka

değiştirilmesi gereklidir. Yeni parçaların nasıl monte edileceğinden emin değilseniz ürünü aldığınız firma ile bağlantıya geçin.

Hamax çocuk koltuğu ile size ve çocuğunuza keyifli yolculuklar diliyoruz.

UK Посібник користувача

Поздоровляємо Вас із придбанням дитячого велосипедного крісла Hamax. Тепер у Вас є зручне й безпечне дитяче крісло, що може рости разом з Вашими дітьми.

Перед встановленням чи використанням дитячого крісла уважно прочитайте інструкції.

Зберігайте цю інструкцію по використанню в надійному місці, так як вона може бути потрібна, якщо Ви пізніше придбаєте додаткове обладнання до крісла.

ВСТАНОВЛЕННЯ

- Можна встановлювати на велосипеди з багажником, який відповідає стандарту EN 11243 (25 кг або більше).
- Можна встановлювати на велосипеди з багажником, ширина якого 120 - 180 мм.
- Можна встановлювати на велосипеди з багажником, діаметр труби якого 10-20 мм.
- Заборонено встановлювати на велосипеди з багажником, який не має прямих і паралельних сторін
- Заборонено встановлювати на велосипеди з багажником, діаметр труби якого менше 10 мм.
- Заборонено встановлювати на велосипеди з багажником, діаметр труби якого більше 20 мм.
- Не можна встановлювати на велосипеди з амортизаторами.
- Крісло необхідно встановлювати тільки на велосипеді, призначеному для такого навантаження. Запросіть у продавця велосипеда детальну інформацію.
- Крісло для дитини встановлюється на багажник велосипеда за допомогою адаптера багажника. Див. малюнок 6. Ручка адаптера багажника повинна бути затягнута так міцно, щоб крісло не могло зісковзнути. Завжди перевіряйте це перед початком поїздки.
- Переконайтеся, що адаптер багажника надійно прикріплений, не забувайте регулярно його перевіряти
- Додатковий ремінь безпеки необхідно надійно прикріпити до рами велосипеда або до тримача крісла
- Для оптимального комфорту та безпеки дитини, переконайтеся, що крісло не покосилося вперед, так як дитина може зісковзнути з нього. Компанія Hamax рекомендує встановлювати крісло так, щоб спинка перебувала під невеликим нахилом назад.

- Перевірте правильну функціональність усіх деталей велосипеда після прикріплення дитячого крісла.

ВИКОРИСТАННЯ

- Щоб возити дитину на велосипеді, велосипедист повинен бути старше 16 років. Перевірте закони й правила, що діють у вашій країні.
- Крісло призначене для дітей від 9 місяців до 6 років або для ваги дитини макс. 22 кг. Візьміть до уваги, час від часу повторно перевіряти, чи не перевищує вага вашої дитини максимально допустимого навантаження крісла.
- Не перевозьте занадто малих дітей, щоб забезпечити їхню безпеку в кріслі. Дитина повинна бути здатною самостійно сидіти в кріслі протягом тривалого часу, принаймні, поки буде тривати ваша подорож. Дотримуйтеся рекомендованого мінімально допустимого віку дитини. Якщо у вас є сумнів, проконсультуйтеся з педіатром.
- Переконайтеся, що всі частини тіла дитини й усі деталі її одягу не будуть стикатися з будь-якими рухомими деталями крісла або велосипеда, не забувайте повторно це перевіряти після того, як дитина підросте, якщо цього не робити, то це може призвести до попадання ніг дитини в колеса, в гальмовий механізм або в гніздо пружини. Крісло забезпечує гарну бічну підтримку й захист ніг. Але рекомендується купити й встановити запобіжний щиток. Ви можете придбати його в продавця велосипеда.
- Переконайтеся, що на велосипеді немає гострих предметів, що можуть поранити дитину.
- Переконайтеся, що система фіксації не ослабла та не здатна випадково потрапити в будь-які деталі, що рухаються, особливо в колеса, включаючи ті випадки, коли велосипед використовується без дитини в кріслі.
- Завжди використовуйте ремінь безпеки або систему фіксації, що забезпечують надійне кріплення дитини в кріслі.
- Дитина, що сидить у кріслі повинна бути вдягнена тепліше, ніж велосипедист.
- Дитина повинна бути захищена від дощу спеціальним водозахисним костюмом.
- Не забувайте надягати дитині шолом перед початком поїздки.
- Пам'ятайте, що крісло може сильно

нагріватися на сонці. Перевірте, чи не дуже гаряче крісло, перед тим, як посадити в нього дитину.

- Зніміть дитяче крісло, якщо транспортуєте велосипед автомобілем (ззовні автомобіля). Завихрення потоку повітря може пошкодити крісло або послабити систему його кріплення до велосипеда, що може призвести до нещасного випадку.

ПОПЕРЕДЖЕННЯ

- Попередження: Не прикріплюйте до крісла додатковий багаж або устаткування, тому що це може перевищити загальну допустиму вагу в 22 кг. Рекомендується прикріплювати додатковий багаж спереду велосипеда
- Попередження: Не робіть ніякого переобладнання дитячого крісла. Це автоматично призведе до недійсності гарантії, і відповідальність виробника за якість продукції втратить силу.
- Попередження: Приймайте до уваги, що вага дитини в кріслі може впливати на стабільність та керуваність велосипеда.
- Попередження: Ніколи не залишайте дитину саму у велосипедному кріслі.
- Попередження: Не використовуйте крісло, якщо будь-яка його деталь пошкоджена.
- Попередження: Встановіть захисні щитки для ніг і переконайтесь, що

вони надійно зафіксовані

- Попередження: Загальна вага крісла з дитиною й багажем на багажнику не повинна перевищувати максимально допустимої ваги багажника
- Попередження: Додатковий ремінь безпеки повинен завжди бути надійно прикріплений до велосипеда, коли на ньому встановлене крісло
- Попередження: Для забезпечення безпеки це крісло повинне встановлюватись тільки на багажники, затвердженні відповідно до стандарту EN 11243.
- Попередження: Переконайтесь, що всі виступаючі задні пружини прикриті.

ТЕХНІЧНЕ ОБСЛУГОВУВАННЯ

- При очищенні крісла використовуйте тільки теплу мильну воду.
- Якщо крісло потрапило в аварію, було пошкоджене, впало на землю, або якщо велосипед впав із прикріпленим кріслом, зверніться до продавця, щоб перевірити, чи його можна використовувати. Всі пошкоджені деталі необхідно замінити. Зверніться до продавця, якщо ви не впевнені, як встановити деталі.

Ми бажаємо вам та вашій дитині приємних поїздок з дитячим кріслом Ntatah!

User

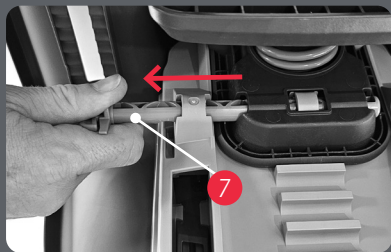
Manual

*Zenith with carrier
adapter*

A Take off the carrier adapter

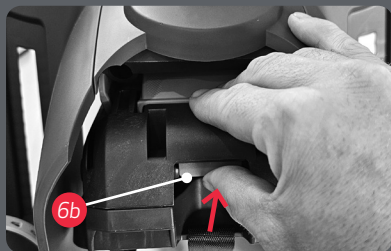
Demontage der Gepäckträgerhalterung | Démonter l'adaptateur

EN Turn the locking pin (7) clockwise before you pull the locking pin completely out.



To take the seat off, press the release button (6b) up and hold.

Now rotate the rear of the seat upwards (a) and then pull it rearwards (b).



FR Tournez la goupille de verrouillage (7) dans le sens des aiguilles d'une montre avant de la retirer complètement. Pour enlever le siège, appuyez sur le bouton de libération (6b) vers le haut et maintenez-le. Maintenant, faites pivoter l'arrière du siège vers le haut (a) et tirez-le ensuite vers l'arrière (b).

DE Die Arretierstange (7) im Uhrzeigersinn drehen und dann die Stange ganz herausziehen. Zum Abnehmen des Sitzes den Entriegelungsknopf (6b) nach oben drücken und gedrückt halten. Drehen Sie nun den hinteren Teil des Sitzes nach oben (a) und ziehen Sie ihn dann nach hinten (b).

NO Vri låsepinnen (7) med klokken før du drar den helt ut. For å ta setet av, trykk utløserknappen (6b) opp og hold. Løft setet i bakkant (a) og trekk det bakover (b).

CS Otočte uzavírací páčkou (7) ve směru chodu hodinových ručiček než uzavírací páčku úplně vytáhnete. Chcete-li sedačku sejmout, stiskněte uvolňovací tlačítko (6b) nahoru a podržte jej. Nyní otočte zadní část sedačky nahoru (a) a poté za ni zatáhněte směrem dozadu (b).

DA Drej låsebolten (7) med uret, før du trækker den helt ud. For at afmontere stolen skal du trykke på udløserknappen (6b) og holde den nede. Drej derefter det bagerste af stolen opad (a), og hiv den bagud (b).

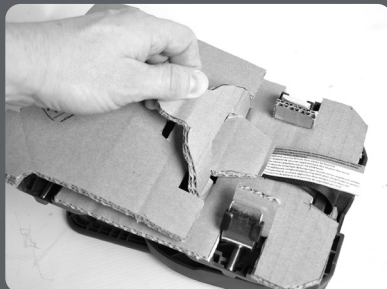
ES Gire el pasador de cierre (7) en el sentido de las agujas del reloj antes de extraerlo completamente. Para retirar el asiento, pulse el botón de liberación (6b) hacia arriba y manténgalo pulsado. Ahora gire la parte trasera del asiento hacia arriba (a) y después tire de él hacia atrás (b).

FI Käännä lukitustappia (7) myötäpäivään, kunnes voit vetää lukitustapin kokonaan ulos. Irrota istuim painamalla vapautuspainiketta (6b) ylös ja pidä painettuna. Kierrä sitten istuimen takaosaa ylös (a) ja vedä sitä sitten taaksepäin (b).

HR Okrenite klin za blokiranje (7) nadesno, a zatim ga potpuno izvadite. Kako biste skinuli sjedalicu, pritisnite gumb za otpuštanje (6b) prema gore i držite ga. Sada okrenite stražnji dio sjedalice prema gore (a), a zatim ga povucite prema natrag (b).

HU Fordítsa el a (7) lezárócsapot jobbra, mielőtt teljesen kihúzza. Az ülés levételéhez nyomja felfelé és tartsa nyomva a kioldógombot (6b). Most forgassa felfelé az ülés hátulját (a), majd húzza hátrafelé (b).

IT Ruotare il perno di fermo (7) in senso orario prima di estrarlo completamente. Per rimuovere il seggiolino, premere il pulsante di rilascio (6b) verso l'alto e tenerlo premuto. Quindi ruotare il retro del seggiolino verso l'alto (a), dopodiché tirarlo verso indietro (b).



KO 잠금 핀(7)이 완전히 밖으로 나올 때까지 잠금 핀을 시계 방향으로 돌립니다. 시트를 떼어 내려면 해제 버튼(6b)을 위로 길게 누릅니다. 이제 시트 뒷면을 위로 돌린 후(a) 뒤로 당깁니다(b).

NL Draai de vergrendelingspin (7) kloksgewijs voor u de vergrendelingspin volledig uitgetrekt. Om het zitje af te nemen, druk de ontsluitknop (6b) naar boven en houd vast. Draai het zitje omhoog aan de achterkant (a) en til het naar achteren (b).

PL Zanim wysuniemy całkowicie bolec blokujący (7), obracamy go zgodnie z ruchem wskazówek zegara. Aby zdjąć fotelik, wcisnąć przycisk zwalniania (6b) w górę i przytrzymać. Obrócić teraz tylną część fotelika w górę (a), a następnie wyciągnąć ją do tyłu (b).

PT Rode o pino de bloqueio (7) no sentido dos ponteiros do relógio antes de o puxar completamente para fora. Para retirar a cadeira, pressione o botão de desengate (6b) para cima e mantenha pressionado. Agora rode a parte traseira da cadeira para cima (a) e puxe-a para trás (b).

RO Rotiți știftul de blocare (7) în sens orar înainte de a-l trage complet afară. Pentru a scoate scaunul, apăsați butonul de deblocare (7b) în sus și mențineți-l. Acum rotiți în sus partea din spate a scaunului (a) și trageți-l în spate (b).

RU Поверните стопорный штифт (7) по направлению часовой стрелки перед тем, как полностью его вынуть. Чтобы снять кресло, нажмите и

отпустите кнопку разблокировки (6b). Тогда поверните заднюю часть кресла вверх (a), а затем потяните ее назад (b).

SR Okrenite blokirajuću osovnicu (7) u smeru kretanja kazaljki na satu kako biste potpuno izvadili blokirajuću osovnicu. Da biste skinuli sedište, pritisnite dugme za otpuštanje (6b) nagore i držite. Sada okrenite zadnji deo sedišta nagore (a), a zatim ga povucite unazad (b).

SV Vrid låspinnen (7) medsolts innan du drar ut den helt. För att ta loss sitsen trycker du frigöringsknappen (6b) uppåt och håller den intryckt. Vrid sedan sitsens bakre del uppåt (a) och dra den bakåt (b).

SL Zaklepni zatič (7) obrnite v smeri urinih kazalcev, preden zaklepni zatič popolnoma izvlecete. Sedež snamete tako, da pritisnete gumb za sprostitve (6b) navzgor in ga pridržite. Nato obrnite zadnji del sedeža navzgor (a) in ga povlecite nazaj (b).

SK Otočte blokovacim kolikom (7) v smere hodinových rucičiek predtým než ho úplne vytiahnete. Pre odobratie sedačky stlačte uvoľňovacie tlačidlo (6b) nahor a držte ho. Teraz otočte zadnú časť sedačky nahor (a) a potom ju potiahnite dozadu (b).

BG Завъртете фиксиращия щифт (7) по часовниковата стрелка, преди да извадите фиксиращия щифт напълно. За да свалите седалката, натиснете бутона за освобождаване (6b) нагоре и го задръжте. Сега завъртете

задната страна на седалката нагоре (a) и след това я издърпайте назад (b).

TR Kilit pimini (7) tamamen çıkarmadan önce saat yönünde çevirin. Koltuğu sökmek için, bırakma düğmesini (6b) yukarı basın ve basılı tutun. Şimdi koltuğun arkasını yukarıya (a) çevirin ve arkaya doğru (b) çekin.

UK Поверніть стопорний штифт (7) за годинниковою стрілкою перед тим, як повністю його вийняти. Щоб зняти крісло, натисніть і відпустіть кнопку розблокування (6b). Тоді поверніть задню частину крісла вгору (a), а потім потягніть її назад (b).

LI Prieš visiškai ištraukdami fiksavimo kaištį (7), pasukite jį pagal laikrodžio rodyklę. Norėdami nuimti sėdynę, paspauskite atlaisvinimo mygtuką (6b) aukštyn ir palaikykite. Dabar pasukite sėdynės galą į viršų (a) ir ištraukite atgaline kryptimi (b).

LV Griežiet aizslēga tapu (7) pulksteņrādītāja virzienā, pēc tam pilnībā izvelciet aizslēga tapu. Lai noņemtu sēdekli, nospiediet atbrīvošanas pogu (6b) uz augšu un turiet. Tagad pagriežiet sēdekļa aizmuguri augšup (a) un pēc tam atvelciet to atpakaļ (b).

B Mount the adapter on the carrier

Montageplatte an den Gepäckträger anbringen
Fixer l'adaptateur sur le porte-bagages

EN Unscrew the 2 bolts (6f) with the Hex tool (6e) until the 4 clamps (6b) fit over the carrier rack of the bicycle. Place the Carrier adapter on the carrier rack making sure the clamps (6c) are on the outer side of the carrier rack.

Do not tighten the bolts (6f) completely yet.



FR Dévissez les 2 boulons (6f) avec l'outil hexagonal (6e) jusqu'à ce que les 4 pincés (6) s'adaptent sur le porte-vélos du vélo. Placez l'adaptateur sur le support en vous assurant que les pincés (6c) se trouvent sur le côté extérieur du support.

Ne serrez pas encore complètement les boulons (6f).

DE Lösen Sie die 2 Schrauben (6f) mit dem Inbusschlüssel (6e), bis die 4 Klemmen (6) über den Montageplatte des Fahrrads sitzen. Setzen Sie den Montageplatte auf das Trägergestell, und achten Sie darauf, dass sich die Klemmen (6c) an der Außenseite des Trägergestells befinden.

Ziehen Sie die Schrauben (6f) noch nicht fest an.

NO Skru ut de to skruene (6f) med sekskantnøkkelen (6e) til klemmene (6) kan festes på sykkelens bagasjebærer. Plassér festeplaten på bagasjebæreren. Pass på at de fire klemmene (6c) er på utsiden av bagasjebæreren.

Ikke stram skruene (6f) fullstendig til ennå.

CS Vyšroubujte 2 šrouby (6f) pomocí šestihránného nástroje (6e), dokud nebudou 4 svorky (6) ve správné poloze nad nosičem jízdního kola. Umístěte adaptér nosiče na nosič a ujistěte se, že svorky (6c) jsou na vnější straně nosiče.

Šrouby (6f) v této chvíli nedotahujte.

DA Skru de to bolte af (6f) med sekskantnøglen (6e), indtil de 4 klemmer (6) passer over bærebøjlen på cyklen. Anbring bæreadapteren på bærebøjlen, og sørg for at klemmerne (6c) sidder på ydersiden af bærebøjlen.

Stram ikke boltene (6f) helt endnu.

ES Desatornille los 2 tornillos (6f) con el destornillador (6e) hasta que las 4 pinzas (8) encajen sobre el armazón del soporte de la bicicleta. Coloque el adaptador del Soporte sobre el armazón asegurándose de que las pinzas (6c) queden en el lado externo del armazón del soporte.

No aprietas los tornillos (6f) aún totalmente.

FI Avaa 2 pulttia (6f) kuusiokoloavaimella (6e), kunnes 4 kiinnikettä (6) sopivat polkupyörän tavaratelineelle. Aseta istuinsovitin tavaratelineelle varmistuen, että kiinnikkeet (6c) ovat tavaratelineen ulkopuolella.

Älä kiristä pultteja (6f) vielä kokonaan.

HR Odvrnite 2 vijka (6f) imbus ključem (6e) dok 4 stezaljke (6) ne dospiju iznad nosača prtljage bicikla. Stavite adapter nosača na nosač prtljage pazeći da se stezaljke (6c)

nalaze na vanjskoj strani nosača prtljage.

Još ne pritežite vijke (6f) do kraja.

HU Csavarja ki a 2 csavart (6f) az imbuszkulccsal (6e), amíg a 4 bilincs (6) nem illeszkedik a kerékpár csomagtartójára. Helyezze a csomagtartó-adaptert a csomagtartóra, ügyelve arra, hogy a bilincsek (6c) a csomagtartó külső oldalán legyenek.

Még ne húzza meg teljesen a csavarokat (6f).

IT Svitare i 2 bulloni (6f) con la brugola (6e) fino a posizionare bene i 4 morsetti (6) sul portapacchi della bicicletta. Posizionare l'adattatore per portapacchi sul portapacchi assicurandosi che i morsetti (6c) siano sul lato esterno del portapacchi.

Non stringere ancora completamente i bulloni (6f).

KO 클램프 4개(6f)가 자전거의 캐리어 랙 위에 들어맞을 때까지 육각렌치(6e)를 사용하여 볼트 2개(6f)를 풀니다. 클램프(6c)가 캐리어 랙의 바깥쪽에 오도록 캐리어 랙에 캐리어 어댑터를 놓습니다.

볼트(6f)를 아직 완전히 조이지 마십시오.

NL Draai de 2 bouten (6f) los met de inbus sleutel (6e) totdat de 4 klemmen (6c) over de bagagedrager van de fiets passen. Plaats de adapter op de bagagedrager waarbij de klemmen aan de buitenkant van de drager aangrijpen.

Draai de bouten (6f) nog niet helemaal vast.

PL Odkręć 2 śruby (6f) za pomocą klucza sześciokątnego (6e), aż 4 zaciski (6) będą pasowały do pałąka roweru. Umieść nasadkę na pałąku, upewniając się, że zaciski (6c) znajdują się na zewnętrznej stronie pałąka.

Jeszcze nie dokręcać całkowicie śrub (6f).

PT Desaparafuse os 2 parafusos (6f) com a ferramenta sextavada (6e) até que as 4 abraçadeiras (6) se encaixem no suporte da bicicleta. Coloque o adaptador de transporte na barra de suporte, certificando-se de que as abraçadeiras (6c) estejam na parte exterior da barra de suporte.

Não aperte os parafusos (6f) completamente ainda.

RO Deșurubați cele 2 șuruburi (6f) cu cheia tip Hex (6e) până când cele 4 cleme (6) se așează pe suportul de portbagaj al bicicletei. Așezați adaptorul pentru portbagaj pe suportul de portbagaj asigurându-vă că clemele (6c) se află pe partea exterioară a suportului de portbagaj.

Nu strângeți încă șuruburile (6f) complet.

RU Открутите 2 болта (6f) с помощью шестигранного инструмента (6e) до тех пор, пока 4 зажима (6) не будут захватывать багажник велосипеда. Поместите переходник багажника на багажник, убедившись, что зажимы (6c) находятся на внешней стороне багажника.

Пока не затягивайте болты (6f) полностью.

SR Odvrnite 2 vijka (6f) šestougonom alatom (6e) sve dok 4 stege (6) ne budu bile preko nosača bicikla. Postavite adapter nosača na nosač i uverite se da su stege (6c) sa spoljašnje strane nosača.

Još uvek nemojte pritezati vijke (6f) do kraja.

SV Lossa de två skruvarna (6f) med hjälp av sexkantverket (6e) tills de fyra klämmorna (6) passar över cykelns pakethållare. Placera pakethållaradaptern på pakethållaren, och se till att klämmorna (6c) sitter på utsidan av pakethållaren.

Vänta med att dra åt skruvarna (6f) helt.

SL Odvijte 2 vijaka (6f) s šesterorobim izvijačem (6e), dokler se 4 sponke (6) ne priljega na ogrodje prtljažnika za kolo. Vmesnik prtljažnika namestite na ogrodje prtljažnika, tako da bodo sponke (6c) na zunanji strani ogrodja prtljažnika.

Vijakov (6f) še ne privijte do konca.

SK Uvolnite 2 skrutky (6f) s inbusovým kľúčom (6e), aby sa dali 4 príchytky (6) nasadiť na rám nosiča bicykla. Umiestnite adaptér nosiča na rám nosiča tak, aby boli príchytky (6c) určite na vonkajšej strane nosiča bicykla.

Skrutky (6f) ešte úplne nedotiahnite.

BG Развийте 2-та болта (6f) с шестограмния елемент (6e), докато 4-те скоби (6) паснат върху багажника на велосипеда. Поставете адаптера на багажника върху багажника, уверявайки се, че скобите (6c) са от външната страна на багажника.

Все още не затягайте болтовете (6f) докрай.

TR 4 kelepçe (6), bisikletin raf taşıyıcısının üzerine yerleşene kadar, 2 civatayı (6f) Altılı aletle (6e) çözün. Kelepçelerin (6c), taşıyıcı rafın dış tarafında olduğundan emin olarak, Taşıyıcı adaptörünü taşıyıcı rafının üzerine yerleştirin.

Cıvataları (6f) henüz tam sıkmayın.

UK Відкрутіть 2 болти (6f) за допомогою шестигранного інструмента (6e) до тих пір, поки 4 затискачі (6) не будуть захоплювати багажник велосипеда. Помістіть адаптер на багажник, переконавшись, що затискачі (6c) знаходяться на зовнішній стороні багажника.

Поки не затягуйте болти (6f) повністю.

LI Atsukite 2 varžtus (6f) šešiabriauniu įrankiu (6e), kol 4 gnybtus (6) bus galima uždėti ant dviračio laikiklio. Laikiklio adapterį uždėkite ant laikiklio įsitikindami, kad gnybtai (6c) yra laikiklio išorėje.

Kol kas varžtų (6f) visiškai nepriveržkite.

LV Odskrutkujte 2 skrutky (6f) šestšranným nárádím (6e), kým 4 svorky (6) nezapadnú na nosič bicykla. Umiestnite adaptér nosiča na nosič a uistite sa, že svorky (6c) sú na vonkajšej strane nosiča.

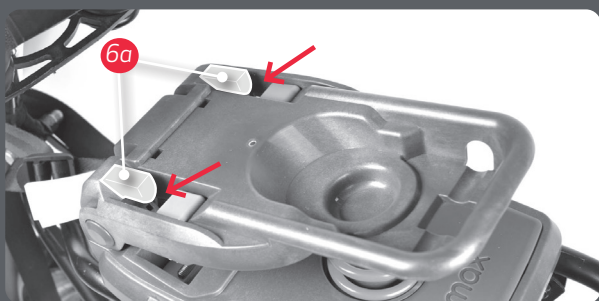
Skrutky (6f) ešte úplne neutiahnite.

C

Mount the seat on the adapter

Insérez le siège | Sitz einsetzen

EN The seat hooks under the pins in the front of the adapter (6a). Slide the seat forward over the carrier adapter until it clicks in the front lock.



FR Le siège s'accroche sous les broches à l'avant de l'adaptateur (6a). Faites glisser le siège vers l'avant sur l'adaptateur du porte-bagages jusqu'à ce qu'il s'enclenche dans le verrou frontal.

DE Der Sitz hakt unter den Stiften an der Vorderseite des Plattes ein (6a). Schieben Sie den Sitz nach vorne über den Montageplatte, bis er in der vorderen Verriegelung einrastet.

NO Setet hektes på krokene på festeplatens fremre del (6a). Skyv setet forover over festeplaten inntil det klikker på plass i frontlåsen.

CS Sedačka se zapojí háky pod kolíčky v přední části adaptéru (6a). Posouvejte sedačku dopředu přes adaptér nosiče, dokud nezacvakne v předním zámku.

DA Stolen hægtes under stifterne foran beslaget (6a). Skub stolen fremad over monteringsbeslaget, indtil den klikker på plads i frontlåsen.

ES El asiento se engancha por debajo de los pivotes de la parte delantera del adaptador (6a). Deslice el asiento hacia delante sobre el adaptador del soporte hasta que haga clic en el anclaje delantero.

FI Istuin kiinnittyy sovittimen (6a) edessä olevien tappien alle. Liu'uta istuinta eteenpäin istuinsovittimen yli, kunnes se napsahtaa etulukitukseen.

HR Sjedali se uglavljuje ispod zatika ispred adaptera (6a). Pomaknite sjedalicu prema naprijed preko adaptera nosača dok se ne uglavi u prednju blokadu.

HU Az ülés a tűk alatt bekattan az adapter elejébe (6a). A csomagtartó-adapteren tolja előrefelé az ülést, amíg be nem kattann az elülső zárba.

IT Il seggiolino si aggancia sotto i perni sulla parte frontale dell'adattatore (6a). Far scivolare il seggiolino in avanti sull'adattatore per portapacchi fino a farlo agganciare nel blocco frontale.

KO 어댑터(6a) 앞쪽 핀 아래에 시트가 걸립니다. 시트가 찰칵 소리를 내며 앞쪽 잠금장치에 맞물릴 때까지 캐리어 어댑터 앞쪽 위로 밀니다.

NL *Haak het zitje onder de pinnen aan de voorkant van de adapter (6a). Schuif het zitje naar voren over de adapter totdat het klikt in de sluiting.*

PL *Fotelik zaczepia się pod sworzniami z przodu nasadki (6a). Przesunąć fotelik do przodu nad nasadką, aż zatrzaśnie się on w przedniej blokadzie.*

PT *Os ganchos da cadeira sob os pinos na frente do adaptador (6a). Deslize a cadeira para a frente sobre o adaptador de transporte até fazer um clique no bloqueio frontal.*

RO *Scaunul se prinde în cârlige sub consolele din partea din față a adaptorului (6a). Glisați scaunul înainte peste adaptorul de portbagaj până când se prinde în dispozitivul de fixare din față.*

RU *Кресло навешивается при помощи крюков на штифты в передней части переходника (6a). Передвиньте кресло вперед по переходнику багажника до щелчка в переднем замке.*

SR *Sedište se kači ispod osovinica na prednjem delu adaptera (6a). Gurnite sedište unapred preko adaptera nosača sve dok ne klikne u prednjoj bravi.*

SV *Sitsen hakar fast under pinnarna framför adaptern (6a). Skjut sitsen framåt över pakethållaradaptern tills den klickar fast i det främre låset.*

SL *Sedež se zatakne pod zatiča pred vmesnikom (6a). Sedež potisnite naprej čez vmesnik za prtljažnik, dokler se slišno ne zaskoči v sprednjo ključavnico.*

SK *Sedačka sa zahákuje pod kolíky v prednej časti adaptéra (6a). Posúvajte sedačku dopredu cez adaptér nosiča, kým sa s kliknutím nezachytí v prednom zámku.*

BG *Седалката се закача на куките под щифтовете пред адаптера (6a). Плъзнете седалката напред върху адаптера на багажника, докато щракне в предната ключалка.*

TR *Koltuk, adaptörün (6a) önündeki pimlerin altına kanca larla takılır. Ön kilide yerleşene kadar, koltuğu öne, taşıyıcı adaptörünün üzerine doğru kaydırın.*

UK *Крісло навішується за допомогою гаків на штифти в передній частині адаптера (6a). Посуньте крісло вперед по адаптеру багажника до клацання в передньому замку.*

LI *Sėdynė užsikabina žemiau kaiščių adapterio (6a) priekyje. Pastumkite sėdynę į priekį virš laikiklio adapterio, kol ji užsifiksuos priekiniame užrakte.*

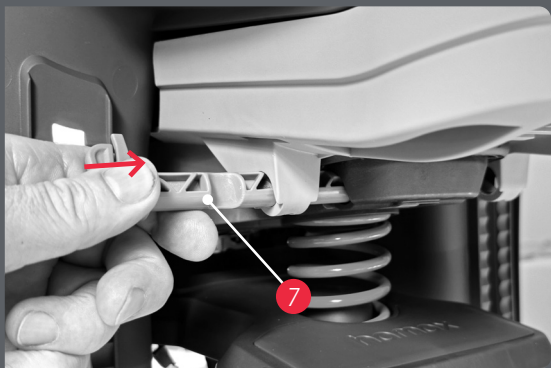
LV *Sēdekļiša āķi atrodas zem tapām adaptera (6b) priekšpusē. Pabīdiet sēdekļīti uz priekšu pāri bagāžnieka adapterim, kamēr tas noklikšķina priekšējo slēdzeni.*



D Insert the locking pin

Die Arretierstange in stecken
Insérez la goupille de verrouillage

EN Insert the locking pin (7) through the holes under the seat base. After adjustment, lock the seat by turning the locking pin (7) to locked position.



FR Insérez la goupille de verrouillage (7) dans les trous sous la base du siège. Après le réglage, verrouillez le siège en tournant la goupille de verrouillage (7) à la position verrouillée.

DE Die Arretierstange (7) in die Löcher unter der Sitzfläche stecken. Die Arretierstange (7) in die Arretierstellung drehen, um den Sitz nach der Einstellung zu arretieren.

NO Før låsepinnen (7) inn i hullene under sitteflaten. Etter justeringen låses setet ved å vri låsepinnen (7) til låst posisjon.

CS Vložte uzavírací páčku (7) do otvorů pod spodní část sedačky. Po řádném umístění uzamkněte sedačku otočením uzavírací páčky (7) do uzavřené polohy.

DA Før låsebolten (7) ind i hullerne under siddeflader. Efter justeringen låses stolen ved at dreje låsebolten (7) til låst position.

ES Pase el pasador de cierre (7) por los agujeros de la base del asiento. Después de la regulación, bloquee el asiento girando el pasador de cierre (7) hasta dejarlo en la posición de bloqueo.

FI Aseta lukitustappi (7) istuimen alapuolella olevien aukkojen läpi. Säättämisen jälkeen istuin lukitaan paikalleen kääntämällä lukitustappi (7) lukitusasentoon.

HR Umetnite klin za blokiranje (7) kroz otvore ispod baze sjedalice. Nakon

namještanja blokirajte sjedalicu okretanjem klina za blokiranje (7) u blokirani položaj.

HU Helyezze be a (7) lezárócsapot az ülés alapja alatt lévő nyílásokon. Beállítás után rögzítse az ülést úgy, hogy a (7) csapot a lezárt helyzetbe fordítja.

IT Inserire il perno di fermo (7) nei fori sotto il seggiolino. Dopo la regolazione, bloccare il seggiolino girando il perno di fermo (7) in posizione chiusa.

KO 시트 베이스 아래에 있는 구멍을 통해 잠금 핀(7)을 삽입합니다. 조절한 이후잠금 핀(9)을 잠금 위치로 돌려서 시트를잠그십시오.

NL Voer de vergrendelingspin (7) door de gaten onder de basis van het zitje in. Draai de pin in gesloten positie om het stoeltje te vergrendelen.

PL Wkładamy bolec blokujący (7) w otwory pod siedzeniem. Po regulacji blokujemy siedzisko fotelika, ustawiając bolec blokujący (7) w pozycji zamkniętej.

PT Introduza o pino de bloqueio (7) nos orifícios na parte inferior da base da cadeira. Após o ajuste, fixe a cadeira girando o pino de bloqueio (7) para a posição de bloqueio.

RO Introduceți știftul de blocare (7) prin găurile de sub baza scaunului.



Locked

După reglare, blocați scaunul rotind știftul de blocare (7) în poziția blocat.

RU Вставьте стопорный штифт (7) в отверстия под основой кресла. После регулирования, заблокируйте кресло в положении, повернув стопорный штифт (7) к замкнутому положению.

SR PPostavite blokirajuću osovnicu (7) kroz otvore ispod osnove sedišta. Po nastavljanju zaklenite sedež, tako da zaklepni zatič (7) obrnete v zaklenjen položaj.

SV För in låspinnen (7) genom hålen under sitsens bas. Iz bezbednosti, Hamax preporučuje da izvadite ključeve pre vožnje biciklom.

SL Zaklepni zatič (7) vstavite skozi odprtine pod bazo sedeža. Stranski ročici zaprite v zaklepni položaj.

SK Vložte blokovaci kolik (7) cez otvory pod zakladnou sedadla. Po prispособeni zablokujte sedadlo otocenim blokovacieho kolika (7) do zablokovanej polohy.

BG Вкарайте фиксиращия щифт (7) през отворите под основата на седалката. След регулирането

фиксирайте седалката, като завъртите фиксиращия щифт (7) във фиксирана позиция.

TR TR Kilit pimini (7) koltuk tabanının altındaki deliklere sokun. Ayarlamadan sonra, kilit pimini (7) kilitleme pozisyonuna getirerek koltuğu kilitleyin.

UK Вставте стопорний штифт (7) в отвори під основою крісла. Після регулювання, заблокуйте крісло в положенні, повернувши стопорний штифт (7) до замкнутого положення.

LI Fiksavimo kaištį (7) įkiškite į skyles. Pēc noregulēšanas saslēdziet sēdekli, pagriežot aizslēga tapu (7) aizslēgtā pozīcijā.

LV Ievietojiet aizslēga tapu (7) caurumos zem sēdekļa pamatnes. Sureguliavē, užfiksukite kēdute, pasukdami fiksavimo kaištį (7).

E1 Adjusting the seat

Einstellung | Réglage

EN Position the seat (1) and adapter as much towards the front as possible. Make sure the centre of gravity mark is less than 10 cm behind the rear hub.



FR Positionnez le siège et l'adaptateur le plus loin possible. Assurez-vous que la marque du centre de gravité se trouve à moins de 10 cm derrière l'essieu arrière.

DE Sitze dürfen nur so angebracht sein, dass sich 2/3 der Sitzflächentiefe oder der Schwerpunkt der Sitzfläche zwischen der Vorder- und Hinterachse des Fahrrades befindet.

NO Plassér setet og festeplaten så langt frem som mulig. Pass på at gravitasjonsmerket er mindre enn 10 cm bak sykkelens bakaksel.

CS Umístěte sedačku a adaptér co nejvíce směrem dopředu. Ujistěte se, že značka těžiště je méně než 10 cm za zadním nábojem.

DA Placer sædet og beslaget så langt fremme som muligt. Kontroller, at tyngdepunktsmærket er under 10 cm bag baghjulets nav.

ES Coloque el asiento y el adaptador en la posición más frontal posible. Asegúrese de que la marca del centro de gravedad esté, como máximo, 10 cm por detrás del cubo de la rueda trasera.

FI Sijoita istuin ja sovitin mahdollisimman eteen. Varmista että painopisteen merkin keskikohta on alle 10 cm etäisyydellä takapyörän navasta.

HR Postavite sjedalicu i adapter što više prema naprijed kako. Oznaka težišta mora biti manje od 10 cm iza glavine stražnjeg kotača.

HU Amennyire lehet, mozgassa előre

az ülést és az adaptert. Ügyeljen arra, hogy a súlypont jelölése kevesebb, mint 10 cm-rel a hátsó kerékagy mögött legyen.

IT Posizionare il seggiolino e l'adattatore il più possibile in avanti. Assicurarsi che il segno del centro di gravità sia a meno di 10 cm oltre il mozzo della ruota.

KO 가능한 한 앞쪽으로 시트 및 어댑터를 놓습니다. 무게 중심 표시가 뒷바퀴 축에서 10cm 범위에 있는지 확인하십시오.

NL Schuif het zitje en de adapter zover mogelijk naar voren. Controleer dat de zwaartepunt-markering minder dan 10 cm achter de achteras is geplaatst.

PL Umieść fotelik i nasadkę tak daleko z przodu. Sprawdź, czy zaznaczony wskaźnikiem środek ciężkości nie wykracza dalej niż 10 cm poza oś tylnego koła roweru.

PT Coloque a cadeira e o adaptador o mais para a frente possível. Certifique-se de que a marca de centro de gravidade está a menos de 10 cm atrás do cubo traseiro.

RO Poziționați scaunul și adaptorul cât mai posibil în față. Asigurați-vă că marcajul centrului de greutate este așezat cu mai puțin de 10 cm în spatele butucului din spate.

RU Устанавливайте кресло и переходник как можно ближе к передней части. Убедитесь, что метка центра тяжести находится на расстоянии меньше 10 см позади оси заднего колеса.



SR Postavite sedište i adapter što je više moguće unapred dok. Postarajte se da oznaka za centar gravitacije bude na manje od 10 cm iza zadnje glavčine.

SV Positionera sitsen och adaptern så långt fram som möjligt. Kontrollera att mitten på tyngdpunktsmarkeringen befinner sig högst 10 cm bakom det bakre navet.

SL Sedež postavite na vmesnik čim bolj proti sprednjemu delu. Zagotovite, da je sredina oznake težišča manj kot 10 cm za pestom zadnjega kolesa.

SK Umiestnite sedačku a adaptér tak dopredu, ako je to možné. Uistite sa, že je značka ťažiska za zadným nábojom menej ako 10 cm.

BG Поставете седалката и адаптера колкото се може по-напред. Убедете се, че центърът на маркировката на гравитацията е по-малко от 10 cm зад задната главина.

TR Koltuğu ve adaptörü şekilde mümkün öne doğru yerleştirin. Yer çekimi işareti merkezinin arka göbek arkasında 10 cm'den az olduğundan emin olun. Yan kolu 10 zorlamanız gerekiyorsa, bir şey yanlış konumda olabilir.

UK Встановлюйте крісло і адаптер якнайближче до передньої частини. Переконайтесь, що мітка центру тяжіння перебуває на відстані щонайменше 10 cm за віссю заднього колеса.

LI Nustatykite sėdynę (1) ir adapterį kuo labiau priekyje. Pasirūpinkite, kad sunkio centro žymė (9) būtų mažiau

kaip 10 cm už galinės stebulės.

LV Novietojiet sēdekļi un adapteri cik vien iespējams uz priekšu. Pārļiecinieties, vai smaguma centrs ir mazāks par 10 cm aiz aizmugures mezgla.

EN Tighten the rear bolt (6f) first, with the seat still on the carrier adapter. Remove the seat and tighten the front clamps. Minimal tightening torque is 2 Nm.

Make sure that the clamps have a good grip on the carrier and are not blocked by the frame or the E-bike battery (6c).

FR Serrez d'abord le boulon arrière (6f), le siège étant toujours sur l'adaptateur du porte-bagages. Retirez le siège et serrez les mâchoires frontales. Le couple de serrage minimal est de 2 Nm.

Veillez à ce que les mâchoires aient une bonne prise sur le porte-bagages et ne soient pas bloquées par le cadre ou la batterie de l'E-bike (6c).

DE Ziehen Sie zuerst die hintere Schraube (6f) an, während sich der Sitz noch auf den Montageplatte befindet. Entfernen Sie den Sitz und ziehen Sie die vorderen Klemmen fest. Das minimale Anzugsmoment beträgt 2 Nm.

Stellen Sie sicher, dass die Klemmen den Platte gut festhalten und nicht vom Rahmen oder der E-Bike-Batterie (6c) blockiert werden.

NO Stram den bakre skruen (6f) først, med setet fremdeles på festeplaten. Fjern setet og stram frontklemmene. Minimum tilstrammingsmoment er 2 Nm.

Pass på at klemmene har et godt grep på bagasjebæreren og at de ikke er hindret av rammen eller et e-sykelbatteri (6c).

CS Nejprve utáhněte zadní šroub (6f), se sedačkou stále na adaptéru nosiče. Sejměte sedačku a utáhněte přední svěrky. Minimální moment utažení je 2 Nm.

Ujistěte se, že jsou svěrky dobře usazeny na nosiči a nejsou blokovány rámem nebo baterií elektrokola (6c).

DA Spænd først den bagerste bolt (6f), mens stolen stadig sidder på monteringsbeslaget. Fjern stolen, og spænd frontklemmerne. Minimum spændingsmoment er 2 Nm.

Sørg for, at klemmerne har et godt greb i bæreren og ikke er blokeret af stellet eller elcyklens batteri (6c).

ES Ajuste primero el tornillo trasero (6f), manteniendo el asiento sobre el adaptador del soporte. Retire el asiento y apriete las pinzas frontales. El par de apriete mínimo es de 2 Nm. Asegúrese de que las pinzas están bien agarradas al soporte y que no queden bloqueadas por el cuadro o la batería de la bicicleta eléctrica (6c).

FI Kiristä takapulitti (6f) ensin niin että istuin on edelleen istuinsovittimella. Poista istuin ja kiristä etukiinnikkeet. Pienin kiristysmomentti on 2 Nm.

Varmista, että kiinnikkeet pysyvät hyvin kiinni tavaratelineessä, eikä pyörän runko tai sähköpyörän akku (6c) estä niitä.

HR Najprije pritegnite stražnji vijak (6f) dok je sjedalica na adapteru nosača. Skinite sjedalicu i pritegnite prednje stezaljke. Minimalan pritezni moment je 2 Nm.

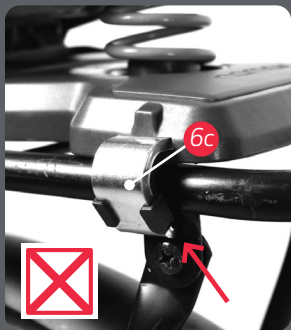
Pobrinite se za to da su stezaljke učvršćene na nosaču i da ih ne blokira okvir ili baterija električnog bicikla (6c).

HU Először a hátsó csavart (6f) húzza meg, miközben az ülés még a csomagtartó-adapteren van. Vegye le az ülést, és húzza meg az elülső bilincseket. A minimális meghúzási nyomaték 2 Nm.

Ügyeljen arra, hogy a bilincsek jól fogjanak a csomagtartóra, és a víz vagy az elektromos kerékpár akkumulátora ne blokkolja őket (6c).

IT Stringere per primo il bullone posteriore (6f), mentre il seggiolino è ancora sull'adattatore per portapacchi. Rimuovere il seggiolino e stringere i morsetti frontali. La coppia di serraggio minima è 2 Nm.

Assicurarsi che i morsetti abbiano una buona presa sul portapacchi e che non siano bloccati dal telaio o dalla batteria della bicicletta elettrica (6c).



KO 캐리어 어댑터 위에 시트를 그대로 둔 상태에서 뒤쪽 볼트(6f)를 조입니다. 시트를 분리하고 전면 클램프를 조입니다. 최소 조임 토크는 2Nm입니다.

클램프가 캐리어에 올바르게 고정되며 프레임 또는 전기 자전거 배터리(6c)에 걸리지 않는지 확인합니다.

NL Draai de achterste bout (6f) als eerste aan, met de stoel nog op de adapter geplaatst. Verwijder daarna het zitje en draai de voorste bout aan. Minimaal aandraaimoment is 2 Nm.

Controleer dat de klemmen (6c) een goede grip hebben en dat ze niet geblokkeerd zijn door framedelen of de E-bike batterij.

PL Najpierw dokręć tylną śrubę (6f), gdy fotelik jest nieruchomy na nasadce. Usunąć fotelik i dociągnąć przednie zaciski. Minimalny moment dociągania wynosi 2 Nm.

Upewnić się, że zaciski (6c) pewnie chwytają bagażnik i nie są zablokowane przez ramę lub akumulator roweru elektrycznego.

PT Aperte o parafuso traseiro (6f) primeiro, com a cadeira ainda no adaptador de transporte. Retire a cadeira e aperte as abraçadeiras frontais. A força de aperto mínima é de 2 Nm.

Certifique-se de que as abraçadeiras (6c) tenham boa aderência ao transporte e não estejam bloqueadas pelo quadro ou pela bateria da bicicleta elétrica (6c).

RO Strângeți mai întâi bolțul din spate (6f) cu scaunul aflat încă pe adaptorul de portbagaj. Scoateți scaunul și strângeți clemele din față. Cuplul de strângere minim este 2 Nm.

Asigurați-vă că clemele ai o aderență bună pe portbagaj și nu sunt blocate de cadrul sau de bateria bicicletei electrice (6c).

RU Сначала затяните задний болт (6f), при этом кресло должно находиться на переходнике багажника. Снимите кресло и затяните передние зажимы. Минимальный крутящий момент затяжки • 2 Нм.

Убедитесь, что зажимы надежно удерживаются на переходнике и не заблокированы рамой или батареей электровелосипеда (6с).

SR Prvo pritegnite zadnji vijak (6f), dok je sedište i dalje na adapteru nosača. Skinite sedište i pritegnite prednje stege. Minimalni moment zatezanja je 2 Nm.

Postarajte se da stege dobro drže nosač i da ih ne blokira ram ili akumulator na E-biciklu (6c).

SV Dra åt den bakre skruven (6f) först, medan sitsen fortfarande står på adaptern. Ta bort sitsen och dra åt de främre klämmorna. Minsta åtdragningsmoment är 2 Nm.

Se till att klämmorna sitter fast ordentligt i pakethållaren och att ramen eller elcykelns batteri (6c) inte är i vägen.

SL Najprej zategnite vijak zadaj (6f), medtem ko je sedež še vedno na vmesniku za prtljažnik. Odstranite sedež in zategnite sprednje sponke. Najmanjši zatezni navor je 2 Nm.

Prepričajte se, da se sponke dobro oprimejo vmesnika in jih ne blokira okvir kolesa ali baterija električnega kolesa (6c).

SK Najprej zategnite vijak zadaj (6f), medtem ko je sedež še vedno na vmesniku za prtljažnik. Odstranite sedež in zategnite sprednje sponke. Najmanjši zatezni navor je 2 Nm.

Prepričajte se, da se sponke dobro oprimejo vmesnika in jih ne blokira okvir kolesa ali baterija električnega

kolesa (6c).

BG Първо затегнете задния болт (6f), докато седалката все още е върху адаптера на багажника. Свалете седалката и затегнете предните скоби. Минималният въртящ момент на затягане е 2 Nm.

Уверете се, че скобите са добре захванати към багажника и не са блокирани от рамката или батерията на електрическия велосипед (6c).

TR *Koltuk halen taşıyıcı adaptörünün üzerindeyken, önce arka civatayı (6f) sıkın. Koltuğu kaldırın ve ön mandalları sıkın. Minimum sıkma torku 2 Nm'dir.*

Mandalların taşıyıcı iyice kavradığından ve çerçeve veya E-bisikletin aküsü (6c) tarafından engellenmediğinden emin olun.

UK *Спочатку затягніть задній болт (6f), при цьому крісло має перебувати на адаптері багажника. Зніміть крісло і затягніть передні затискачі. Мінімальний крутний момент затягування • 2 Нм.*

Переконайтеся, що затискачі надійно утримуються на адаптері і не заблоковані рамою або батареєю електровелосипеда (6c).

LI *Pirmiausia priveržkite galinį varžtą (6f), kol sėdynė yra ant laikiklio adapterio. Nuimkite sėdynę ir priveržkite priekinius gnybtus. Minimalus sukimo momentas yra 2 Nm.*

Įsitinkite, kad gnybtai gerai pritvirtinti prie laikiklio ir jų neblokuoja rėmas arba e. dviračio akumuliatorius (6c).

LV *Vispirms pievelciet aizmugurējo skrūvi (6f) ar sēdekli joprojām uz turētāja adaptera. Noņemiet sēdekli un pievelciet priekšējās skavas. Minimālais vērpes moments ir 2 Nm.*

Pārlicinieties, vai skavām uz bagāžnieka ir laba saķere un rāmis vai e-velosipēda baterija (6c) tās neaizsedz.

F Attach the safety strap

Sicherungsgurt befestigen | Attachez la ceinture de sécurité

EN The additional safety strap needs to be secured to the frame or seat post. Lead the safety strap (6d) through the holes as shown in pic. 1 & 2, then pull at the end to tighten it.



pic. 1

FR La ceinture de sécurité additionnelle doit être attachée au cadre ou à la tige de la selle. Passez la ceinture de sécurité (6d) dans les trous comme illustré par la fig. 1 et 2, puis tirez sur son extrémité pour la serrer.

DE Der zusätzliche Sicherungsgurt muss am Rahmen oder an der Sattelstütze befestigt werden. Führen Sie den Sicherungsgurt (6d) durch die Öffnungen, wie in Abb. 1 und 2 dargestellt, und ziehen Sie ihn stramm.

NO Den ekstra sikkerhetsstroppen må festes til rammen eller setepinnen. Før sikkerhetsstroppen (6d) gjennom hullene som vist i bilde 1 & 2, og trekk i enden for å stramme den.

CS Další bezpečnostní popruh je třeba připevnit k rámu nebo sloupku sedačky. Vedte bezpečnostní popruh (6d) skrze otvory, jak je znázorněno na obr. 1 a 2, pak zatáhněte za konec a utáhněte jej. V případě potřeby lze délku popruhu upravit.

DA Den ekstra sikkerhedsstrop skal fastgøres til rammen eller sadelpinden. Før sikkerhedsstroppen (6d) gennem hullerne som vist på bil. 1 & 2, og træk derefter i enderne for at stramme den.

ES La correa de seguridad adicional debe fijarse al cuadro o al tubo del asiento. Haga pasar la correa de seguridad (6d) por los orificios, tal como se muestra en las figs. 1 y 2; a continuación, tire del extremo para apretarla.

FI Lisäturvahihnat on kiinnitettävä runkoon tai istuimen tankoon. Vie turvahihna (6d) aukkojen läpi kuten kuvassa 1 ja 2, vedä sitten päistä ja kiristä se.

HR Dodatni sigurnosni pojas mora se pričvrstiti na okvir bicikla ili na oslonac sjedala. Provucite sigurnosni pojas (6d) kroz otvore kao što je prikazano na slikama 1 i 2, a zatim ga povucite i zategnite.

HU A kiegészítő biztonsági pántot rögzítse a vázra vagy az ülés rúdjára. Vezesse a biztonsági pántot (6d) a lyukakon keresztül, mint azt az 1. és 2. ábra mutatja, végül a rögzítéshez húzza meg.

IT La cinghia di sicurezza aggiuntiva deve essere fissata al telaio o alla canna del sellino. Far passare la cinghia di sicurezza (6d) attraverso le fessure come mostrato nelle fig. 1 e 2. Dopodiché tirare all'estremità per stringere.

KO 추가 안전 스트랩은 프레임 또는 시트 기둥에 고정해야 합니다. 그림 1 및 2와 같이 구멍을 통해서 안전 스트랩(6d)을 통과시킨 후, 끝부분을 당겨서 조이십시오.

NL De extra veiligheidsriem moet worden bevestigd aan het frame of aan de zadelstang. Voer de veiligheidsriem (6d) door de gesp zoals in fig. 1 en 2, en trek aan het uiteinde om deze aan te spannen.

PL Dodatkowy pasek zabezpieczający należy zamocować na ramie lub wsporniku siodełka. Poprowadź pasek zabezpieczający (6d) przez otwory w sposób pokazany na rys. 1 i 2, a następnie pociągnij za koniec w celu dociśnięcia.

PT A faixa de segurança adicional precisa de ser presa ao quadro ou ao espigão de selim. Passe a faixa de



pic. 2

segurança (6d) através dos buracos, tal como mostrado na imagem 1 e 2, depois puxe pela ponta para a apertar.

RO Centura suplimentară de siguranță trebuie să fie prinsă la cadru sau la șa. Treceți centura de siguranță (6d) prin orificii, așa cum este indicat în img. 1 și 2, apoi trageți de capăt pentru a o fixa.

RU Дополнительный ремень безопасности необходимо надежно прикрепить к раме или к держателю кресла. Протяните ремень безопасности (6d) через отверстия, как указано на рис. 1 и 2, затем потяните его за окончание, чтобы закрепить.

SR Dodatna bezbednosna traka mora biti pričvršćena za ram ili sedište. Provučite bezbednosnu traku (6d) kroz otvore kao što je prikazano na sl. 1 i 2, a zatim povucite na krajevima kako biste je pritegli.

SV Den extra säkerhetsremmen måste fästas vid ramen eller sadelstängan. Dra säkerhetsremmen (6d) genom hålen enligt bild 1 & 2. Dra därefter i änden på remmen för att spänna den.

SL Na okvir ali sedežno oporo morate namestiti dodaten varnostni pas. Varnostni pas (6d) speljite skozi odprtine, kot je prikazano na slikah 1 in 2, in nato povlecite konec pasu, da ga napnete.

SK Upevnite dodatočný bezpečnostný popruh. Dodatočný bezpečnostný popruh sa musí pripevniť k rámu alebo k sedlovej trubke. Bezpečnostný popruh (6d) vedte cez otvory podľa

obrázka 1 a2, potom potiahnite za jeho koniec, aby ste ho upevnili.

BG Допълнителният колан за безопасност трябва да се закрепи към рамата или седалката. Прекарайте колана (6d) през дупките, както е показано на фиг. 1 & 2, след това издърпайте до края, за да го затегнете.

TR Ek güvenlik kayışının çerçeve veya koltuk direğine sabitlenmesi gerekir. Güvenlik kayışını (6d) res. 1 ve 2'de gösterildiği gibi deliklerden geçirin ve ardından sıkıştırmak için ucundan çekin.

UK Додатковий ремень безпеки необхідно надійно прикріпити до рами або до тримача крісла. Простягніть ремень безпеки (6d) через отвори, як зазначено на мал. 1 і 2, потім потягніть його за закінчення, щоб закріпити.

LI Papildomas saugos diržas turi būti pritvirtintas prie rėmo arba sėdynės kuolo. Perkiškite saugos diržą (6d) per angas, kaip pavaizduota paveikslėlyje. 1 ir 2, tuomet ištraukite laikydami už galo ir priveržkite.

LV Papildu drošības siksnai jābūt piestiprinātai pie divriteņa rāmja vai sēdekļa stieņa. Caur caurumiem izvelciet drošības siksnu (6d), kā parādīts attēlā. 1 & 2, tad beigās pievelciet, lai to savilktu.

G Foot rest adjustment

ZENITH WITH CARRIER ADAPTER

EN How to release the foot rest (4): Release the footrest handle on the back by flipping it upwards. Move the foot rest (4) to the preferred height and fasten the foot rest by pressing the foot rest handle down.

FR Pour libérer le support de pieds (4) : Libérez le levier du repose-pieds à l'arrière en le pivotant vers le haut. Placez le repose-pieds (4) à la hauteur appropriée, puis fixez le repose-pieds en poussant le levier vers le bas.

DE Die Fußstütze (4) lösen: Klappen Sie den Fußstützengriff auf der Rückseite nach oben. Verschieben Sie die Fußstütze (4) auf die gewünschte Höhe, und drücken den Fußstützengriff nach unten, um die Fußstütze zu sichern.

NO Hvordan justere fotstøtten (4): Løsne fotstøtتهendelen på baksiden ved å vippe den oppover. Flytt fotstøtتهen (4) til ønsket høyde og fest fotstøtتهen ved å presse hendelen nedover.

CS Jak uvolnit podporu pro nohy (4): Uvolněte páčku podpory pro nohy na zadní straně přetočením nahoru. Posuňte podporu pro nohy (4) do požadované výšky a připevněte ji stlačením páčky dolů.

DA Sådan frigør du fodstøtتهen (4): Løsn håndtaget til fodstøtتهen på bagsiden ved at vippe den opad. Sæt fodstøtتهen (4) i den ønskede højde og spænd den fast ved at presse håndtaget nedad.

ES Cómo soltar el reposapiés (4): Suelte la sujeción situada en la parte posterior del reposapiés tirando de ella hacia arriba. Coloque el reposapiés (4)

a la altura deseada y fijelo presionando la sujeción hacia abajo.

FI Jalkatuen (4) vapauttaminen: Vapauta jalkatuen kahva takaa nostamalla sitä ylöspäin. Siirrä jalkatuki (4) halutulle korkeudelle ja kiinnitä jalkatuki painamalla jalkatuen kahva alas.

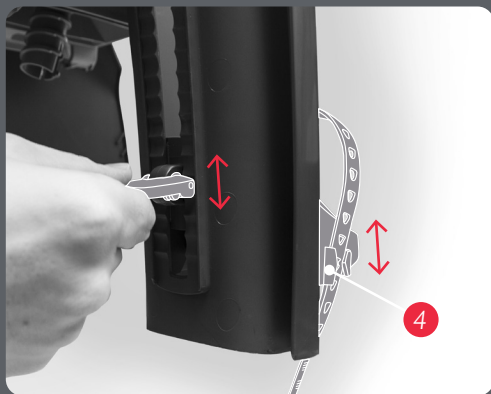
HR Otpuštanje oslonaca za stopala (4): Preklopите ručku oslonca za stopala prema gore kako biste je otpustili. Pomaknite oslonac za stopala (4) na željenu visinu i pritisnite ručku oslonca prema dolje kako biste ga učvrstili.

HU Az (4) lábtartó kioldása: Oldja ki a háttámla állítókarját a hátoldalón úgy, hogy felfelé billenti. A lábtámaszt (4) állítsa be a kívánt magasságra, majd rögzítse a lábtámaszt úgy, hogya hozzá tartozó kart lefelé nyomja.

IT Come rimuovere il poggiapiedi (4): Estrarre il poggiapiedi sollevandolo verso l'alto per rilasciare la linguetta di sostegno sul retro. Posizionare il poggiapiedi (4) all'altezza necessaria e fissarlo spingendo in giù la linguetta di sostegno.

KO 풋 레스트(4) 해제 방법: 뒤쪽의 풋 레스트 핸들을 위로 밀어서 해제합니다. 원하는 높이로 풋 레스트(4)를 옮기고 풋 레스트 핸들을 아래로 눌러서 풋 레스트를 고정합니다.

NL De voetsteun (4) kan in hoogte vermeld worden. Draai de hendel aan de achterzijde omhoog; nu kan de



voetsteun omhoog of omlaag geschoven worden. De voetsteun wordt vastgezet in de juiste positie door de hendel naar beneden te draaien.

PL Jak odblokować podpórkę na nogi (4): Odblokować dźwignię podpórki umieszczoną z tyłu przesuując ją w górę. Przesunąć podpórkę (4) na wybraną wysokość i zamocować w tej pozycji naciskając dźwignię podpórki ku dołowi.

PT Como soltar o descanso de pés (4): Solte a pega de descanso de pé na parte de trás, virando-a para cima. Coloque o descanso de pé (4) à altura desejada e prenda o descanso de pé, premindo a alavanca do descanso de pé para baixo.

RO Cum se eliberează suportul pentru picioare (4): Eliberați maneta suportului pentru picioare din spate prin rabatarea acesteia în sus. Mișcați suportul pentru picioare (4) la înălțimea preferată și prindeți suportul pentru picioare prin apăsarea în jos a manetei suportului pentru picioare.

RU Как освободить упор для ног (4): Освободите ручку упора для ног позади устройства, приподняв ее вверх. Передвиньте упор для ног (4) на желаемую высоту и зафиксируйте его, надавив на ручку вниз.

SV Så här frigör du fotstödet (4): Frigör fotstödet handtag på baksidan genom att fälla upp det. Flytta fotstödet

(4) till önskad höjd och fäst fotstödet genom att fälla ner fotstödet handtag.

SL Ako uvoľniť opierku nohy (4): Uvoľnite držadlo opierky na nohy na zadnej strane, aby ste ju prepli nahor. Posuňte opierku na nohy (4) do želanej výšky a upevnite opierku na nohy stlačením držadla opierky na nohy nadol.

SK Nastavenie opierky na nohy Ako uvoľniť opierku nohy (4): Uvoľnite držadlo opierky na nohy na zadnej strane, aby ste ju prepli nahor. Posuňte opierku na nohy (4) do želanej výšky a upevnite opierku na nohy stlačením držadla opierky na nohy nadol.

BG Как да освободим стъпенката (4): Освободете дръжката на стъпенката отзад, като я преместите нагоре. Преместете стъпенката (4) до желаната височина и я фиксирайте, като натиснете дръжката на стъпенката надолу.

TR Ayak dayama yerinin (4) serbest bırakılması: Ayak dayama yerinin sapını yukarı doğru katlayarak serbest bırakın. Ayak dayama yerini (4) istediğiniz yüksekliğe getirin ve ayak dayama yeri sapına bastırarak sabitleyin.

UK Як звільнити опору для ніг (4): Звільніть ручку опори для ніг позаду пристрою, піднявши її догори. Пересуньте опору для ніг (4) на бажану висоту та зафіксуйте її, натиснувши на ручку донизу.

H Foot strap adjustment

ZENITH WITH CARRIER ADAPTER

EN How to fasten/release the foot strap (a): To fasten the foot strap put the strap into the track and pull down to preferred length. The strap will automatically lock. It's only possible to tighten the strap when it is in the track. To loosen the foot strap, just pull it out of the track.

FR Méthode de libération de la sangle de pieds (a) : Pour fixer la sangle de pieds, glissez la sangle dans le guide et tirez vers le bas jusqu'à atteindre la longueur appropriée. La sangle se verrouille automatiquement. Il n'est possible de serrer la sangle que lorsqu'elle se trouve dans le guide. Pour libérer la sangle de pieds, il suffit de la retirer du guide.

DE Die Fußschlaufe (a) lösen: Legen Sie zur Befestigung der Fußschlaufe diese in die Führung, und ziehen Sie sie auf die gewünschte Länge. Die Schlaufe wird automatisch verriegelt. Die Schlaufe kann nur gezogen werden, wenn sie in der Führung liegt. Ziehen Sie die Fußschlaufe einfach aus der Führung, um sie zu lösen.

NO Hvordan løsne fotstroppen (a): For å feste fotstroppen: Putt stroppen i sporet å dra nedover til ønsket lengde. Stroppen vil automatisk låse seg. Det er bare mulig å stramme stroppen når den er i sporet. For å løsne fotstroppen: Dra den rett ut av sporet.

CS Jak uvolnit pásek pro nohy (a): Pro připevnění pásku pro nohy zavedte pásek do vodítka a stáhněte jej na požadovanou délku. Pásek se automaticky zajistí. Pásek je možné utáhnout pouze tehdy, když je ve vodítku. Pro uvolnění pásku pro nohy jej pouze vytáhněte z vodítka.

DA Sådan løsner du fodremmen (a): Sæt remmen ind i rillen og træk nedad til den ønskede længde for at fastgøre den. Remmen låser automatisk. Det er kun muligt at stramme remmen, når den er i rillen. For at løsne fodremmen skal du blot trække den ud af rillen.

ES Cómo soltar la correa del pie (a): Para ajustar la correa del pie, introduzca en su guía y tire de ella hacia abajo hasta darla la longitud deseada. La correa quedará bloqueada automáticamente. Únicamente puede apretarse la correa si ésta se encuentra

en su guía. Para aflojar la correa del pie sólo tiene que sacarla de su guía.

FI Jalkahihnan (a) vapauttaminen: Kiinnitä jalkahihna asettamalla hihna uraan ja vedä alaspäin halutun pituiseksi. Hihna lukittuu automaattisesti. Hihnaa voi vain kiristää sen ollessa urassa. Löysää jalkahihnaa vetämällä se irti urasta.

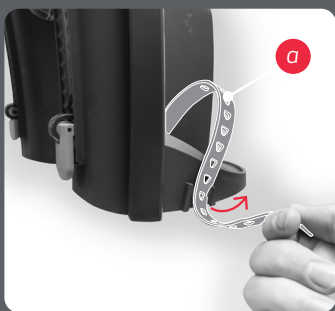
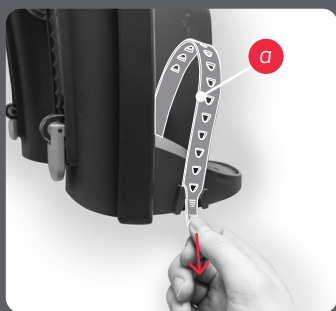
HR Otpuštanje pojasa za stopala (a): Kako biste zategnuli pojas za stopala, uvucite ga u vodilicu i zategnite do željene duljine. Pojas će se automatski blokirati. Pojas možete zategnuti samo ako je u vodilici. Kako biste otpustili pojas za stopala, samo ga izvucite iz vodilice.

HU A lábpánt (a) kioldása: Ha rögzíteni szeretné a lábpántot, tegye a pántot a barázdába, majd húzza lefelé a kívánt hosszúság eléréséig. A pánt automatikusan rögzítődik. A pántot csak akkor lehet megfeszíteni, ha a barázdában van. A lábpánt meglazításához egyszerűen húzza ki a pántot a barázdából.

IT Come aprire le cinghiette per i piedi (a): Per fissare le cinghiette per i piedi, inserirle nella guida e tirare verso il basso fino alla lunghezza desiderata. Le cinghiette si firseranno automaticamente. Le cinghiette possono essere fissate solo se inserite nelle guide. Per slacciare le cinghiette basta estrarle dalle guide.

KO 풋 스트랩(a) 고정/해제 방법: 트랙 안에 스트랩을 넣고 원하는 길이까지 당겨서 풋 스트랩을 고정합니다. 스트랩은 자동으로 고정됩니다. 스트랩이 트랙 안에 있는 경우에는 조이기만 가능합니다. 풋 스트랩을 헐겁게 하려면 트랙에서 당겨서 빼내기만 하면 됩니다.

NL Het voetbandje (a) wordt losgemaakt door deze zijwaarts van de voetsteun af te trekken. Het vastmaken en afstellen gebeurt door het begin van het voetbandje in de vergrendeling te steken en door te trekken tot de



gewenste positie bereikt is.

PL Jak odblokować pasek zabezpieczający (a): W celu zapięcia paska należy wprowadzić go w prowadnik i pociągnąć, aby uzyskać pożądaną długość. Pasek zablokuje się automatycznie. Zaciśnięcie paska jest możliwe tylko wtedy, gdy znajduje się w prowadniku. W celu poluzowania paska wystarczy wysunąć go z prowadnika.

PT Como soltar a fita de pé (a): Para apertar a fita de pé, coloque a fita nas guias e ajuste para o comprimento desejado. A fita irá bloquear automaticamente. Só é possível ajustar a fita quando esta se encontra nas guias. Para soltar a fita de pé, basta puxá-la para fora das guias.

RO Cum se eliberează centura pentru picioare (a): Pentru a strânge centura pentru picioare puneți centura în canelură și trageți în jos la lungimea preferată. Centura se va bloca în mod automat. Este posibil să se strângă centura numai atunci când aceasta se află în canelură. Pentru a slăbi centura pentru picioare doar scoateți-o din canelură.

RU Как освободить ремень для ног (a): Чтобы зафиксировать ремень для ног, вставьте ремень в направляющий канал и потяните его на желаемую длину. Ремень автоматически фиксируется. Зафиксировать ремень можно только тогда, когда он находится в направляющем канале. Чтобы ослабить ремень для ног, просто вытяните его из направляющего канала.

SV Så här frigör du fotremmen (a): Du fäster fotremmen genom att föra in den genom skåran och dra neråt till önskad längd. Remmen låses automatiskt. Du kan bara spänna remmen när den befinner sig i skåran. Du lossar fotremmen genom att helt

enkelt dra ut den ur skåran.

SL Ako uvolniť pás na nohy (a): Ak chcete upevniť pás na nohy, vložte pás do dráhy a potiahnite ho nadol do želanej dĺžky. Pás sa automaticky zablokuje. Pás je možné utiahnuť iba vtedy, keď je vo svojej dráhe. Ak chcete uvolniť pás na nohy, vyťahnite ho z dráhy.

SK Nastavenie pásu na nohy: Ako upevniť/uvolniť pás na nohy (a): Ak chcete upevniť pás na nohy, vložte pás do dráhy a potiahnite ho nadol do želanej dĺžky. Pás sa automaticky zablokuje. Pás je možné utiahnuť iba vtedy, keď je vo svojej dráhe. Ak chcete uvolniť pás na nohy, vyťahnite ho z dráhy.

BG Как да освободим колана за краката (a): За да затегнете колана за краката, издърпайте колана в гнездото и го издърпайте надолу до желаната дължина. Коланът автоматично ще се фиксира. Коланът може да се затегне само когато е в гнездото. За да освободите колана за краката, просто го издърпайте от гнездото.

TR Ayak kayışının (a) serbest bırakılması: Ayak kayışını sabitlemek için yerine yerleştirip istediğiniz yüksekliğe doğru çekin. Kayış otomatik olarak kilitlenecektir. Kayış sadece yerindeyken sıkıştırılabilir. Ayak kayışını gevşetmek için, yerinden dışarı doğru çekin.

UK Як звільнити ремінь для ніг (a): Щоб зафіксувати ремінь для ніг, вставте ремінь в направляючий канал та потягніть його на бажану довжину. Фіксація ремня відбудеться автоматично. Зафіксувати ремінь можна тільки тоді, коли він знаходиться в направляючому каналі. Щоб послабити ремінь для ніг, просто витягніть його з направляючого каналу.

Restraint system

ZENITH WITH CARRIER ADAPTER

EN The restraint system (2) can be attached and detached by pressing in or out the buckle (3) shown in pic. 1. It is important to press at the middle of the buckle button (pic. 2 & 3) when detaching the restraint system. The buckle button needs an adult force to open, this is for the safety of the child, so they cannot open it.

FR Le système de harnais (2) peut être attaché et détaché en enfonçant la boucle (3) comme montré à l'illustration #1. Il est important d'appuyer sur le centre de la boucle pour la libérer (#2 et #3). La force d'un adulte est nécessaire pour ouvrir la boucle ; c'est une question de sécurité, pour que l'enfant ne puisse l'ouvrir.

DE Um das Rückhaltesystem (2) zu befestigen und lösen, drücken Sie auf die Schnalle (3), siehe Abb. 1. Es ist wichtig, auf die Mitte der Schnalle zu drücken, um sie zu lösen (Abb. 2 & 3). Die Schnalle muss aus Sicherheitsgründen durch den Kraftaufwand eines Erwachsenen geöffnet werden, damit Kinder sie nicht öffnen können.

NO Sikkerhetsselen (2) kan festes og åpnes ved å presse inn spennen (3), vist i bilde 1. Det er viktig å presse midt på spennen for å få åpnet den (#2 & #3). Spennen trenger en voksen kraft for å kunne åpnes, dette er for barnet sikkerhet, slik at barnet ikke kan klare å åpne spennen selv.

CS Zadržný systém lze připevnit (2) a odstranit stlačením přezky (3) podle obrázku. 1. Pro uvolnění je důležité stisknout sponu uprostřed (#2 & #3). Otevření přezky vyžaduje z důvodu bezpečnosti dítěte sílu dospělé osoby, aby ji dítě nemohlo otevřít.

DA Fastspændingssystemet (2) kan monteres og afmonteres ved at presse spændet indad (3) som på billedet. 1. Det er vigtigt at presse midt på spændet for at løsne det (#2 & #3). Der skal en voksen til at åbne spændet; af hensyn til børnenes sikkerhed kan de ikke selv åbne det.

ES El sistema de retención (2) puede abrocharse y desabrocharse presionando la hebilla (3) que se muestra en la fig. 1. Es importante que presione la parte central de la hebilla para desabrocharla (#2 & #3). Para

abrir la hebilla se necesita la fuerza de un adulto, con el fin de que el niño no pueda abrirla y garantizar su seguridad.

FI Turvakiinnitysjärjestelmä (2) voidaan kiinnittää ja irrottaa painamalla solkea (3) kuvassa 1. Solkea on painettava sen keskeltä, jotta se vapautuu (#2 & #3). Soljen avaamisessa tarvitaan aikuisen voimia, tämä lapsen turvallisuuden vuoksi, jotta hän ei saa sitä itse avattua.

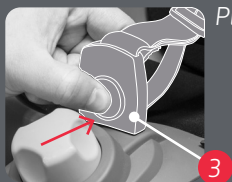
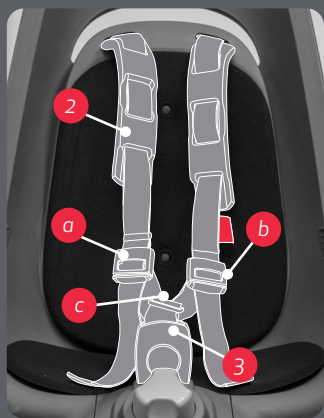
HR Kako biste pričvrstili odnosno otpustili zatezni sustav (2), pritisnite kopču (3), vidi sliku 1. Važno je da pritisnete sredinu kopče (slike 2 i 3) kako biste otpustili zatezni sustav. Zbog sigurnosti djeteta za otvaranje kopče potrebna je snaga odrasle osobe kako je djeca ne bi mogla otvoriti.

HU A biztonsági öv becsatolása (2) és kioldása a csat (3) benyomásával lehetséges az 1. ábrán látható módon. Fontos, hogy a kioldáshoz a csatot a közepén kell megnyomni (#2 & #3). A csat kioldásához a gyermek érdekében felnőtt személy ereje szükséges, így a gyermek nem tudja kinyitni.

IT Le cinture di sicurezza (2) possono essere allacciate e slacciate premendo nella fibbia (3), vedere la figura. 1. È importante premere nel centro della fibbia per slacciare (#2 & #3). Per aprire la fibbia è necessaria la forza di un adulto. Questo per la sicurezza del bambino, che non potrà aprirla.

KO 그림 1과 같이 버클(3)을 눌러서 넣거나 빼면 고정 시스템(2)을 부착 및 탈착할 수 있습니다. 고정 시스템을 탈착할 때는 반드시 버클 버튼의 중앙을 눌러야 합니다 (그림 2 및 3). 버클 버튼을 작동하려면 성인이 힘을 주어야 열립니다. 이것은 아동이 힘을 줄 때는 열리지 않도록 한 안전 설계입니다.

NL Het harnassysteem (2) kan worden bevestigd en gelost door de beugel (3) in of uit te drukken, zoals getoond in fig. 1. Het is belangrijk dat u in het midden



Pic. 1

Where to push:



Pic. 2

Pic. 3



NOT
OK



OK

van de beugelknop duwt (fig. 2 en 3). Het openen van de beugelknop vereist de kracht van een volwassene, dit om te voorkomen dat het kindje deze zu kunnen openen.

PL System (2) ten można przyczepiać i odczepiać naciskając na sprzączkę (3) widoczną na rys. 1. Sprzączkę należy naciskać sprzączkę na środku w celu jej odblokowania (#2 & #3). Otwarcie sprzączki wymaga użycia dużej siły - ma to na celu zapobieżenie otwarciu jej przez dziecko.

PT O sistema de aperto (2) pode ser acoplado e desacoplado, premindo a fivela (3), tal como mostrado na imagem. 1. É importante que prima no meio da fivela para a libertar (#2 & #3). A fivela precisa da força de um adulto para abrir; tal serve para proteção da criança, para que não a possam abrir.

RO Sistemul de fixare (2) poate fi atașat și detașat prin apăsarea cataramei (3) prezentate în figura 1. Este important să se apese la mijlocul cataramei pentru eliberare (#2 & #3). Catarama necesită forța unui adult pentru a fi deschisă, acest lucru este pentru siguranța copilului, pentru ca aceștia să nu o poată deschide.

RU Систему фиксации (2) можно прикрепить и снять при помощи нажатия на застёжку (3), как указано на рис. 1. Чтобы это проделать, необходимо нажать на середину застёжки (#2 & #3). Чтобы открыть застёжку, требуется сила взрослого человека, это сделано для безопасности ребенка, чтобы он не смог ее открыть.

SV Fastspänningssystemet (2) kan fästas och lossas genom att du trycker in spännet (3) enligt bild. 1. Du måste trycka mitt på spännet för att lossa fastspänningssystemet (#2 & #3). Man måste trycka så hårt på spännet att bara en vuxen klarar det, och detta är för säkerhets skull för att inte barnet

självst ska kunna öppna spännet.

SL Obmedzovací systém (2) sa dá pripojiť a odpojiť stlačením spony (3) zobrazenej na obr. 1. Pre uvoľnenie je dôležité stlačiť sponu v strede (#2 & #3). Na otvorenie spony je potrebná sila dospelého človeka, tým sa zaručuje bezpečnosť detí, aby ju nemohli otvoriť.

SK Obmedzovací systém (2) sa dá pripojiť a odpojiť stlačením alebo vytlačením spony (3) zobrazenej na obr. 1. Pre uvoľnenie obmedzovacieho systému je dôležité stlačiť sponu v strede (obr. 2 a 3). Na otvorenie tlačidla spony je potrebná sila dospelého človeka, tým sa zaručuje bezpečnosť detí, aby ho nemohli otvoriť.

BG Осигурителната система (2) може да бъде закрепена и освободена чрез натискане на катарамата (3) показана на фиг. 1. Важно е да се натисне в средата на катарамата за нейното освобождаване (#2 & #3). Катарамата изисква силата на възрастен за отваряне, това е направено за безопасност на детето, така че то да не може да я отвори.

TR Çocuk emniyet kemeri sistemi (2) resim 1'de gösterildiği gibi tokaya (3) basarak takılabilir veya çıkarılabilir. Tokanın serbest bırakılması için ortasına basılması önemlidir (#2 & #3). Toka bir yetişkinin gücüyle açılabilir; bu çocuğun güvenliği içindir, böylece çocuklar tokayı açamazlar.

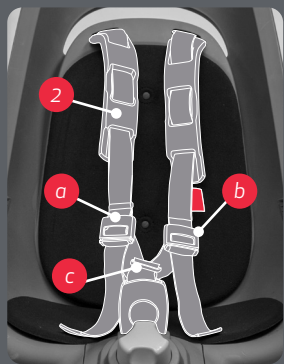
UK Систему фіксації (2) можна прикріпити та зняти за допомогою натискання на застібку (3), як показано на мал. 1. Щоб це зробити, необхідно натиснути на середину застібки (#2 & #3). Щоб відкрити застібку, необхідна сила дорослої людини, це зроблено для безпеки дитини, щоб вона не змогла її відкрити.

J Chest buckle adjustment

ZENITH WITH CARRIER ADAPTER

EN The restraint system length can be adjusted by adjusting buckle a and b. To adjust buckles (a+b) hold the buckle as shown in pic. 1. By pressing the red button, the belt loosens by pulling the buckle upwards.

To tighten the restraint system just pull end of the belt straps (pic. 2). Move the buckle (c) up to secure the belt so it cannot fall down from the child's shoulders (pic. 3).



FR La longueur du système de harnais peut être réglée à l'aide des boucles a et b. Pour régler les boucles (a+b), tenez les boucles comme le montre l'illustration 1. En appuyant sur le bouton rouge et en tirant vers le haut la boucle, la ceinture est libérée. Pour serrer le système de harnais, tirez simplement sur l'extrémité des ceintures (l'illustration 2). Déplacez la boucle (c) vers le haut pour empêcher les ceintures de glisser des épaules de l'enfant (l'illustration 3.)

DE Um die Länge des Rückhaltesystems einzustellen, stellen Sie die Schnallen a und b ein. Um die Schnallen (a + b) einzustellen, halten Sie die Schnalle wie in Abb. 1. Drücken Sie auf den roten Knopf, und ziehen Sie die Schnalle nach oben, um den Gurt zu lösen.

Um das Rückhaltesystem festzuziehen, ziehen Sie am Ende der Gurtbänder (siehe Abb. 2).

Verschieben Sie die Schnalle (c) nach oben, um den Gurt zu sichern, damit er nicht von den Schultern des Kindes herunterfallen kann (siehe Abb. 3).

NO Sikkerhetsseleens lengde kan justeres ved spenne a og b. For å justere spennene (a+b): Hold spennen som vist på bilde 1. Press inn den røde delen, belte løsner nå ved å dra spennen oppover. For å stramme sikkerhetssele, dra enden av beltestroppen nedover (bilde 2). Dra spennen (c) oppover for å sikre at sikkerhetsbeltet ikke kan falle ned fra barnets skuldre (bilde 3).

CS Délku zádržného systému lze upravit seřizovací přezkou a a b. Pro seřízení přezek (a+b) podržte přezku podle zobrazení. 1. Při stlačení červeného tlačítka se pás uvolní tahem přezky nahoru.

Pro utažení zádržného systému pouze zatáhněte za řemínky pásu (obr. 2). Posuňte přezku (c) nahoru, aby pásy nespadly z ramen dítěte (obr. 3).

DA Længden på fastspændingssystemet kan justeres ved at justere spænde a og b. For at justere (a+b) skal du holde spændet nedad som vist på billedet. 1. Du løsner selen ved at trykke på den røde knap og trække spændet opad.

for at stramme fastspændingssystemet skal du bare trække i selestroppernes ender (billede 2).

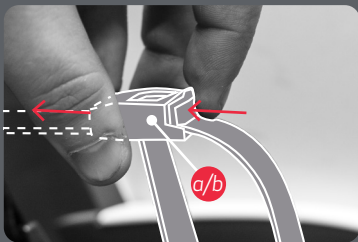
Flyt spændet (c) op for at fastgøre selen, så den ikke kan falde ned om barnets skuldre (billede 3).

ES La longitud del sistema de retención puede ajustarse utilizando las hebillas a y b. Para ajustar dichas hebillas (a y b), sujete la hebilla correspondiente tal como se muestra en la fig. 1. Al presionar el botón rojo, la correa se aflojará si tira de la hebilla hacia arriba.

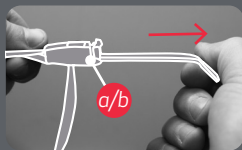
Para ceñir el sistema de retención sólo tiene que tirar del extremo de las correas (consulte la fig. 2).

Mueva la hebilla (c) hacia arriba para asegurar la correa, de forma que ésta no pueda soltarse de los hombros del niño (consulte la fig. 3).

Pic. 1



Pic. 2



Pic. 3

FI Turvakiinnitysjärjestelmän pituutta voi säätää säätämällä solkia a ja b. Säädä solkia (a+b) pitämällä soljesta kuten kuvassa 1. Kun painat punaista painiketta, hihna löystyy, kun solkea vedetään taaksepäin.

Kiristä turvakiinnitysjärjestelmää vetämällä hihnan päistä (kuva 2). Siirrä solkea (c) ylöspäin ja kiinnitä hihna, jotteivät hihnat voi pudota lapsen olkapäiltä (kuva 3).

HR Kako biste namjestili duljinu zateznog sustava, namjestite kopče a i b. Kako biste namjestili kopče (a+b), primate kopču kao što je prikazano na slici 1. Pritisnite crveni gumb i povucite kopču prema gore kako biste otpustili pojasa.

Kako biste zategnuli zatezni sustav, samo povucite krajeve pojasa (slika 2). Pomaknite kopču (c) prema gore kako biste osigurali pojasa tako da ne može pasti s ramena djeteta (slika 3).

HU A biztonsági öv hossza az a és b csat beállításával változtatható. Az a+b csapok beállításához tartsa a csatot az 1. ábrán látható módon. A vörös gomb megnyomásakor az öv meglazítható a csat felfelé húzásával.

A biztonsági öv megfeszítéséhez csak meg kell húzni az övpántok végét (2. ábra).

Mozgassa felfelé a (c) kapcsot, hogy az övek ne eshessenek le a gyermek válláról (3. ábra).

IT Le cinture di sicurezza possono essere regolate agendo sulla fibbia a e sulla fibbia b. Per regolare le fibbie (a+b) afferrarle come illustrato nella figura. 1. Se si preme il bottone rosso e si tirano in su le fibbie, la cintura si slaccia.

Per stringere le cinture di sicurezza basta tirare le estremità (fig. 2). Spostare la fibbia (c) verso l'alto per fissare la cintura in modo che non ca da dalle spalle del bambino (fig. 3).

KO 버클 a와 b를 조절하여 고정 시스템 길이를 조절할 수 있습니다. 버클(a+b)을 조절하려면 그림 1과 같이 버클을 잡으십시오. 빨간색 버튼을 누른 상태에서 버클을 위로 당기면 벨트가 헐겁게 됩니다. 고정 시스템을 조하려면 벨트 스트랩의 끝부분을 당기면 됩니다 (그림 2). 버클(c)을 위쪽으로 이동시켜서 벨트를 고정하면 아동의 어깨에서 떨어지지 않습니다 (그림 3).

NL De lengte van het harnessysteem kan worden ingesteld via de beugels a en b. Om de beugels (a+b) in te stellen houdt u de beugel zoals weergegeven in fig. 1) Door op de rode knop te drukken en de beugel opwaarts te trekken wordt de beugel gelost. Om het harnessysteem aan te spannen trekt u eenvoudigweg aan het uiteinde van de riemen (fig. 2). Verplaats riemgesp (c) naar boven opdat de riemen niet van de schouders van het kindje kunnen vallen (fig. 3).

PL Regulacja systemu zabezpieczającego odbywa się za pomocą sprzączek a i b. W tym celu należy je uchwycić w sposób pokazany na rys. 1. Po naciśnięciu czerwonego przycisku poluzować pasek ciągnąc sprzączkę ku górze. W celu zaciśnięcia wystarczy pociągnąć za końcówki pasków (rys.) 2). Przesuwamy sprzączkę (c) w pozycję uniemożliwiającą zsuniecie się pasów z ramion dziecka (rys. 3).

PT O comprimento do sistema de aperto pode ser ajustado, ajustando a fivela a e b. Para ajustar as fivelas (a+b), segure a fivela tal como apresentado na imagem. 1. Ao premir o botão vermelho, o cinto solta-se, puxando a fivela para cima.

Para apertar o sistema de aperto, basta puxar a extremidade das fitas de cinto (imag. 2).

Puxe a fivela (c) para cima para apertar o cinto, para que este não caia dos ombros da criança (imag. 3).

RO Lungimea sistemului de fixare poate fi ajustată cu ajutorul cataramei de reglare a și b. Pentru a regla cataramele (a+b) țineți catarama așa cum este prezentat în figura 1. Prin apăsarea butonului roșu, centura se slăbește prin tragerea în sus a cataramei.

Pentru a strânge sistemului de fixare, doar trageți de capătul centurilor (figura 2).

Mutați în sus catarama (c) pentru a asigura centura astfel încât aceasta să nu poată cădea de pe umerii copilului (figura 3).

RU Длину системы фиксации можно изменить при помощи регулировки застежки a и b. Чтобы отрегулировать застежки (a+b), держите застежку так, как указано на рис. 1. Нажав на красную кнопку, освободите ремень, потянув застежку вверх.

Чтобы затянуть систему фиксации, просто потяните за конец ремня (рис. 2).

Передвиньте застежку (c) вверх, чтобы зафиксировать ремень таким образом, чтобы он не спадал с плеч ребенка (рис. 3).

SV Längden på fastspänningssystemet kan justeras genom att du justerar spänne a och b. Du justerar spännena (a+b) genom att hålla dem som på bilden. 1. När du trycker på den röda knappen lossas bältet när du drar spännet uppåt.

Du spänner enkelt fastspänningssystemet genom att dra i bältesändarna (bild 2).

För spännet (c) uppåt för att sätta fast remmen så att den inte kan ramla av barnets axel (bild 3).

SL Dĺžka obmedzovacieho systému sa dá nastaviť s pomocou spony a a b. Ak chcete nastaviť spony (a+b), podržte sponu podľa znázornenia na obr. 1. Stlačením červeného tlačidla sa pás uvoľní potlačením spony do vrchu. Ak chcete utiahnuť obmedzovací systém, potiahnite za koniec pásu (obr. 2). Presuňte sponu (c) hore pre zaistenie pásu tak, aby nemohol spadnúť z ramien dieťaťa (obr. 3).

SK Nastavenie hrudnej spony

Dĺžka obmedzovacieho systému sa dá nastaviť s pomocou spony a a b. Ak chcete nastaviť spony (a+b), podržte sponu podľa znázornenia na obr. 1. Stlačením červeného tlačidla sa pás uvoľní potlačením spony do vrchu. Ak chcete utiahnuť obmedzovací systém, potiahnite za koniec pásu (obr. 2). Presuňte sponu (c) hore pre zaistenie pásu tak, aby nemohol spadnúť z ramien dieťaťa (obr. 3).

BG Дължината на осигурителната система може да се настрои чрез настройване на катарамата a и b. За настройка на катарамите (a+b) задръжте катарамата, както е показано на фиг. 1. При натискане на червенния бутон коланът се освобождава при дърпане на катарамата нагоре.

За затягане на осигурителната система просто дръпнете края на коланите (фиг. 2).

Преместете катарамата (c) нагоре, за да осигурите колана, така че да не падне от раменете на детето (фиг. 3).

TR Çocuk emniyet kemeri sistemi uzunluđu a ve b tokalarıyla ayarlanabilir. Tokaları (a+b) ayarlamak için tokayı resim 1'de gösterildiđi gibi tutun.

Kemer, tokayı yukarı doğru çekerken kırmızı düğmeye basılarak gevşetilebilir.

Çocuk emniyet kemeri sistemini sıkıştırmak için, kayışların ucunu çekmeniz yeterlidir. (resim 2).

Tokayı (c) yukarı hareket ettirin böylece kemerler çocuđunuzun omuzundan düşmeyecektir (resim 3).

UK Довжину системи фіксації можна змінити за допомогою регулювання застібок a та b. Щоб відрегулювати застібки (a+b), тримайте застібку так, як показано на мал. 1. Натисніть на червону кнопку та звільніть ремінь, потягнувши застібку догори.

Щоб затягнути систему фіксації, просто потягніть кінець ремня (мал. 2).

Пересуньте ремінь (c) догори, щоб зафіксувати ремінь таким чином, щоб він не спадав з плечей дитини (мал. 3).

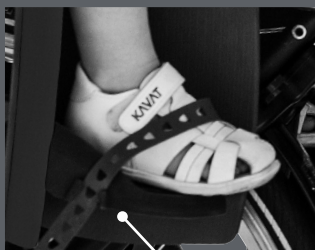
L Before embarking on a bicycle trip

ZENITH WITH CARRIER ADAPTER

EN

- Adjust the restraint system (2)
- Adjust the foot rests (4) and fasten foot straps
- Check if the carrier adapter (5) still is secured well and does not slide
- Always wear helmets; both child and adult

NB! Never leave your child alone in the bicycle child seat. Please note that the kick stand is not a suitable support to hold the bicycle with a child in the seat.



FR

- Réglez la ceinture de sécurité (2)
- Réglez les supports de pied et attachez les sangles de pied (4)
- Vérifiez si l'adaptateur de porte-bagage (5) est fermement fixé et qu'il ne glisse pas
- Portez toujours un casque-vélo, vous-même et l'enfant.

ATTENTION ! Ne laissez jamais votre enfant seule dans le siège pour enfants.

Veuillez remarques que les pieds de position ne forment pas un support approprié de la bicyclette lorsqu'un enfant a pris place dans le siège.

DE

- Den Sicherheitsgurt (2) einstellen
- Die Fußstützen einstellen und die Halteriemen (4) über den Füßen des Kindes befestigen
- Sicherstellen, dass der Sitzadapter (5) immer noch sicher befestigt ist und nicht verrutschen kann
- Kind wie auch Erwachsener müssen immer einen Helm tragen.

Achtung! Ein im Fahrradsitz sitzendes Kind nie allein lassen! Beachten Sie bitte, dass der Fahrradständer nicht ausreicht, das Fahrrad mit einem Kind im Sitz zu halten.

NO

- Juster sikkerhetsbeltet (2)
- Juster fotstøtter og fest fotstropper (4)
- Kontroller at bagasjebrettadapteren (5) er godt sikret og ikke glir.
- Bruk alltid hjelm, både barn og voksen

NB! La aldri barnet ditt være alene i barnesykkelsetet.

Vær oppmerksom på at sykkelens fotstøtte ikke er nok støtte for å holde sykkel med et barn i sykkelsetet.

CS

- Upravte bezpečnostní pás (2)
- Upravte podpory pro nohy a zapněte pásky na nohou (4)
- Zkontrolujte, zda je adaptér nosiče (5) stále dobře zajištěn a neprokluzuje
- Vždy noste helmu, dítě i dospělý.

POZOR! Nikdy nenechávejte dítě v dětské cyklosedačce samotné. Uvědomte si prosím, že stojánek jízdního kola není vhodnou oporou pro jízdní kolo s dítětem v cyklosedačce.



DA

- Juster sikkerhedsselen (2)
- Juster fodstøtterne og stram fodremmene (4)
- Kontroller, om monteringsbeslaget (5) stadig sidder godt fast og ikke glider
- Bær altid hjelm, både barn og voksen.

NB! Lad aldrig dit barn være alene i stolen. Bemærk, at støttefoden ikke er tilstrækkelig til at holde cyklen, når der sidder et barn i stolen.

ES

- Ajuste el cinturón de seguridad (2)
- Regule los reposapiés y ajuste bien las correas de los pies (4)
- Compruebe que el adaptador del portaequipajes (5) esté bien asegurado y no se deslice
- Lleven siempre casco, tanto usted como el niño.

Nota: No deje nunca al niño solo sentado en el asiento. El pie de apoyo no es suficiente para sostener la bicicleta con un niño en el asiento.

FI

- Säädä turvavyö (2)
- Säädä jalkatuet ja kiinnitä jalkahihnat (4)
- Tarkista, että istuimen sovitin (5) on edelleen hyvin kiinni eikä pääse liukumaan
- Käytä aina pyöräilykypärää, niin lapsilla kuin aikuisillakin.

HUOMIO! Älä jätä lasta yksin istumaan lastenistuimeen! Huomaa, ettei jalkatuki sovellu tukemaan polkupyörää lapsen istuessa istuimessa.

HR

- Namjestite zatezni sustav (2)
- Namjestite oslonce za stopala (4) i zategnite pojaseve za stopala
- Provjerite je li adapter sjedala (5) i dalje učvršćen i da ne klizi
- Dijete i odrasla osoba moraju uvijek nositi kacigu

Napomena! Ne ostavljajte dijete samo u dječjoj sjedalici. Imajte na umu da držač bicikla nije prikladna potpora za držanje bicikla s djetetom u sjedalici.

HU

- Állítsa be a (2) biztonsági övet
- Állítsa be a lábtartókat és húzza meg a (4) lábszíjakat
- Ellenőrizze, hogy a tartó csatlakozó elem (5) továbbra is rögzített és nem csúszkál
- A gyermek és a felnőtt is mindig viseljen bukósíjakot.

Megjegyzés! Gyermekét soha ne hagyja egyedül a kerékpár gyermekülésében. Ne feledje, hogy a kitámasztóval nem tudja megtartani a kerékpárt, mikor gyermek van az ülésben.

IT

- Regolare la cintura di sicurezza (2)
- Regolare i poggiapiedi e fissare le cinghiette per i piedi (4)
- Verificare che l'adattatore per portapacchi (5) sia ancora ben saldo e che non scivoli.
- Indossare sempre il casco, sia gli adulti sia i bambini.

NB! Non lasciare mai il bambino solo sul seggiolino. Tenere presente che il cavalletto non è sufficiente per sostenere la bicicletta con il bambino seduto nel seggiolino.

KO

- 고정 시스템(2)을 조절합니다.
- 풋 레스트(4)를 조절하고 풋 스트랩을 고정합니다.
- 캐리어 어댑터(5)가 잘 고정된 것과 미끄러지지 않는 것을 확인합니다.
- 아동과 성인 모두 항상 헬멧을 착용합니다. 주의! 자전거의 아동용 시트에 아동을 혼자 있게 하지 마십시오.
- 시트에 아동이 있는 경우 자전거 거치대는 자전거를 고정하기에 적절하지 않은 점에 유의하십시오.

NL

- Stel de veiligheidsgordel (2) in
- Stel de voetsteunen in en maak de voetriemen (4) vast
- Controleer of de bagagedrageradapter (5) nog steeds stevig vast zit en niet kan wegglijden
- Draag steeds een fietshelm, zowel uzelf als het kindje.

OPGELET! Laat uw kindje nooit alleen in het kinderzitje. Wees ervan bewust dat een fietsstandaard geen gepaste steun biedt aan de fiets wanneer er een kind in het zitje zit.

PL

- Regulujemy pasy bezpieczeństwa (2)
- Regulujemy podpórki na stopy i paski zabezpieczające (4)
- Sprawdzamy, czy nasadka fotelika (5) jest mocno osadzona i nie przesuwa się
- Zawsze należy pamiętać o kaskach ochronnych na głowę dla dziecka i dla siebie.

Uwaga! Nie wolno pozostawiać bez opieki dziecka siedzącego w foteliku! Należy pamiętać, że podpórka roweru nie jest wystarczającym oparciem zabezpieczającym rower przed wywróceniem, kiedy dziecko znajduje się w foteliku.

PT

- Ajuste o cinto de segurança (2)
- Ajuste o apoio de pés e aperte as correias (4)
- Verificar se o adaptador de porta-bagagem (5) continua bem fixo e não desliza
- Utilize sempre capacetes de adulto e criança

ATENÇÃO! Nunca deixe a sua criança sentada sem supervisão. Por favor tenha em consideração que o suporte de bicicleta não é adaptado a bicicletas com uma criança sentada na cadeira.

RO

- Reglați centura de siguranță (2)
- Reglați suportul pentru picioare și strângeți benzile pentru picioare (4)
- Verificați dacă suportul de fixare (5) este bine asigurată și dacă nu se înclină
- Purtați întotdeauna cască, atât copilul cât și adultul.

Rețineți! Nu lăsați niciodată copilul singur în scaunul său pe bicicletă. Rețineți că Suportul pentru rezemarea bicicletei nu este potrivit pentru a ține bicicleta cu un copil în scaun.

RU

- Отрегулируйте ремень безопасности (2)
- Отрегулируйте упоры для ног и застегните ремни для ног (4)
- Проверьте прочность крепления переходника багажника (5)
- Всегда одевайте шлем, себе и ребёнку.

Примечание! Никогда не оставляйте ребенка одного в велосипедном кресле. Учтите, что стойка для велосипеда является недостаточной опорой для того, чтобы удерживать велосипед и ребёнка в кресле.

SV

- Justera säkerhetssele (2)
- Justera fotstöden och sätt fast fotremarna (4)
- Kontrollera att adaptern (5) fortfarande sitter fast ordentligt och att det inte glider
- Både barn och vuxen ska alltid använda hjälm.

OBS! Lämna aldrig barnet ensamt i cykelsitsen. Tänk på att cykelstödet inte räcker till för att hålla upp cykeln när det sitter ett barn i cykelsitsen.

SL

- Nastavte bezpecnostny pas (2)
- Prispodobte opierky nohy a upevnite pasy na nohy (4)
- Skontrolujte, či je adaptér nosiča (5) stále dobre zaistený a či sa neposúva
- Vždy noste prilbu, dieta aj dospelý.

Doležite! Nikdy nenechavajte vase dieta samo na sedadle bicykla. Nezabudnite prosím, ze opierka nie je vhodna podpera, ktora by bola schopna udržat bicykel s dietatom v sedle.

SK

- Nastavte obmedzovací systém (2).
- Prispôbte opierky nôh (4) a upevnite pásy na nohy.
- Skontrolujte, či je adaptér nosiča (5) stále dobre zaistený a či sa neklže.
- Vždy noste prilbu, dieťa aj dospelý

Dôležité! Nikdy nenechávajúte vaše dieťa samo na sedadle bicykla. Nezabudnite prosím, že opierka nie je vhodná podpera, ktorá by bola schopná udržať bicykel s dieťaťom v sedadle.

BG

- Настройте предпазния колан (2)
- Настройте стъпнките и затегнете коланите на краката (4)
- Проверете дали адаптерът (5) е все още добре закрепен и не се плъзга
- Винаги носете шлемове, и възрастният и детето.

Важно! Никога не оставяйте детето само на детската седалка. Моля имайте предвид, че вадещата се стойка не е подходяща, за да държи велосипед с дете на седалката.

TR

- Emniyet kemerini ayarlayın (2)
- Ayak dayama yerini ayarlayın ve ayak kayışlarını sıkıştırın (4)
- Taşıyıcı adaptörün (5) hala iyi sabitlenip sabitlenmediğini ve kayıp kaymadığını kontrol edin
- Hem çocuğunuz hem de siz daima kask giyin.

NB! Çocuğunuzu asla bisiklet çocuk koltuğunda yalnız bırakmayın. Bisikletin omurgasının çocuk koltukta iken bisikleti iki tekerlek üzerinde tek başına tutmaya uygun olmadığını unutmayın.

UK

- Відрегулюйте ремінь безпеки (2)
- Відрегулюйте опори для ніг і застібніть ремені для ніг (4)
- Перевірте надійність кріплення адаптера багажника (5)
- Завжди надягайте шолом, собі й дитині.

Примітка! Ніколи не залишайте дитину одну у велосипедному кріслі.

Прийміть до уваги, що стійка для велосипеда є недостатньою опорою для того, щоб втримувати велосипед і дитину в кріслі.

M Changing to a carrier bow

ZENITH WITH CARRIER ADAPTER

EN Mount the carrier bar to the seat:

Insert the carrier bow through the holes lengthwise under the seat base. Insert a carrier bow locking pin (note that this is a different part than the carrier adapter locking pin) through the holes under the seat base, keeping it in unlocked position to allow final adjustment.

Insert the carrier bow into the fastening bracket on the bicycle and adjust the correct lengthwise position = max. 10 cm between the centre mark on the seat and the rear hub. After adjustment, lock the seat by turning the locking pin locking pin to locked position.

For detailed instructions and illustrations to each step, please see our website: www.hamax.com

FR Montez la barre porteuse sur le siège :

Insérez l'arc porteur dans le sens de la longueur dans les trous sous la base du siège. Insérez une goupille de verrouillage d'arc porteur (remarquez qu'il s'agit d'un composant différent que la goupille de verrouillage de l'adaptateur de porte-bagage) dans les trous sous la base du siège, en la laissant en position non verrouillée pour permettre le réglage final ultérieurement.

Insérez l'arc porteur dans l'étrier de fixation sur la bicyclette et réglez la position longitudinale correcte = 10 cm maximum entre la marque centrale du siège et l'essieu arrière. Après le réglage, verrouillez le siège en tournant la goupille de verrouillage excentrique à la position verrouillée.

Pour des instructions détaillées et des illustrations de chaque étape, veuillez visiter notre site Web : www.hamax.com

DE Montieren der Trägerstrebe am Sitz:

Schieben Sie den Trägerbügel in Längsrichtung durch die Öffnungen unter der Sitzfläche. Schieben Sie einen Trägerbügel-Sicherungsstift (nicht zu Verwechseln mit dem Sitzadapter-Sicherungsstift) durch die Öffnungen unter der Sitzfläche, ohne den Bügel zu fixieren, um eine abschließende Einstellung zu ermöglichen.

Schieben Sie den Trägerbügel in die Befestigungsklammer am Fahrrad, und nehmen Sie die korrekte Längeneinstellung vor (Position max. 10 cm zwischen Mittelmarkierung auf dem Sitz und der hinteren Radnabe).

Arretieren Sie den Sitz anschließen in dieser Einstellung, indem Sie den Sicherungsstift der Exzenterwelle in Arretierstellung drehen

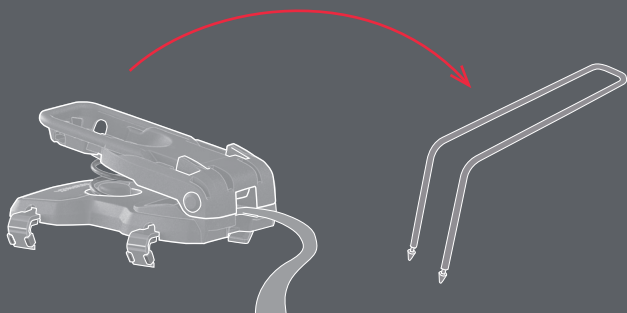
Eine detaillierte Anleitung und Illustrationen zu den einzelnen Schritten finden Sie auf unserer Internetseite unter www.hamax.com.

NO Fest bagasjebrettbøylen til setet: Sett inn bagasjebrettbøylen gjennom hullene på langs under setesokkelen. Før en bøyelåsepinne (vær oppmerksom på at dette er en annen del enn låsepinnen til bagasjebrettadapteren) inn i hullene under setesokkelen og hold den i ulåst stilling for å kunne foreta en endelig justering.

Før bøylen inn i festebraketten på sykkelen og juster til riktig posisjon = maks 10 cm mellom midtmerket på setet og navet på bakhjulet. Etter justeringen låser du setet ved å vri låsepinnen med eksentrisk aksling til låst stilling.

For detaljerte instruksjoner og illustrasjoner til hvert trinn, se vår nettside: www.hamax.com

CS Namontujte tyč nosiče na sedačku: Vložte prípevňovací rám podélně skrze otvory pod základnou sedačky. Vložte jisticí kolík přípevňovacího rámu (všimněte si, že toto je jiná součást než jisticí kolík adaptéru nosiče) skrze otvory pod základnou sedačky a nechte jej v odemčené poloze, aby bylo umožněno konečné seřízení. Vložte přípevňovací rám do upevňovacího držáku na jízdním kole a nastavte správnou podélnou polohu =



max. 10 cm mezi středovou značkou na sedačce a nábojem zadního kola. Po seřízení sedačku zamkněte otočením excentrického jisticího kolíku do polohy zamknuto.

Podrobné pokyny a ilustrace ke každému kroku naleznete na našich webových stránkách: www.hamax.com

DA Sådan sætter du bærebuebøjlen fast på sædet:
Før bærebuen gennem hullerne på langs under sædet. Indsæt en låsebolt til bærebuen (bemærk, at det ikke er den samme del som til monteringsbeslaget) gennem hullerne under sædet, og undlad at låse for at kunne foretage en sidste justering. Sæt bærebuen ind i cyklens monteringsbeslag, og juster til den korrekte position på langs = maks. 10 cm mellem sædets centermærke og baghjulets nav. Efter justering låses sædet ved at dreje låsebolten på den udvendige ekscenteraksel til låst position.

For yderligere anvisninger og illustrationer af de enkelte trin henvises til vores hjemmeside: www.hamax.com

ES Acople la barra sustentadora al asiento:
Introduzca la horquilla sustentadora por los orificios la longitud necesaria por debajo de la base del asiento. Introduzca un pasador de cierre de la horquilla sustentadora (tenga en cuenta que se trata de una pieza distinta del pasador de cierre del adaptador del portaequipajes) por los orificios situados bajo la base del asiento sin

llegar a bloquearlo, para permitir su ajuste final.
Introduzca la horquilla sustentadora en el soporte de sujeción de la bicicleta y ajuste correctamente la longitud (10 cm como máximo) entre la marca central del asiento y el cubo de la rueda trasera. Tras ajustar el asiento, bloquéelo girando el pasador de cierre de eje excéntrico hasta la posición de cierre.

Para obtener instrucciones e ilustraciones detalladas de los distintos pasos, consulte nuestro sitio web (www.hamax.com).

FI Kiinnitä kantokaari istuimeen:
Aseta kantokaari aukkojen läpi pituussuunnassa istuimen pohjassa. Aseta kantokaaren lukitustappi (huomaa, että tämä on eri osa kuin istuimen sovittimen lukitustappi) istuimen alapuolen aukkojen läpi, ja pidä se lukitsemattomassa asennossa viimeistelysäättöjä varten.
Aseta kantokaari polkupyörän kiinnitystankoon ja säädä oikea pituussuuntainen paikka = painopisteen merkin keskikohta maks. 10 cm etäisyydellä takapyörän navasta. Säättämisen jälkeen istuin lukitaan paikalleen kääntämällä epäkeskoakselin lukitustappi lukitusasentoon.

Tarkemmat ohjeet ja jokaisen vaiheen kuvat löydät sivustoltamme: www.hamax.com

HR Montirajte prečku nosača na sjedalicu:
Uzdužno umetnite stremen nosača kroz otvore ispod baze sjedalice. Umetnite klin za blokiranje stremena nosača (nemojte ga zamijeniti klinom za

blokiranje adaptera nosača) kroz otvore ispod baze sjedalice, ali ne blokirajte ga prije konačnog namještanja. Umetnite stremen nosača u zatezni držač na biciklu, a zatim namjestite ispravan uzdužni položaj = maks. 10 cm između oznake sredine na sjedalici i glavine stražnjeg kotača. Nakon namještanja blokirajte sjedalicu tako da klin za blokiranje ekscentričnog vratila okrenete u blokirani položaj.

Detaljne upute i ilustracije pojedinih koraka pogledajte na našem mrežnom mjestu: www.hamax.com

HU Szerelje a tartó rúdját az üléshez: Helyezze be a tartórudat a lyukakon keresztül hosszanti irányban az ülés alapja alá. Helyezzen be egy tartórúd rögzítő pecket (vegye figyelembe, hogy ez a rész nem a csomagtartóra csatlakozó elem rögzítő pecke) a lyukakon keresztül az ülés alapja alá, a végső beigazításhoz tartsa nyitott helyzetben.

Helyezze be a tartórudat a kerékpáron levő rögzítő bilincsbe és igazítsa a hosszát megfelelőre = az ülés középpontja és a hátsó kerékagy között max. 10 cm lehet. Beállítás után rögzítse az ülést úgy, hogy a külpontos csapot záró pecket lezárt helyzetbe fordítja.

Részletes információkhoz és minden egyes lépést szemléltető ábrákhoz, kérjük, keresse fel a weboldalunkat: www.hamax.com

IT Montare la staffa di sostegno sul seggiolino:
Inserire la staffa di sostegno attraverso i fori sotto il seggiolino. Inserire il perno di fermo per staffa di sostegno (notare che questo è un componente diverso rispetto al perno di fermo per adattatore per portapacchi) nei fori sotto il seggiolino e lasciarlo in posizione aperta, per poter in seguito regolare la posizione del seggiolino. Inserire la staffa di sostegno nell'attacco sulla bicicletta e regolare la giusta posizione in lunghezza = massimo 10 cm fra il segno del centro del seggiolino e il mozzo della ruota. Dopo la regolazione, bloccare il seggiolino girando il perno di fermo dell'assale eccentrico in posizione chiusa.

Per illustrazioni e istruzioni dettagliate circa ogni passaggio, consultare il nostro sito Web: www.hamax.com

KO 시트에 캐리어 바 장착:
시트 베이스 아래 구멍 속에 캐리어 보우를 길이 방향으로 삽입합니다. 시트 베이스 아래 구멍 속에 캐리어 보우 잠금 핀을 삽입합니다 (캐리어 어댑터 잠금 핀과 다른 부분인 것에 유의하십시오). 이때, 나중에 최종 조절을 할 수 있도록 해제 위치를 계속 유지해야 합니다. 자전거의 고정 브래킷에 캐리어 보우를 삽입하고 시트의 중앙 표시와 뒷바퀴 축 사이에서 알맞은 길이 방향 위치(최대 10 cm)를 조절합니다. 조절 후, 편심 샤프트 잠금 핀을 고정 위치로 돌려서 시트를

고정하십시오.

각 단계에 대한 자세한 설명과 그림은 당사의 웹 사이트(www.hamax.com)를 참조하십시오.

NL Monteer de draagstaaf op het zitje:
Voer de draagboog in lengterichting door de gaten onder de basis van het zitje. Voer een draagboog-vergrendelingspin (let op; dit is een ander onderdeel dan de vergrendelingspin voor de bagagedrageradapter) door de gaten onder de basis van het zitje in, en laat deze in niet vergrendelde positie om later de eindafstelling toe te laten. Voer de draagboog in de bevestigingsbeugel op de fiets in en stel de juiste positie in lengterichting in = max. 10 cm tussen de centrummarkering van het zitje en de achteras. Na deze instelling kan u het zitje vergrendelen door de excentrische vergrendelingspin naar de vergrendelde positie te draaien.

Voor gedetailleerde instructies en illustraties voor elke stap kan u onze website bezoeken: www.hamax.com

PL Montaż pałaka mocującego do fotelika:
wsuń pałak mocujący w otwory znajdujące się pod siedzeniem. Wsuń bolec blokujący pałaka (pamiętaj, że nie jest to ten sam element co bolec blokujący nasadki fotelika) w otwory pod siedzeniem i pozostaw go w pozycji niezablokowanej w celu późniejszego dokonania końcowych ustawień. Wprowadź pałak mocujący do uchwytu mocującego i ustaw prawidłowe ułożenie wzdużne = maks. 10 cm pomiędzy zaznaczonym wskaźnikiem środkiem ciężkości a osią tylnego koła roweru. Po dokonaniu regulacji blokujemy siedzisko fotelika ustawiając bolec blokujący wałką mimośrodowego w pozycji zamkniętej.

Blizsze informacje oraz ilustracje dotyczące każdego etapu można znaleźć na naszej stronie internetowej: www.hamax.com

PT Monte a barra de transporte na cadeira:
Insira o arco de transporte através dos buracos no sentido do comprimento por baixo da base da cadeira. Insira um pino de bloqueio de arco de transporte (atenção, que esta é uma peça diferente do pino de bloqueio do adaptador de porta-bagagem) através dos buracos por baixo da base da cadeira, mantendo na posição desbloqueada para permitir um ajuste final.

Insira o arco de transporte no suporte de fixação na bicicleta e ajuste a posição horizontal correta = máx. 10 cm entre a marca do centro na cadeira e o cubo traseiro. Após o ajuste, fixe a cadeira girando o pino de bloqueio de eixo excêntrico para a posição de bloqueio.

Para mais informações e

ilustrações relativas a cada passo, consulte o nosso website: www.hamax.com

RO Montați bara de fixare pe scaun. Introduceți bara de fixare prin orificiile de sub baza scaunului. Introduceți un știft de blocare pentru bara de fixare (țineți cont de faptul că acesta reprezintă o piesă diferită de știftul adaptorului de fixare) prin orificiile de sub baza scaunului, ținând-l în poziție deblocată pentru a permite un reglaj final.

Introduceți bara de fixare în consola de fixare de pe bicicletă și reglați poziția corectă pe lungime = max. 10 cm între marcajul din partea de centru a scaunului și butucul din spate. După reglare, blocați scaunul rotind axul excentric în poziția blocat.

Pentru instrucțiuni și ilustrații de detalii cu privire la fiecare pas, vă rugăm să consultați site-ul nostru la: www.hamax.com

RU Установка подвески багажника на кресло:

Вставьте дугу багажника в отверстие по всей длине под основой кресла. Вставьте стопорный штифт дуги багажника (примите во внимание, что это другая деталь, которая отличается от стопорного штифта переходника багажника) в отверстие под основой кресла, обеспечив его разблокированное положение для дальнейшей регулировки.

Вставьте дугу багажника в крепежную скобу велосипеда и отрегулируйте правильное положение по всей ее длине, максимально 10 см между метками центральной части кресла и заднего колеса. После регулировки, заблокируйте кресло, повернув стопорный штифт вала эксцентрика в положение блокировки.

За подробными инструкциями и иллюстрациями каждого шага, обратитесь на наш Интернет-сайт: www.hamax.com

SV Montera stödbygeln på sitsen: För in stöd stödbygeln genom hålen på längden på undersidan av sitsen. Sätt in en stödbygelslåsprint (observera att detta är en annan del än adapterlåsprinten) genom hålen på undersidan av sitsen. Låt den vara olåst tills det är dags för den slutliga justeringen.

För in stödbygeln i fästbeslaget på cykeln och justera till korrekt längsgående position = max. 10 cm mellan mittmarkeringen på sitsen och det bakre navet. Efter justeringen låser du fast sitsen genom att vrida excenteraxelns låssprint till låst läge.

För utförliga instruktioner och illustrationer av varje steg, besök vår webbplats: www.hamax.com

SL Namontujte tyč nosiča na sedadlo: Vložte oblúk nosiča cez otvory pozdĺžne pod základňou sedadla. Vložte blokovací kolík oblúku (dávajte pozor, pretože ide

o inú časť, ako je blokovací kolík adaptéra nosiča) cez otvory pod základňou sedadla a podržte ho v odomknutej polohe, aby ste mohli vykonať konečnú úpravu. Vložte oblúk nosiča do upevňovacej konzoly na bicykli a nastavte správnu pozdĺžnu polohu = max. 10 cm medzi stredovou značkou na sedadle a zadným nábojom. Po úprave uzamknite sedadlo otočením blokovacieho kolíka excentrického hriadeľa do uzamknutej polohy.

Podrobné pokyny a obrázky ku každému kroku nájdete na našej webovej stránke: www.hamax.com

SK Namontujte tyč nosiča na sedadlo: Oblúk nosiča vložte pozdĺžne cez otvory pod základňou sedadla. Blokovací kolík oblúka nosiča (berte do úvahy, že toto je iný diel ako blokovací kolík adaptéra nosiča) vložte cez otvory pod základňou sedadla, pričom ho ponechajte v odomknutej pozícii pre umožnenie konečných nastavení.

Vložte oblúk nosiča do upínacej konzoly na bicykli a nastavte správnu pozdĺžnu pozíciu = max. 10 cm medzi značkou stredú na sedadle a zadným nábojom. Po prispôbení zablokujte sedadlo otočením excentrického kolíka do zablokovanej polohy.

Pre podrobné inštrukcie a ilustrácie každého kroku si prosím pozrite našu webstránku: www.hamax.com

BG Монтирайте носещия прът към седалката:

Вкарайте носещата дъга през дупките по дължина под основата на седалката. Вкарайте фиксиращия щифт на носещата дъга (имайте пред вид, че това е различна част от фиксиращия щифт на адаптера) през дупките под основата на седалката, като го държите в отключено положение, за да направите допълнителни настройки.

Вкарайте носещата дъга в закрепващата конзола на велосипеда и настройте правилната дължина = макс. 10 cm между централната маркировка на седалката и задната главина. След регулирането фиксирайте седалката, като завъртите фиксиращия щифт на ексцентричния вал във фиксирана позиция.

За подробни инструкции и илюстрации към всяка от стъпките, моля, посетете нашия уеб сайт: www.hamax.com

TR Taşıyıcı çubuğu koltuğa monte edin:

Taşıyıcı yayı koltuk tabanı altından boydan boya takın. Koltuk tabanı altındaki deliklerden taşıyıcı yay kilitleme pimini (bunun taşıyıcı adaptör kilitleme piminden farklı bir parça olduğunu unutmayın) takın ve son ayar için kilitlememiş konumda bırakın. Taşıyıcı yayı bisiklettaki sabitleme desteğine takın ve koltuk ve arka göbekteki merkez işaretleri arasında

*uzunlamasına doğru konumu = maks.
10 cm ayarlayın. Ayarlamadan sonra,
eksantrik mili kilitleme pimini kilitli
konuma getirerek koltuğu kilitleyin.*

***Her adıma ait ayrıntılı yönergeler
ve resimler için, lütfen web
sitemize bakın: www.hamax.com***

UK *Встановлення підвіски
багажника на крісло:*

*Вставте дугу багажника в отвори по
всій довжині під основою крісла.*

*Вставте стопорний штифт дуги
багажника (прийміть до уваги, що це
інша деталь, яка відрізняється від
стопорного штифта адаптера
багажника) в отвори під основою
крісла, забезпечивши його
розблоковане положення для
подальшого регулювання.*

*Вставте дугу багажника в кріпильну
скобу велосипеда та відрегулюйте
правильне положення по всій її
довжині, на відстань максимально 10
см між міткою центральної частини
крісла та віссю заднього колеса. Після
регулювання, заблокуйте крісло,
повернувши стопорний штифт вала
ексцентрика в положення блокування.*

***За докладними інструкціями й
ілюстраціями для кожного кроку,
зверніться на наш Інтернет-сайт:
www.hamax.com***