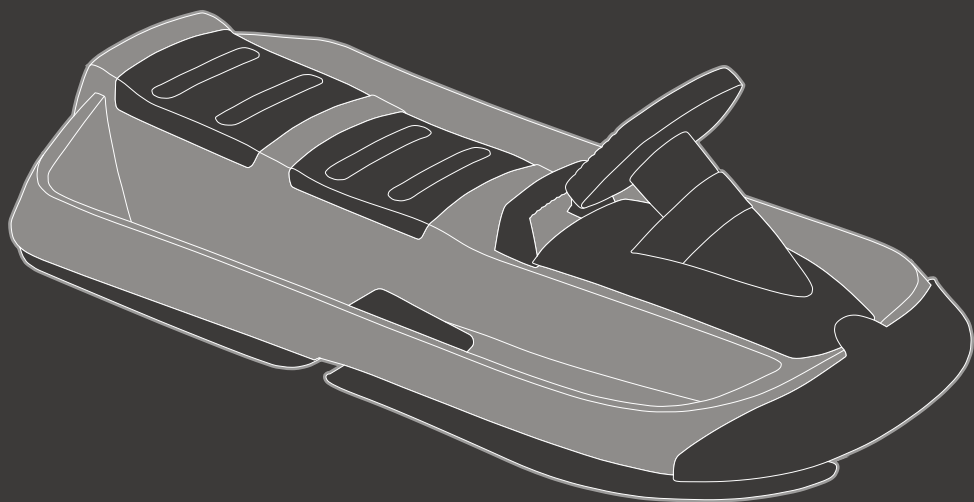


User Manual



hamax®



CE 4+



• Warning, High speed • Achtung, Hohe Geschwindigkeit • Attention, Grande vitesse.
Advarsel, Høy fart • Varning, Hög fart • Varoitus, Suuren nopeuden • Pozor, Vysokorychlostní
• Pozor, Vysokorychlostné

Safety for parents and children:

EN Hamax toboggans are designed to allow children to get the most out of playing in the snow in safe conditions. To ensure this, the toboggan must be used correctly.

1) Always ensure that children are supervised by adults and make sure that the conditions are right for safe tobogganing.



A hard surface and steep slopes result in high speeds.



Obstacles on the slope can cause accidents.



Snow conditions affect the steering properties of a toboggan.



Children often have difficulties with coordination. (Turning - braking).

2) Always use a helmet.

3) Never toboggan across or on roads/streets with traffic.

4) Do not ride with loose, hanging clothes, e.g. a scarf - to avoid risk of choking.

5) Do not make any modifications to the toboggan.

6) Do not tow behind a motorised vehicle.

7) Keep instructions for later use.

FR Sécurité pour les parents et les enfants:

Les luges de Hamax ont été conçues pour permettre aux enfants de jouer et de profiter de la neige en toute sécurité. Toutefois, il faut que la luge soit utilisée correctement.

1) Soyez attentifs, les parents doivent surveiller leurs enfants et s'assurer que les conditions sont appropriées pour la pratique de la luge en toute sécurité.



La vitesse de descente sur neige dure et pistes raides est très élevée.



Les obstacles peuvent provoquer des accidents sérieux.



La qualité de la neige a une incidence sur la manoeuvrabilité de la luge.



Les enfants ont souvent du mal à coordonner les manoeuvres. (braquage - freinage)

2) Portez toujours un casque approprié.

3) La pente ne doit pas traverser ou se terminer sur une route avec du trafic.

4) Ne pratiquez pas la luge avec des vêtements mal ajustés ou des écharpes - il y aurait risque d'étranglement !

5) N'apportez aucune modification à la luge.

6) Ne tractez jamais la luge avec un véhicule motorisé.

7) Gardez le mode d'emploi pour utilisation ultérieure.

DE Sicherheit für Eltern und Kinder:

Die Schlitten von Hamax wurde so entwickelt, dass Kinder höchsten Spaß und absolute Sicherheit beim Spielen im Schnee haben. Dazu muss der Schlitten auch richtig verwendet werden.

1) Passen Sie auf Ihre Kinder auf und achten Sie darauf, dass die Umge bung auch zum sicheren Schlittenfahren geeignet ist.



Harte Unterlagen und steile Berge erhöhen die Rodelgeschwindigkeit.



Hindernisse auf der Rodelbahn sind eine Unfallquelle.



Die Schneeverhältnisse wirken sich auf die Steuerfähigkeit des Rodelbretts aus.



Kinder haben oft Schwierigkeiten bei der Koordinierung. (Drehen - Bremsen)

2) Zum Schlittenfahren immer einen Helm tragen.

3) Die Abfahrtsstrecke darf auf keinen Fall an einer befahrenen Straße enden.

4) Tragen Sie keine losen, herabhängende Kleidungsstücke wie z.B. einen Schal, die diese würgen können.

5) Nehmen Sie keine Änderungen am Rodelschlitten vor.

6) Der Schlitten darf nicht von einem motorbetriebenen Fahrzeug gezogen werden.

7) Die Verwendung des Produkts erfolgt auf eigene Verantwortung.

NO Sikkerhet for barn og foreldre:

Hamax kjelker er konstruert for å gi barna mest mulig ut av leken i snøen, under sikre betingelser. For å sikre dette, må kjelken brukes riktig.

1) Vær aktsom, foreldre må passe på barna og sørge for at forholdene ligger til rette for sikker aking.



Hardt underlag og bratte bakker gir høye hastigheter.



Hindringer i bakken kan forårsake ulykker.



Snøforhold virker inn på akebrettets styreegenskaper.



Barn har ofte vanskeligheter med koordineringsevne (svinge-bremse).

2) Bruk alltid hjelm.

3) Bakken må aldri krysse eller ende ut i en trafikkert vei eller gate.

4) Ikke bruk løse klesplagg, som f.eks. halstørkle, husk på kvelningsfaren.

5) Kjelken må ikke endres på noen måte!

6) Må ikke trekkes etter et motorisert kjøretøy!

7) Oppbevar bruksanvisningen for senere bruk.

DK Sikkerhed for forældre og børn:

Toboganen fra Hamax er beregnet til at give børnene de bedste betingelser for sikker leg i sneen. For at sikre dette skal toboganen bruges rigtigt.

1) Sørg altid for, at børnene er under opsyn af voksne, og at forholdene tillader sikker kørsel på toboganen.



En hård overflade og stejle skråninger resulterer i høje hastigheder.



Forhindringer på skrånningen kan være skyld i ulykker.



Snøforholdene har betydning for toboganens styreegenskaber.



Børn har ofte svært ved at koordinere deres bevægelser (dreje – bremse).

2) Bær altid hjelm.

3) Kor aldrig toboggan over eller på trafikerede veje/gader.

4) Kor aldrig med løsthængende tøj, f.eks. et tørklæde – for at undgå risikoen for at blive kvale.

5) Undlad at foretage ændringer på tobogganen.

6) Træk aldrig tobogganen efter et motoriseret køretøj.

7) Opbevar brugsvejledningen til senere brug.

FI Turvallisuuutta vanhemmille ja lapsille:

Hamax-kelkat on suunniteltu mahdollistamaan lapsille riemukkaat lumileikit turvallisissa oloissa. Jotta tämä voidaan varmistaa, kelkkaa on käytettävä oikein.

1) Varmista aina, että aikuinen valvoo leikkiviä lapsia ja että olosuhteet sallivat turvallisen kelkkailun.



Kova pinta ja jyrkät rinteet nostavat nopeuden suureksi.



Rinteessä olevat esteet voivat aiheuttaa onnettomuusia.



Lukiolosuhteet vaikuttavat kelkan ohjattavuuteen.



Lapsilla on usein vaikeuksia koordinaation suhteen (kääntäminen - jarruttaminen).

2) Käytä aina kypärää.

3) Älä kelkkaille tien yli tai liikennöidyillä teillä/kaduilla.

4) Älä kelkkaille loysät, roikkuva vaattee, esim. huivi irrallaan, jotta vältetään tukehtumisvaara.

5) Älä tee kelkkaan muutoksia.

6) Älä vedä kelkkaa moottorijoneuvolla.

7) Säilytä ohjeet myöhempää tarvetta varten.

SE Säkerhet för både barn och föräldrar:

Hamax pulkor är utformade för att låta barnen ha maximalt kul i snön under säkra förhållanden. För att säkerställa detta måste pulkan användas på rätt sätt.

1) Se alltid till att barnen övervakas av vuxna och att förhållandena lämpar sig för säker pulkaåkning.



Ett hårt underlag och brant lutning resulterar i höga hastigheter.



Hinder i backen kan orsaka olyckor.



Snöförhållandena påverkar pulkans styrningsegenskaper.



Barn har ofta problem med koordinationen. (sväng - bromsa.)

2) Använd alltid hjälm.

3) Åk aldrig pulka över trafikerade vägar/gator.

4) Åk inte pulka iförd löst sittande, hängande klädesplagg som t.ex. en halsduk – för att undvika stryprisk.

5) Pulkan får inte modifieras på något sätt.

6) Låt inte ett motorfordon bogsera pulkan.

7) Spara bruksanvisningen för framtida bruk.

CZ Sázky Hamax jsou navrženy tak, aby umožnili dětem za bezpečných podmínek maximální zábavu na sněhu. Pro správné použití sáněk je nutno zajistit:

1) Vždy se ujistěte, že jsou děti pod dohledem dospělých a mají vhodné podmínky pro bezpečné sáňkování.



Tvrký povrch a strmý svah má za následek vysokou rychlost.



Překážky na svahu mohou způsobit nehody.



Různé sněhové podmínky ovlivňují vlastnosti řízení sánky.



Děti mohou často mít potíže s koordinací (zatáčení – brzdění).

2) Vždy používejte helmu.

3) Sáňkařská dráha nikdy nesmí křížovat silnici s dopravou nebo být v její těsné blízkosti.

4) Nejezděte s volnými, visícími oděvy, např. šátek – hrozí riziko udušení.

5) Neprovádějte žádné úpravy na sánce.

6) Nepoužívejte k tažení motorová vozidla.

7) Uchovejte pokyny pro pozdější použití.

SK Sázky Hamax sú navrhnuté tak, aby umožnili deťom v bezpečných podmienkach maximálnu zábavu na snehu. Pre správne použitie sánok je nutné zaistiť:

1) Vždy sa uistite, že sú deti pod dohľadom dospelých a majú vhodné podmienky pre bezpečné sánkovanie.



Tvrký povrch a strmý svah má za následok vysokú rýchlosť.



Prekážky na svahu môžu spôsobiť nehody.



Rôzne sněhové podmienky ovplyvňujú vlastnosti riadenia sánky.



Deti môžu často mať ťažkosti s koordináciou (zatáčanie - brzdenie).

2) Vždy používajte helmu.

3) Sáňkařská dráha nikdy nesmie křížovat cestu s dopravou alebo byť v jej tesnej blízkosti.

4) Nejezdite s volnými, visiacimi odevy, napr. šatka - hrozí riziko udušenia

5) Nevykonávajúce žiadne úpravy na šanci.

6) Nepoužívejte na ťahanie motorové vozidlá.

7) Uchovejte pokyny na neskoršie použitie.

Driving practise

In order to develop the children's tobogganing skills, we recommend that they practise relevant challenges like:

- 1) Turning skills
- 2) Braking skills
- 3) Coordination practice

FR PRATIQUE DE MANIEMENT

Afin de développer les aptitudes au toboggan des enfants, nous recommandons qu'ils pratiquent des défis pertinents, tels que :

- 1) Habilités dans les virages
- 2) Habilités lors du freinage
- 3) Pratique de coordination

DE FAHRPRAXIS

Um Kindern das Schlittenfahren beizubringen, empfehlen wir, mit ihnen schwierige Situationen zu üben, z. B.:

- 1) Kurvenfahren
- 2) Bremsen
- 3) Koordinationsübung

NO HAMAX KJØRETEST

For å utvikle barns akseferdigheter, anbefaler vi at de øver på utfordringer som:

- 1) Svingeegenskaper
- 2) Bremsseegenskaper
- 3) Koordinasjon

DK KØREØVELSE

For at udvikle barnets evne til at køre toboggan, anbefaler vi, at de øver sig med lignende udfordringer som f.eks.:

- 1) Manøvreedygtighed
- 2) Bremsfærdigheder
- 3) Koordineringsøvelser

FI AJOHARJOITTELU

Lasten kelkkailutaitojen kehittämiseksi on suositeltavaa harjoitella kelkkailuun liittyviä taitoja, kuten:

- 1) Kääntymistaidot
- 2) Jarrutustaidot
- 3) Koordinaatioharjoitus

SE TRÄNA PÅ ATT STYRA PULKAN

För att utveckla barnens pulkåkningsfärdigheter, rekommenderar vi att barnen tränar på relevanta utmaningar som exempelvis:

- 1) Svängförmåga
- 2) Bromsförmåga
- 3) Koordinationsövning

CZ Řízení v praxi

Za účelem rozvoje dětí přisáňkování, doporučujeme nácvik těchto dovedností:

- 1) Zatáčecí zručnost
- 2) Brzdové schopnosti
- 3) Koordinační cvičení

SK Riadenie v praxi

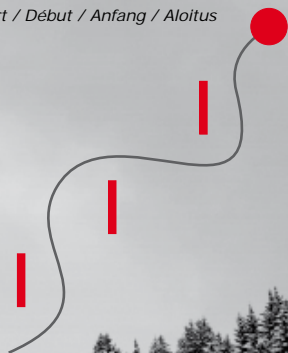
Za účelom rozvoja detí pri sánkovaní, odporúčame nácvik týchto zručností:

- 1) Riadenou zručnosť
- 2) Brzdové schopnosti
- 3) Koordinačné cvičenia

1) Turning skills:

Start / Début / Anfang / Aloitus

Lay out a simple course with 2-3 bends.
Get the child to practice turning at increasing speed. (Practice shifting body weight.)



FR LES VIRAGES:

Préparer une piste facile avec 2 à 3 virages (voir fig. 1.)
Laisser les enfants s'entraîner à tourner en augmentant la vitesse. (essayer de déplacer le poids du corps.)

DE KURVENTECHNIK:

Stecken sie eine einfache bahn mit 2-3 kurven ab.
(siehe Abb... 1) Das Kind soll üben, bei wachsender Geschwindigkeit kurven zu fahren (Verlagerung des Körpergewichtes üben)

NO SVINGTEKNIKK:

Lag en enkel bane med 2 – 3 svinger (se fig. 1).
La barna øve seg på å svinge i økende hastighet.
(Tren på å forflytte kroppsvekten.)

DK MANØVREDYGTIGHED:

Lav en simpel bane med 2-3 sving.
Få barnet til at øve sig i at dreje ved stigende hastigheder. (Øv skift af kropps vægt.)

FI KÄÄNTYMISTAI DOT:

Laadi yksinkertainen reitti, jossa on 2–3 kaarretta.
Anna lapsen harjoitella kääntymistä nousevalla vauhdilla
(Harjoitella kehon painopisteen siirtämistä.)

SE KOORDINATIONSÖVNING:

Gör en enkel bana med 2-3 svängar.
Låt barnet träna på att svänga i en gradvis högre fart.
(Öva på att förflytta kroppsvikten.)

CZ ZATÁČECÍ ZRUČNOST:

Připravte jednoduchou dráhu s 2-3 zatáčkami.
Provedte s dítětem cvičení s narůstající rychlostí
(např. cvičení se změnou váhy).

SK RIADENOU ZRUČNOSŤ:

Připravte jednoduchú dráhu s 2-3 zákrutami.
Vykonajte s dieťaťom cvičenia s narastajúcou rýchlosťou (Např. cvičenie so zmenou váhy).

2) Braking skills:

Start / Début / Anfang / Aloitus

Get the child to toboggan straight towards a point/finishing line some distance away (e.g. a jacket, cap or the like). Practice braking and stopping at the finishing line.

Stop / Arrêt / Aufhören / Pysäytys

FR HABILITÉS LORS DU FREINAGE :

Demandez aux enfants de glisser en ligne droite vers une ligne ou un point d'arrivée situé à une certaine distance. (par ex. une veste ou une casquette posée sur le sol). Pratiquez des freinages et des arrêts à la ligne d'arrivée.

DE BREMSEN:

Lassen Sie Ihr Kind mit dem Rodelschlitten geradeaus auf einen Punkt/eine Ziellinie in einiger Entfernung zufahren (z. B. eine Jacke, eine Mütze o. ä.). Üben Sie das Bremsen und Stoppen an der Ziellinie.

NO BREMSEEGENSKAPER:

Få barnet til å kjøre kjelken rett nedover mot et punkt / en mållinje fra litt avstand (f.eks. en jakke, lue el.l.). Øv på å bremse og stanse ved mållinjen.

DK BREMSEFÆRDIGHEDER:

Få barnet til at køre tobogganen lige frem mod et punkt/ mållinje et stykke væk. (f.eks. en jakke, kasket eller lignende). Øv bremning og stop på mållinjen.

FI JARRUTUSTAI DOT:

Anna lapsen kelkkailla suoraan kohti jonkin matkan päässä olevaan pisteeseen/maaliviivaan (esimerkiksi takki, lakki tms.). Harjoittelekaa jarruttamista ja pysäyttämistä maaliviivalla.

SE BROMSFÖRMÅGA:

Få barnet att styra pulkan rakt mot en punkt/mållinje en bit bort (t.ex. en jacka, keps eller liknande). Träna på att bromsa och stoppa vid mållinjen.

CZ BRZDOVÉ SCHOPNOSTI:

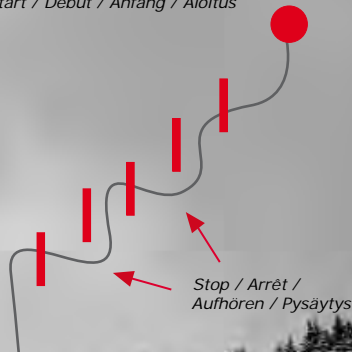
Pošlete dítě na různou vzdálenost přímo směrem k určenému bodu / cílové čáře (např. bunda, čepice nebo něco podobného). Procvičujte brzdění a zastavení na cílový bod.

SK BRZDOVÉ SCHOPNOSTI:

Pošlite dieťa na rôznu vzdialenosť priamo smerom k určenému bodu / cieľovej čiare (napr. bunda, čiapky alebo niečo podobné). Procvičujte brzdenie a zastavenie na cieľový bod.

3) Coordination practice:

Start / Début / Anfang / Aloitus



Lay out a course with 4-5 bends.
Get the child to toboggan through the bends with a set of braking point in the course.

FR PRATIQUE DE COORDINATION :

Formez un parcours avec 4 à 5 virages.
Demandez aux enfants de glisser le long des virages en incorporant des points de freinage dans le parcours.

DE KOORDINATIONSÜBUNG:

Stecken Sie einen Kurs mit 4-5 Kurven ab.
Lassen Sie Ihr Kind mit dem Rodelschlitten durch die Kurven fahren und an einigen festgelegten Punkten bremsen.

NO KOORDINASJON:

Lag en løype med 4-5 svinger.
Få barnet til å kjøre kjelken gjennom svingene med noen bremsepunkter i løypen.

DK KOORDINERINGSØVELSER:

Lag en bane med 4-5 sving.
Få barnet til at køre tobogganen gennem svingene med et par bremsepunkter på vejen.

FI KOORDINAATIOHARJOITUS:

Laadi reitti, jossa on 4–5 kaarretta.
Anna lapsen kelkkailla kaarteissa niin, että reitillä on muutama jarrutuskohta.

SE KOORDINATIONSÖVNING:

Gör en enkel bana med 4-5 svängar.
Få barnet att styra pulkan genom svängarna med en uppsättning inbromsningspunkter längs banan.

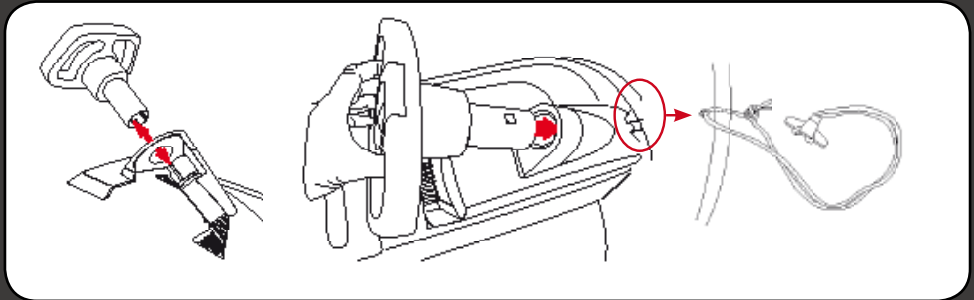
CZ KOORDINAČNÍ CVIČENÍ:

Připravte jednoduchou dráhu se 4-5 zatáčkami. Proveďte s dítětem cvičení na dráze se změnou směru a zastavením na cílovém bodě za použití řízení a brzdy.

SK KOORDINAČNÉ CVIČENIA:

Připravte jednoduchú dráhu sa 4-5 zákrutami. Vykonajte s dieťaťom cvičenia na dráhe so zmenou smeru a zastavením na cieľovom bode za použitia riadenie a brzdy.

Assembly



GB Mounting/ Slide the steering wheel into the tube until it is completely fastened.

F Montage/Glissez le volant dans le tube jusqu'à ce qu'il soit complètement fixé.

D Einbau/Schieben Sie das Lenkrad in die Stange, bis es richtig befestigt ist.

NO Montering/Skyv rattet inn i røret, helt til det sitter fast.

DK Montering/ Skub rattet ind i røret, indtil det sidder helt fast.

FI Kokoaminen/ Liiv'uta ohjauspyörä putken päälle, kunnes se on kokonaan kiinni.

SE Montering/ För in ratten i tuben tills den sitter ordentligt fast.

CZ Montáž / Zasuňte volant do trubky, dokud není kompletně uchyten.

SE Montáž / Posuňte volant do rúrky, kým nie je kompletne uchyte.

GB Fasten the pulling cord.

F Attachez la corde de traction.

D Befestigen Sie das Zugseil.

NO Fest drasnoen.

DK Fastgør rebet til at trække tobogganen.

FI Kiinnitä vetonaru.

SE Fäst dragnöret.

CZ Upevněte tažnou šňůru.

SE Upevnite tažnú šnúru.

GB The assembly of the sledge should be done by an adult.

F L'assemblage de la luge devrait être exécuté par un adulte.

D Der Schilfen muss von einem Erwachsenen zusammengebaut werden.

NO Akebrettet bør monteres av en voksen.

DK Samling af kælken bør udføres af en voksen.

FI Aikuisen tulee koota kelkka.

SE Pulkkan ska monteras ihop av en vuxen.

CZ Montáž saní by měla provádět dospělá osoba.

SK Montáž saní by mala vykonávať dospelá osoba.

GB Warning. Not suitable for children under 3 years due to high speed.

FR Attention. Ne convient pas aux enfants de moins de 3 ans en raison de grande vitesse.

D Achtung. Nicht geeignet für Kinder unter 3 Jahren wegen hohe Geschwindigkeit.

NO Advarsel. Ikke egnet til barn under 3 år på grunn av høy fart.

DK Advarsel. Er ikke beregnet til børn under 3 år på grund af den høje hastighed.

FI Varoitusta. Ei sovelly alle 3-vuotiaalle lapsille suuren nopeuden vuoksi.

SE Varning. Inte lämplig för barn under 3 år på grund av hög fart.

CZ Varování. Není vhodný pro děti do 3 let kvůli vysoké rychlosti.

SK Varovanie. Nie je vhodný pre deti do 3 rokov kvôli vysokej rýchlosti.



Hamax AS

Visiting & postal address:

Vålerveien 159

1599 Moss - Norway

Tel.: +47 69 23 38 38

email: info@hamax.no

www.hamax.com



• Warning. High speed • Achtung. Hohe Geschwindigkeit • Attention. Grande vitesse. Advarsel. Høy fart • Varning. Hög fart • Varoitusta. Suuren nopeuden • Pozor. Vysokorychlostní • Pozor. Vysokorychlostné